



# ДУШЕВЫЕ ОГРАЖДЕНИЯ И ПОДДОНЫ

# Содержание

<b>ДУШЕВЫЕ ОГРАЖДЕНИЯ</b>	<b>3</b>	<b>ДУШЕВЫЕ ПЕРЕГОРОДКИ</b>	<b>108</b>
Коллекция Aula 11P	8	Коллекция Aisch 55W	110
Коллекция Aisch 55P	15	Коллекция Glan 66W	112
Коллекция Wiese 84P	20	Коллекция Abens 20W	114
Коллекция Loraу 32S	22	Коллекция Rossel 28W	116
Коллекция Naab 86S	24	Коллекция Aller 10H	118
Коллекция Rhin 44S	27		
Коллекция Dill 61S	31	<b>ДУШЕВЫЕ ПОДДОНЫ</b>	<b>120</b>
Коллекция Neime 19P	38		
Коллекция Vils 56R	42	<b>СТЕКЛЯННЫЕ ШТОРКИ НА ВАННУ</b>	<b>150</b>
Коллекция Lippe 45S	47	Коллекция Abens 20W	154
Коллекция Elbe 74P	53	Коллекция Salm 27P	157
Коллекция Salm 27I	58	Коллекция Aisch 55P	159
Коллекция Leine 35P	64	Коллекция Dill 61S	161
Коллекция Weser 78F	67	Коллекция Berkel 48P	165
Коллекция Dinkel 58R	71	Коллекция Leine 35P	170
Коллекция Alme 15R	76	Коллекция Main 41S	174
Коллекция Berkel 48P	81	Коллекция Lippe 45S	179
Коллекция Aller 10H	89		
Коллекция Aller 10HWHITE	92	<b>АКСЕССУАРЫ ДЛЯ ДУШЕВЫХ ОГРАЖДЕНИЙ И ПОДДОНОВ</b>	<b>181</b>
Коллекция Aller 10HBLACK	95	Сиденья для душа	182
Коллекция Aller 10HBLACK MATT	98	<b>КОМПЛЕКТУЮЩИЕ ДУШЕВЫХ ОГРАЖДЕНИЙ</b>	<b>188</b>
Коллекция Main 41S	101		



# ДУШЕВЫЕ ОГРАЖДЕНИЯ

Душевые ограждения - это идеальное решение для интерьера в любом современном стиле. Душевые ограждения сочетают в себе воздушный минимализм и максимальную практичность.

Разнообразие коллекций и изделий внутри одной коллекции позволит сделать выбор по индивидуальным предпочтениям и создать свой неповторимый интерьер.

Душевые ограждения можно установить как на поддон, так и непосредственно на пол.

## Душевые ограждения

### Закаленное стекло

В душевых ограждениях используется закаленное прозрачное и матовое стекло стандарта EN 12150-1. Закаленное стекло прочнее обыкновенного в 5-10 раз. При этом, разбиваясь, такое стекло не образует острых осколков, а разрушается на фрагменты с тупыми краями, которые не столь опасны для человека. Закаленное стекло также обладает термической прочностью, выдерживает температуру до 300 градусов.

### Покрытие стекла WasserSchutz

Покрытие WasserSchutz — это неотъемлемая часть стекла, которая создается с помощью химического и физического воздействия. Оно защищает поверхность стекла от разводов воды и известковых отложений. Капли воды на поверхности невидимого защитного слоя не задерживаются, а стекают, не оставляя подтеков. Это гарантирует легкий уход за изделием.

В душевых ограждениях WasserKRAFT сторона стекла, где нанесено покрытие WasserSchutz, обозначается специальной наклейкой. Именно этой стороной внутрь необходимо устанавливать стекло.

Для ежедневного ухода рекомендуем использовать специальные скребки для душевых кабин K-211, K-211WHITE, K-211BLACK.



### Безопасная обработка граней стекла

Открытые грани стекла поддаются специальной обработке — фацету. Кромка стекла срезается под углом и полируется. Это делает края стекла гладкими, ровными и совершенно безопасными. Об открытые части стекла невозможно порезаться. Так же фацет придает законченный вид изделию.



### Механизм легкой чистки

Дает возможность легкой чистки изделия в труднодоступных местах. Это позволяет всегда содержать душевой уголок в чистоте.

В сериях Main 41S, Lippe 45S, Naab 86S есть система отстеживания душевых дверей, что дает возможность легкого ухода за всеми деталями изделия. Достаточно нажать кнопку на нижних роликах с внутренней стороны душевого уголка и отодвинуть дверь от профиля.

В серии душевых уголков Loraу 32S достаточно нажать

кнопку фиксатора на нижнем профиле с внешней стороны душевого уголка и отодвинуть дверь от профиля во внутрь.

В сериях Dinkel 58R и Alme 15R достаточно снять заглушку с внутренней стороны нижнего профиля душевого уголка и отодвинуть дверь.

В душевых уголках с распашным или складным механизмом все поверхности легко доступны для чистки изделия.



### Прочный механизм открытия / закрытия дверей

Все механизмы открытия/закрытия дверей душевых уголков WasserKRAFT рассчитаны минимум на 30 000 рабочих циклов. Это значит, что семья из четырех человек сможет пользоваться душевым уголком минимум 10 лет.

### - Распашной механизм.

Дает возможность широкого проема для входа во внутрь душевого уголка. В душевых уголках используется 2 распашные системы открывания: Pivot и Hinges. В распашной системе Pivot двери открываются и закрываются за счет верхних и нижних петель (Aisch 55P, Leine 35P, Berkel 48P, Elbe 74P, Neime 19P, Wiese 84P). Сами петли выполнены из латуни или сплава металлов, представляют собой стержень, вращающийся по своей оси.



Распашной механизм Hinges представляет собой привычный нам механизм открывания двери на петлях. Конструкция оборудована специальным подъемным механизмом. Благодаря этому двери душевого уголка приподнимаются при открытии. Это необходимо для бесшумного открывания / закрывания двери и долгого срока службы силиконовых уплотнителей двери. Он используется в сериях: Aller 10H, Aller 10HWHITE, Aller 10HBLACK, Aller 10HBLACK MATT.



### - Раздвижной механизм.

Позволяет максимально экономить пространство ванной комнаты. В душевых уголках используется 2 роликовые системы открывания: Rollers и Sliding.

Роликовый механизм Rollers используется в душевых уголках серий Vils 56R, Alme 15R, Dinkel 58R. Двери установлены на верхних подвесных роликах и оснащены антипрыгающей системой. Это способствует плавному и тихому скольжению двери по верхнему профилю. Нижний порог в данных душевых уголках отсутствует.

В раздвижной системе Sliding ролики двигаются по верхней и нижней направляющим. Это способствует мягкому и бесшумному скольжению роликов. Данный механизм используется в сериях душевых уголков:

Rhin 44S, Dill 61S, Main 41S, Lippe 45S, Loraу 32S, Naab 86S.



### - Складной механизм.

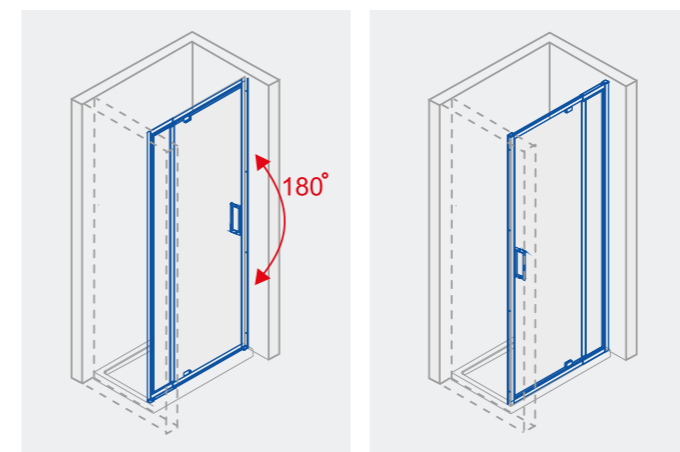
Представляет собой сочетание распашного механизма Pivot и раздвижного механизма Sliding. Двери раздвигаются по верхней и нижней направляющим и складываются во внутрь душевого уголка. Это позволяет максимально сэкономить пространство ванной комнаты. Прочный металлический каркас, мягкое и плавное скольжение роликов.

### - Поворотно-складной механизм.

Поворотно-складной механизм (Infold) представляет собой сочетание двух механизмов в одном. С одной стороны, дверь вращается на верхней и нижней петлях. С другой – открываясь, одна часть двери заходит внутрь уголка, как бы складываясь, а вторая часть распахивается наружу. Такой механизм призван экономить пространство в ванной комнате, потому что открытая дверь занимает минимум пространства.

### Универсальная дверь

В сериях Aisch 55P, Rhin 44S, Dill 61S, Neime 19P, Vils 56R, Weser 78F, Dinkel 58R, Alme 15R, Berkel 48P, Salm 271, Elbe 74P представлены двери с возможностью правой и левой установки. Это позволяет устанавливать конструкцию в зависимости от особенностей помещения.



### Материал профиля

Все профили изделий изготовлены из анодированного алюминия. Алюминий устойчив к коррозии и отлично подходит для помещений с повышенной влажностью и резкими перепадами температур. Материал надолго сохраняет свой первоначальный вид и цвет.

### Регулирующий профиль

Возможность регулировки бокового профиля позволяет компенсировать неровности стен и настроить размер душевого ограждения под индивидуальный интерьер, а также упрощает процесс установки.

В зависимости от модели профиль можно регулировать от 10 до 30 мм.

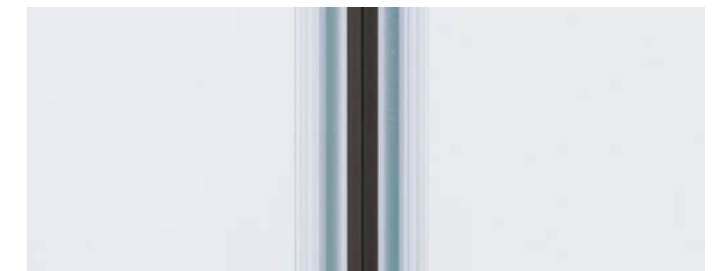


### Телескопический регулируемый профиль

В серии душевых уголков Berkel 48P неровность стены можно компенсировать за счет регулировки верхнего и нижнего профиля. Каждый из них состоит из двух частей. При установке эти части входят одна в другую. Именно на этом этапе сборки есть возможность регулировки профиля до +/- 50 мм. То есть один профиль можно задвинуть в другой на то расстояние, которое необходимо.

### Силиконовые уплотнители

- Для дверей душевых уголков используются силиконовые уплотнители с магнитным замком. Благодаря данному уплотнителю двери душевого уголка герметично закрываются, плотно прилегая друг к другу. Это препятствует открытию дверей в процессе принятия водных процедур.



- Для плотного прилегания стекла к профилю и полу в изделиях используются силиконовые уплотнители. Это необходимо для герметичности душевых уголков, чтобы вода не проникала наружу.

Все силиконовые уплотнители экологичны и просты в установке. Обладают термостойкостью и устойчивы к повышенной влажности. Их почти не заметно на душевом уголке, что придает эстетичности изделию.

### Качественное покрытие

#### - Черное / белое покрытие

Черное и белое покрытие душевых ограждений создается с помощью порошковой краски. Она распыляется на изделия тонким слоем красящих пигментов из

специального пульверизатора. После высыхания одного слоя, наносится следующий, и так несколько раз, чтобы покрытие было более плотным и прочным. Порошковая краска имеет высокие антикоррозийные свойства. Особая техника нанесения позволяет покрытию наноситься равномерно, не оставляя потеков.

### - Хромоникелевое покрытие

Комплекующие душевого уголка имеют хромоникелевое покрытие. Благодаря этому они устойчивы к потускнению, легко очищаются и придают изделиям зеркальный блеск и серебристый цвет.

### - Покрытие «матовое золото»

Покрытие «матовое золото» достигается путем анодирования алюминия. Благодаря этому улучшаются эксплуатационные характеристики металла: профиль защищён от коррозии и воздействия внешней среды, а также приобретает цвет «матового золота».

### Декоративные элементы

Каждая серия душевых ограждений неповторима и отличается своим индивидуальным дизайном. В серии Dinkel 58R в комплект входит набор роликов с декоративной накладкой круглой формы, в серию Alme 15R — с декоративной накладкой квадратной формы. Это позволяет подобрать душевой уголок под общий стиль интерьера ванной комнаты, где продумана каждая деталь.



В распашных душевых уголках серий Aller 10H, Aller 10H WHITE, Aller 10HBLACK, Aller 10HBLACK MATT петли и ручки двери декорируются цветными накладками из ABS-пластика белого, черного, черно-матового или хромированного цвета. Цветовое решение деталей создает законченный интерьер в едином стиле со всем пространством ванной комнаты.

### Легкий монтаж

Во всех сериях душевых уголков (кроме Lippe 45S) в комплект входит набор быстрого монтажа, что дает возможность легкой сборки душевого уголка. Устанавливать душевые ограждения можно как на поддон, так и непосредственно на пол.



### Комплекующие душевых уголков

Душевые уголки могут состоять из нескольких элементов. Ознакомьтесь с комплектацией душевых уголков можно на странице 170.





**NEW**

## Коллекция Aula 11P

### Характеристики:

- Закаленное прозрачное стекло 6 мм;
- Распашной механизм из полиамида и АВС-пластика;
- Анодированный алюминиевый профиль 32/34 мм;
- Материал ручки: ABS;
- Регулирующий профиль до 20 мм;
- Силиконовый уплотнитель двери с магнитным замком;
- Цвет профиля: хром;
- Силиконовые уплотнители.

Поддон в комплект не входит.  
Возможна установка как на поддон, так и непосредственно на пол.



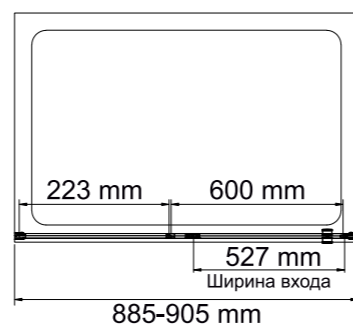
**Прочный  
распашной  
механизм**



**Aula 11P04**  
Душевая дверь, распашная,  
универсальная

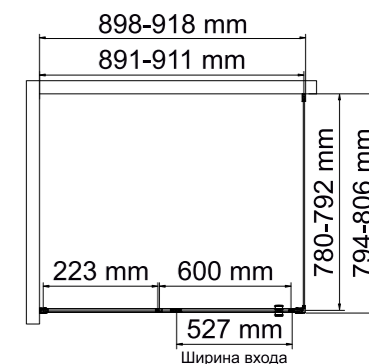
**Номинальный размер: 900\*1900 мм**

Душевая дверь Aula 11P04 сочетается с душевыми поддонами **Elbe 74T03, Mindel 85T03, Abens 20T03, Wiese 84T03, Aller 10T03, Dill 61T03, Neime 19T03, Rhin 44T03, Dinkel 58T03.**



**Aula 11P20**  
Душевой уголок, прямоугольник,  
с универсальной распашной  
дверью

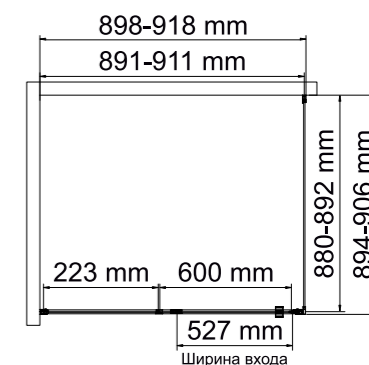
**Номинальный размер:  
900\*800\*1900 мм**



**Aula 11P03**  
Душевой уголок, квадрат,  
с универсальной распашной  
дверью

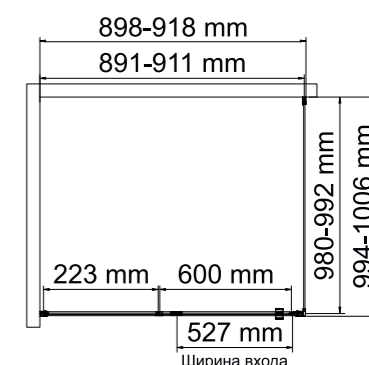
**Номинальный размер:  
900\*900\*1900 мм**

Душевой уголок Aula 11P03 сочетается с душевыми поддонами **Elbe 74T03, Mindel 85T03, Abens 20T03, Wiese 84T03, Aller 10T03, Dill 61T03, Neime 19T03, Rhin 44T03, Dinkel 58T03.**



**Aula 11P18**  
Душевой уголок, прямоугольник,  
с универсальной распашной  
дверью

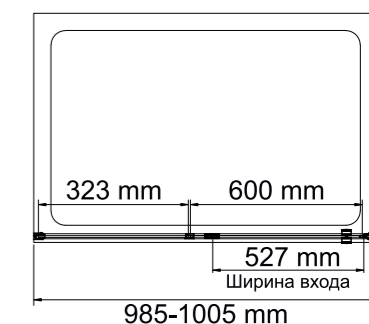
**Номинальный размер:  
900\*1000\*1900 мм**



**Aula 11P12**  
Душевая дверь, распашная,  
универсальная

**Номинальный размер: 1000\*1900 мм**

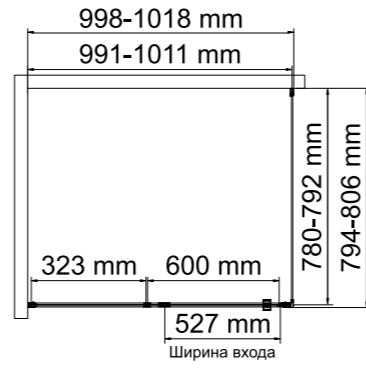
Душевая дверь Aula 11P12 сочетается с душевыми поддонами **Elbe 74T19, Amper 29T19.**





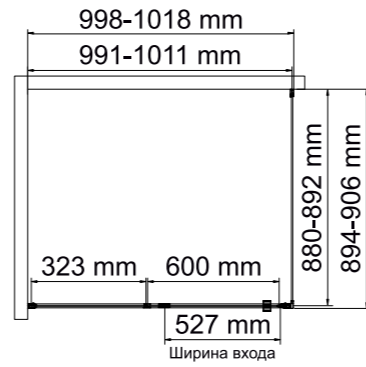
**Aula 11P17**  
 Душевой уголок, прямоугольник,  
 с универсальной распашной  
 дверью

Номинальный размер:  
 1000\*800\*1900 мм



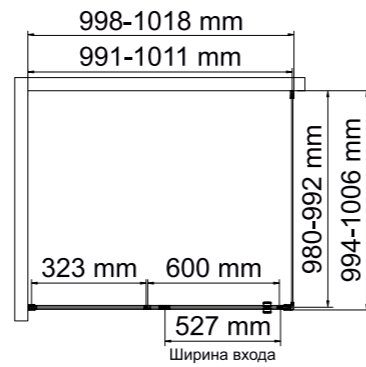
**Aula 11P22**  
 Душевой уголок, прямоугольник,  
 с универсальной распашной  
 дверью

Номинальный размер:  
 1000\*900\*1900 мм



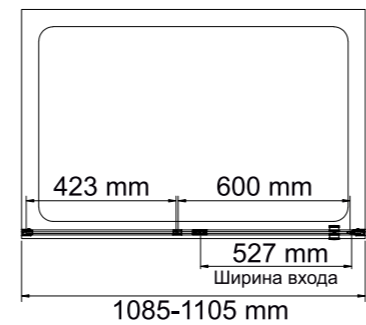
**Aula 11P19**  
 Душевой уголок, квадрат,  
 с универсальной распашной  
 дверью

Номинальный размер:  
 1000\*1000\*1900 мм



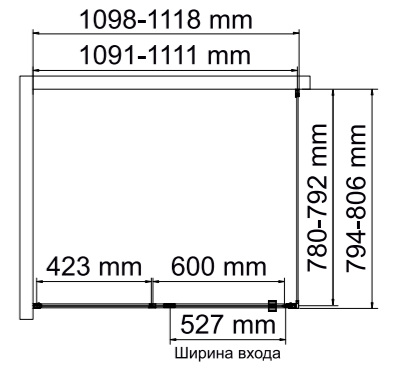
**Aula 11P13**  
 Душевая дверь, распашная,  
 универсальная

Номинальный размер:  
 1100\*1900 мм



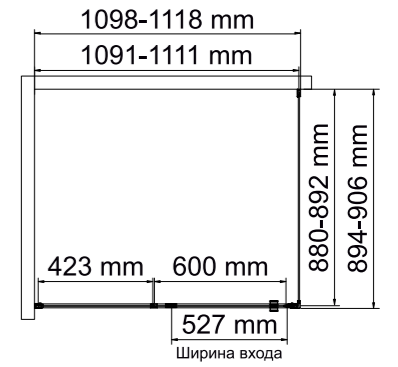
**Aula 11P14**  
 Душевой уголок, прямоугольник,  
 с универсальной распашной  
 дверью

Номинальный размер:  
 1100\*800\*1900 мм



**Aula 11P15**  
 Душевой уголок, прямоугольник,  
 с универсальной распашной  
 дверью

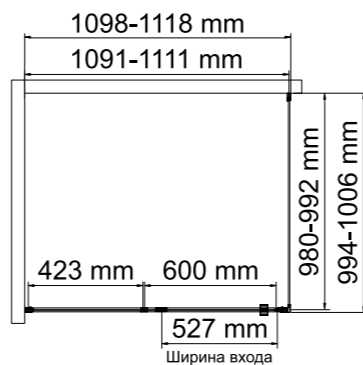
Номинальный размер:  
 1100\*900\*1900 мм





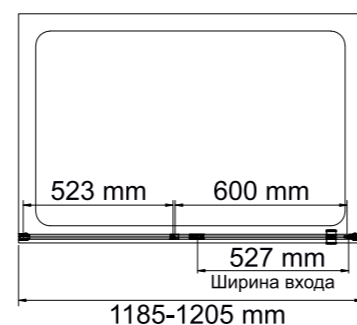
**Aula 11P16**  
 Душевой уголок, прямоугольник,  
 с универсальной распашной  
 дверью

Номинальный размер:  
 1100\*1000\*1900 мм



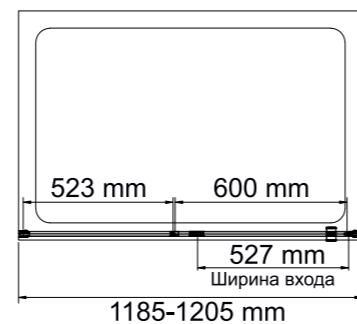
**Aula 11P05**  
 Душевая дверь, распашная,  
 универсальная

Номинальный размер:  
 1200\*1900 мм



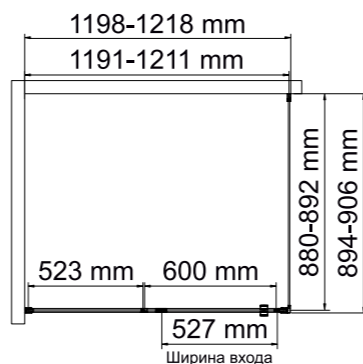
**Aula 11P06**  
 Душевой уголок, прямоугольник,  
 с универсальной распашной  
 дверью

Номинальный размер:  
 1200\*800\*1900 мм



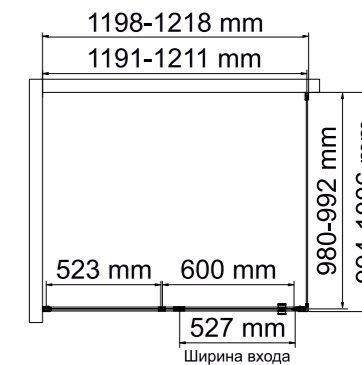
**Aula 11P07**  
 Душевой уголок, прямоугольник,  
 с универсальной распашной  
 дверью

Номинальный размер:  
 1200\*900\*1900 мм



**Aula 11P10**  
 Душевой уголок, прямоугольник,  
 с универсальной распашной  
 дверью

Номинальный размер:  
 1200\*1000\*1900 мм







**Закаленное стекло 6 мм**

В душевых уголках используется закаленное стекло стандарта EN 12150-1. Обладает термической прочностью и совершенно безопасно для человека.



**Универсальная дверь**

В серии представлены двери с возможностью правой и левой установки. Это позволит установить конструкцию в зависимости от особенностей помещения.



**Качественное хромоникелевое покрытие**

Комплектующие душевого уголка имеют хромоникелевое покрытие, которое устойчиво к потускнению и легко очищается.



**Регулирующий профиль до 20 мм**

Возможность регулировки бокового профиля позволяет компенсировать неровности стен и настроить размер душевого уголка под индивидуальный интерьер.



**Безопасные грани стекла**

Стекло поддается специальной обработке, что делает края стекла гладкими, ровными и совершенно безопасными. Об открытые части стекла невозможно порезаться.



**Силиконовый уплотнитель с магнитным замком двери**

Благодаря силиконовому уплотнителю с магнитным замком дверь душевого уголка герметично закрывается, плотно прилегая к профилю.



**Распашной механизм из полиамида и АВС-пластика**

Механизм рассчитан минимум на 30 000 рабочих циклов. Это значит, что семья из четырех человек сможет пользоваться душевым уголком минимум 10 лет. Распашной механизм дает возможность широкого проема для входа внутрь душевого уголка. В распашной системе Pivot двери открываются и закрываются за счет верхних и нижних петель. Сами петли выполнены из латуни и представляют собой стержень, вращающийся по своей оси.



**Силиконовые уплотнители**

Силиконовые уплотнители необходимы для герметичности изделия.



**Легкая чистка**

Все поверхности легко доступны для чистки изделия, что позволит всегда содержать душевой уголок в чистоте.



**Простой монтаж**

Душевой уголок можно легко и быстро установить, не обладая специальной подготовкой. К каждому изделию прилагается набор быстрого монтажа и инструкция, которые позволят собрать душевой уголок максимум за 1 час.



**Гарантия 5 лет**



**Коллекция Aisch 55P**

**Характеристики:**

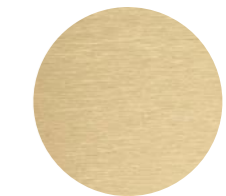
- Закаленное прозрачное стекло 6 мм;
- Покрытие стекла WasserSchutz (Германия);
- Распашной механизм из сплава металлов;
- Ручка двери из алюминия;
- Анодированный алюминиевый профиль 23/34 мм;
- Регулирующий профиль до 15 мм;
- Легкая чистка;
- Силиконовый уплотнитель дверей с магнитным замком;
- Силиконовые уплотнители;
- Цвет профиля: «матовое золото».

**В комплект входит:** набор быстрого монтажа.

Поддон в комплект не входит. Возможна установка как на поддон, так и непосредственно на пол.



**Прочный распашной механизм**



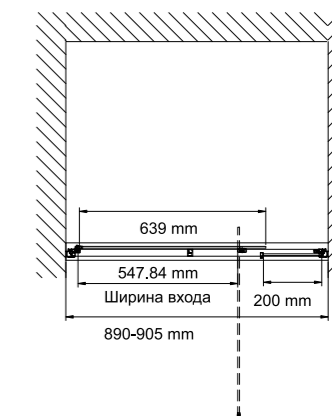
**Цвет профиля «матовое золото»**



**Aisch 55P04**  
Душевая дверь, распашная, универсальная

**Номинальный размер: 900\*2000 мм**

Душевая дверь Aisch 55P04 сочетается с душевыми поддонами **Elbe 74T03, Mindel 85T03, Abens 20T03, Wiese 84T03, Aller 10T03, Dill 61T03, Neime 19T03, Rhin 44T03, Dinkel 58T03.**

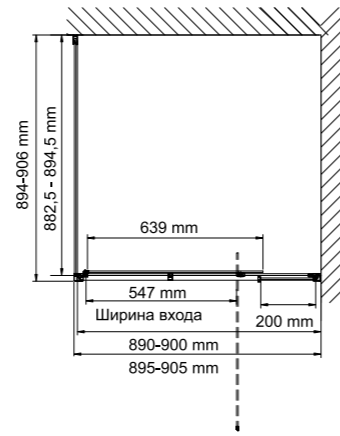




**Aisch 55P03**  
 Душевой уголок, квадрат,  
 с универсальной распашной  
 дверью

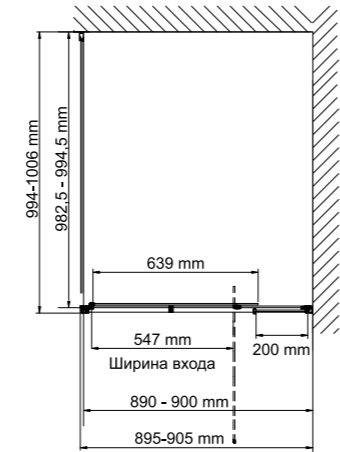
Номинальный размер:  
**900\*900\*2000 мм**

Душевой уголок Aisch 55P03 сочетается  
 с душевыми поддонами **Elbe 74T03,**  
**Mindel 85T03, Abens 20T03, Wiese 84T03,**  
**Aller 10T03, Dill 61T03, Neime 19T03,**  
**Rhin 44T03, Dinkel 58T03.**



**Aisch 55P18**  
 Душевой уголок, прямоугольник,  
 с универсальной распашной  
 дверью

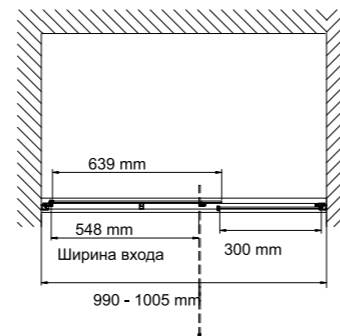
Номинальный размер:  
**900x1000x2000 мм**



**Aisch 55P12**  
 Душевая дверь, распашная,  
 универсальная

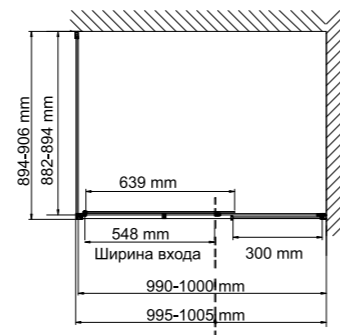
Номинальный размер: **1000\*2000 мм**

Душевая дверь Aisch 55P12 сочетается  
 с душевыми поддонами **Elbe 74T19,**  
**Amper 29T19.**



**Aisch 55P22**  
 Душевой уголок, прямоугольник,  
 с универсальной распашной  
 дверью

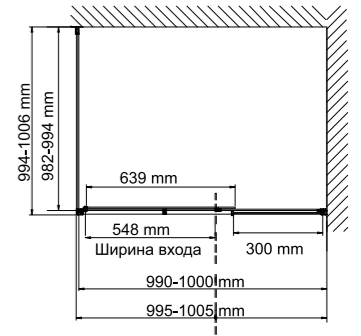
Номинальный размер:  
**1000\*900\*2000 мм**



**Aisch 55P19**  
 Душевой уголок, квадрат,  
 с универсальной распашной  
 дверью

Номинальный размер:  
**1000\*1000\*2000 мм**

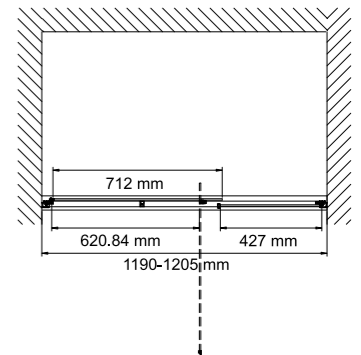
Душевой уголок Aisch 55P19 сочетается  
 с душевыми поддонами **Elbe 74T19,**  
**Amper 29T19.**



**Aisch 55P05**  
 Душевая дверь, распашная,  
 универсальная

Номинальный размер:  
**1200x2000 мм**

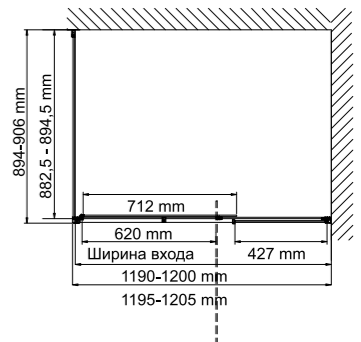
Душевая дверь Aisch 55P05 сочетается с  
 душевыми поддонами **Elbe 74T06,**  
**Elbe 74T07, Elbe 74T10, Main 41T06,**  
**Main 41T07, Amper 29T07U, Salm 27T06,**  
**Salm 27T07, Mindel 85T06, Mindel 85T07,**  
**Abens 20T06, Abens 20T07, Wiese 84T06,**  
**Wiese 84T07, Aller 10T06, Aller 10T07,**  
**Dill 61T06, Dill 61T07, Neime 19T07,**  
**Neime 19T10, Rhin 44T07, Rhin 44T10,**  
**Dinkel 58T07.**



**Aisch 55P07**  
 Душевой уголок, прямоугольник,  
 с универсальной распашной  
 дверью

Номинальный размер:  
**1200\*900\*2000 мм**

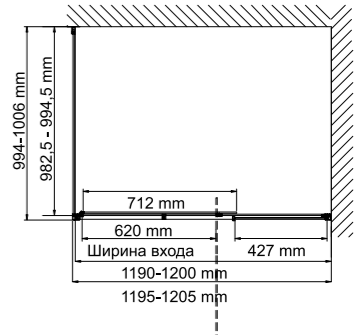
Душевой уголок Aisch 55P07 сочетается  
 с душевыми поддонами **Elbe 74T07,**  
**Main 41T07, Amper 29T07U, Salm 27T07,**  
**Mindel 85T07, Abens 20T07, Wiese 84T07,**  
**Aller 10T07, Dill 61T07, Neime 19T07, Rhin**  
**44T07, Dinkel 58T07.**



**Aisch 55P10**  
 Душевой уголок, прямоугольник,  
 с универсальной распашной  
 дверью

Номинальный размер:  
**1200\*1000\*2000 мм**

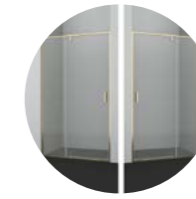
Душевой уголок Aisch 55P10 сочетается  
 с душевыми поддонами **74T10,**  
**Neime 19T10, Rhin 44T10.**





**Закаленное стекло 6 мм**

В душевых уголках используется закаленное стекло стандарта EN 12150-1. Обладает термической прочностью и совершенно безопасно для человека.



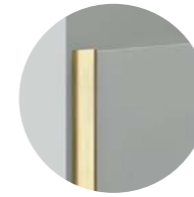
**Универсальная дверь**

В серии представлены двери с возможностью правой и левой установки. Это позволит установить конструкцию в зависимости от особенностей помещения.



**Покрытие стекла WasserSchutz**

Покрытие WasserSchutz защищает поверхность стекла от разводов воды и гарантирует легкий уход за изделием.



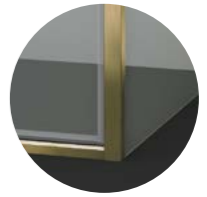
**Регулирующий профиль до 15 мм**

Возможность регулировки бокового профиля позволяет компенсировать неровности стен и настроить размер душевого уголка под индивидуальный интерьер.



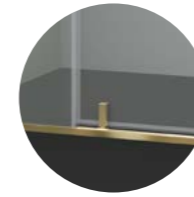
**Безопасные грани стекла**

Стекло поддается специальной обработке, что делает края стекла гладкими, ровными и совершенно безопасными. Об открытые части стекла невозможно порезаться.



**Силиконовый уплотнитель с магнитным замком двери**

Благодаря силиконовому уплотнителю с магнитным замком дверь душевого уголка герметично закрывается, плотно прилегая к профилю.



**Легкая чистка**

Все поверхности легко доступны для чистки изделия, что позволит всегда содержать душевой уголок в чистоте.



**Силиконовые уплотнители**

Силиконовые уплотнители необходимы для герметичности изделия.

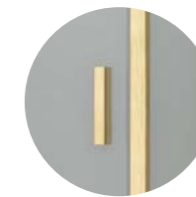


**Гарантия 7 лет**



**Прочный распашной механизм**

Механизм рассчитан минимум на 30 000 рабочих циклов. Это значит, что семья из четырех человек сможет пользоваться душевым уголком минимум 10 лет. Распашной механизм дает возможность широкого проема для входа внутрь душевого уголка. В распашной системе Pivot двери открываются и закрываются за счет верхних и нижних петель. Сами петли выполнены из латуни и представляют собой стержень, вращающийся по своей оси.



**Покрытие «матовое золото»**

Покрытие «матовое золото» достигается путем анодирования алюминия. Благодаря этому улучшаются эксплуатационные характеристики металла: профиль защищён от коррозии и воздействия внешней среды, а также приобретает цвет «матового золота».



**Простой монтаж**

Душевой уголок можно легко и быстро установить, не обладая специальной подготовкой. К каждому изделию прилагается набор быстрого монтажа и инструкция, которые позволят собрать душевой уголок максимум за 1 час.



Видеообзор серии



Видеоинструкция по монтажу



## Коллекция Wiese 84P

### Характеристики:

- Закаленное прозрачное стекло 6 мм;
- Покрытие стекла WasserSchutz;
- Распашной механизм из латуни;
- Анодированный алюминиевый профиль 30 мм;
- Ручки дверей из сплава металлов;
- Регулирующий профиль до 15 мм;
- Силиконовый уплотнитель дверей с магнитным замком;
- Цвет профиля: черный;
- Силиконовые уплотнители.

### В комплект входит:

- Набор быстрого монтажа.

Поддон в комплект не входит.

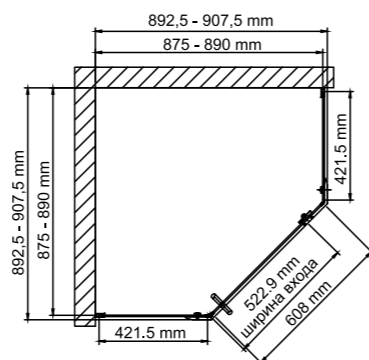
Возможна установка как на поддон, так и непосредственно на пол.



### Wiese 84P11 Душевой уголок, пятиугольный, с распашной дверью

Номинальный размер: 900\*900\*2000 мм

Душевой уголок Wiese 84P11 сочетается с душевым поддоном Isen 26T11.



**Pivot - прочный распашной механизм**



**Качественное покрытие черного цвета**



### Закаленное стекло 6 мм

В душевых уголках используется закаленное стекло стандарта EN 12150-1. Обладает термической прочностью и совершенно безопасно для человека.



### Покрытие стекла WasserSchutz

Покрытие WasserSchutz защищает поверхность стекла от разводов воды и гарантирует легкий уход за изделием.



### Качественное покрытие

Комплектующие душевого уголка имеют черное покрытие, которое устойчиво к потускнению и легко очищается.



### Регулирующий профиль до 15 мм

Возможность регулировки бокового профиля позволяет компенсировать неровности стен и настроить размер душевой перегородки под индивидуальный интерьер.



### Безопасные грани стекла

Стекло поддается специальной обработке, что делает края стекла гладкими, ровными и совершенно безопасными. Об открытые части стекла невозможно порезаться.



### Силиконовый уплотнитель с магнитным замком

Благодаря данному уплотнителю дверь душевого уголка герметично закрывается, плотно прилегая к профилю.



### Прочный распашной механизм

Механизм рассчитан минимум на 30 000 рабочих циклов. Это значит, что семья из четырех человек сможет пользоваться душевым уголком минимум 10 лет. Распашной механизм дает возможность широкого проема для входа внутрь душевого уголка. В распашной системе Pivot двери открываются и закрываются за счет верхних и нижних петель. Сами петли выполнены из латуни и представляют собой стержень, вращающийся по своей оси.



### Простой монтаж

Душевой уголок можно легко и быстро установить, не обладая специальной подготовкой. К каждому изделию прилагается набор быстрого монтажа и инструкция, которые позволят собрать душевой уголок максимум за 1 час.



### Универсальная дверь

В серии представлены двери с возможностью правой и левой установки. Это позволит установить конструкцию в зависимости от особенностей помещения.



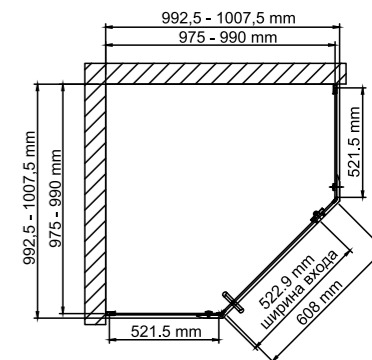
Гарантия 7 лет



### Wiese 84P38 Душевой уголок, пятиугольный, с распашной дверью

Номинальный размер:  
1000\*1000\*2000 мм

Душевой уголок Wiese 84P38 сочетается с душевым поддоном Isen 26T38.





## Коллекция Lorau 32S

### Характеристики:

- Закаленное прозрачное стекло 6/8 мм;
- Покрытие стекла WasserSchutz (Германия);
- Раздвижной механизм из нержавеющей стали с функцией Soft Close;
- Ручка двери из алюминия;
- Анодированный алюминиевый профиль 39 мм;
- Регулирующий профиль до 20 мм;
- Механизм легкой чистки;
- Силиконовые уплотнители;
- Цвет профиля: серебристый.

### В комплект входит:

- Набор быстрого монтажа.

Поддон в комплект не входит.

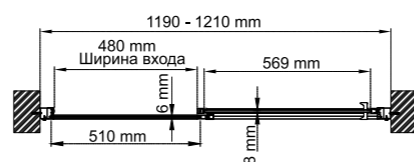
Возможна установка как на поддон, так и непосредственно на пол.



### Lorau 32S05R / Lorau 32S05L Душевая дверь, раздвижная, правая / левая

Номинальный размер: 1200\*2000 мм

Душевые двери Lorau 32S05R и Lorau 32S05L сочетаются с душевыми поддонами Salm 27T06, Salm 27T07, Main 41T06, Main 41T07, Amper 29T07U, Elbe 74T06, Elbe 74T07, Elbe 74T10, Mindel 85T06, Mindel 85T07, Abens 20T06, Abens 20T07, Wiese 84T06, Wiese 84T07, Aller 10T06, Aller 10T07, Dill 61T06, Dill 61T07, Neime 19T07, Neime 19T10, Rhin 44T07, Rhin 44T10, Dinkel 58T07.



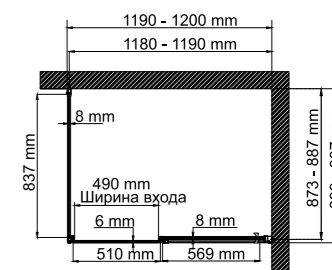
### Прочный раздвижной механизм с функцией Soft Close



### Lorau 32S07R / Lorau 32S07L Душевой уголок, прямоугольник, с правой / левой раздвижной дверью

Номинальный размер:  
1200\*900\*2000 мм

Душевые уголки Lorau 32S07R, Lorau 32S07L сочетаются с душевыми поддонами Main 41T07, Elbe 74T07, Mindel 85T07, Abens 20T07U, Wiese 84T07, Aller 10T07, Dill 61T07, Neime 19T07, Rhin 44T07, Dinkel 58T07.



### Закаленное стекло 6/8 мм

В душевых уголках используется закаленное стекло стандарта EN 12150-1. Обладает термической прочностью и совершенно безопасно для человека.



### Покрытие стекла WasserSchutz

Покрытие WasserSchutz защищает поверхность стекла от разводов воды и гарантирует легкий уход за изделием.



### Качественное покрытие

Комплекующие душевого уголка имеют хромоникелевое покрытие, которое устойчиво к потускнению и легко очищается.



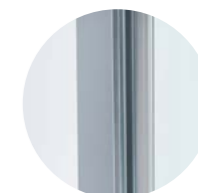
### Регулирующий профиль до 20 мм

Возможность регулировки бокового профиля позволяет компенсировать неровности стен и настроить размер душевого уголка под индивидуальный интерьер.



### Прочный раздвижной механизм

Раздвижной механизм рассчитан минимум на 30 000 рабочих циклов. Это значит, что семья из четырех человек сможет пользоваться душевым уголком минимум 10 лет. Ролики двигаются по верхней и нижней направляющим. Это обеспечивает мягкое и бесшумное скольжение роликов по направляющим профилям.



### Силиконовые уплотнители

Силиконовые уплотнители необходимы для герметичности изделия.



### Механизм легкой чистки

Система отстегивания душевой двери, дает возможность легкого ухода за всеми деталями изделия. Достаточно нажать кнопку фиксатора на нижнем профиле с внешней стороны душевого уголка и отодвинуть дверь от профиля во внутрь.



### Простой монтаж

Душевой уголок можно легко и быстро установить, не обладая специальной подготовкой. К каждому изделию прилагается набор быстрого монтажа и инструкция, которые позволят собрать душевой уголок максимум за 1 час.



### Гарантия 7 лет



## Коллекция Naab 86S

### Характеристики:

- Закаленное прозрачное стекло 8 мм;
- Покрытие стекла WasserSchutz (Германия);
- Раздвижной механизм из цинкового сплава;
- Ручка двери из нержавеющей стали;
- Анодированный алюминиевый профиль 32 мм;
- Регулирующий профиль до 10 мм;
- Силиконовый уплотнитель двери с магнитным замком;
- Механизм легкой чистки;
- Цвет профиля: серебристый.

### В комплект входит:

- Набор быстрого монтажа.

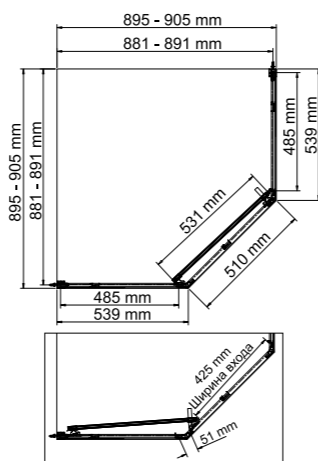
Поддон в комплект не входит.

Возможна установка как на поддон, так и непосредственно на пол.



### Naab 86S11 Душевой уголок, пятиугольный, с раздвижной дверью

Номинальный размер: 900\*900\*2000 мм



Прочный раздвижной механизм



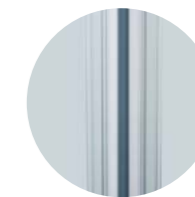
### Регулирующий профиль до 10 мм

Возможность регулировки бокового профиля позволяет компенсировать неровности стен и настроить размер душевого уголка под индивидуальный интерьер.



### Безопасные грани стекла

Стекло поддается специальной обработке, что делает края стекла гладкими, ровными и совершенно безопасными. Об открытые части стекла невозможно порезаться.



### Силиконовый уплотнитель с магнитным замком

Благодаря силиконовому уплотнителю с магнитным замком дверь душевого уголка герметично закрывается, плотно прилегая к профилю.



### Прочный раздвижной механизм

Раздвижной механизм рассчитан минимум на 30 000 рабочих циклов. Это значит, что семья из четырех человек сможет пользоваться душевым уголком минимум 10 лет. Ролики двигаются по верхней и нижней направляющим. Это обеспечивает мягкое и бесшумное скольжение роликов по направляющим профилям.



### Силиконовые уплотнители

Силиконовые уплотнители необходимы для герметичности изделия.



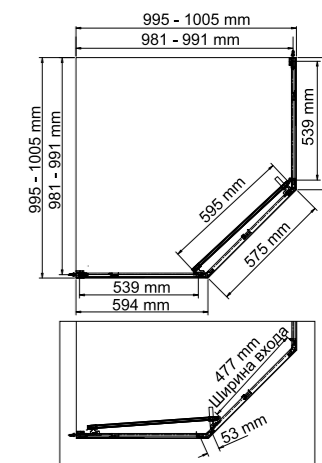
### Покрытие стекла WasserSchutz

Покрытие WasserSchutz защищает поверхность стекла от разводов воды и гарантирует легкий уход за изделием.



### Naab 86S38 Душевой уголок, пятиугольный, с раздвижной дверью

Номинальный размер:  
1000\*1000\*2000 мм



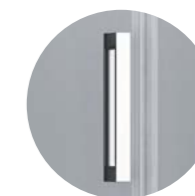
### Закаленное стекло 6 мм

В душевых уголках используется закаленное стекло стандарта EN 12150-1. Обладает термической прочностью и совершенно безопасно для человека.



### Скрытые крепежные элементы

С внешней стороны все крепежные элементы душевого уголка скрыты алюминиевым профилем, что придает изделию лаконичный вид.



### Качественное покрытие

Комплектующие душевого уголка имеют хромированное покрытие, которое устойчиво к потускнению и легко очищается.



**Механизм легкой чистки**

Система отстеживания душевых дверей, дает возможность легкого ухода за всеми деталями изделия. Достаточно нажать кнопку на нижних роликах с внешней стороны душевого уголка и отодвинуть дверь от профиля во внутрь.



**Простой монтаж**

Душевой уголок можно легко и быстро установить, не обладая специальной подготовкой. К каждому изделию прилагается набор быстрого монтажа и инструкция, которые позволят собрать душевой уголок максимум за 1 час.



Гарантия 7 лет



**Коллекция Rhin 44S**

**Характеристики:**

- Закаленное прозрачное стекло 6 мм;
- Покрытие стекла WasserSchutz;
- Раздвижной механизм из сплава металлов;
- Анодированный алюминиевый профиль 23/34 мм;
- Ручка двери из нержавеющей стали;
- Регулирующий профиль двери до 4 мм;
- Регулирующий профиль обратной панели до 6 мм;
- Механизм легкой чистки;
- Цвет профиля: белый;
- Силиконовые уплотнители.

**В комплект входит:** набор быстрого монтажа.

Поддон в комплект не входит. Возможна установка как на поддон, так и непосредственно на пол.



**Прочный раздвижной механизм**



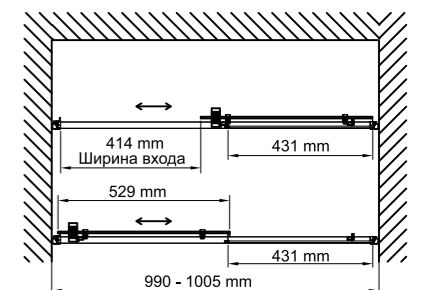
**Качественное покрытие белого цвета**



**Rhin 44S12**  
Душевая дверь, раздвижная, универсальная

**Номинальный размер: 1000\*2000 мм**

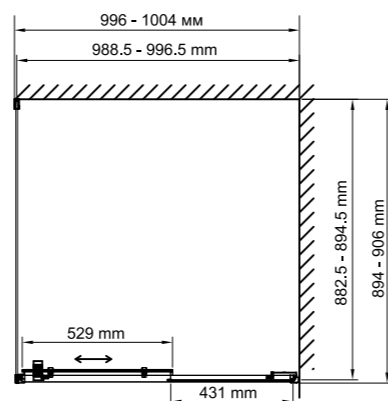
Душевая дверь Rhin 44S12 сочетается с душевыми поддонами **Amper 29T19**, **Elbe 74T19**.





**Rhin 44S22**  
 Душевой уголок, прямоугольник,  
 с универсальной раздвижной  
 дверью

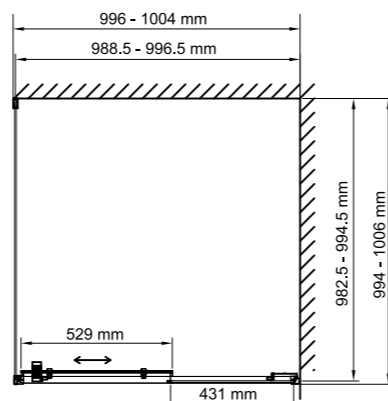
Номинальный размер:  
 1000\*900\*2000 мм



**Rhin 44S19**  
 Душевой уголок, квадрат, с  
 универсальной раздвижной  
 дверью

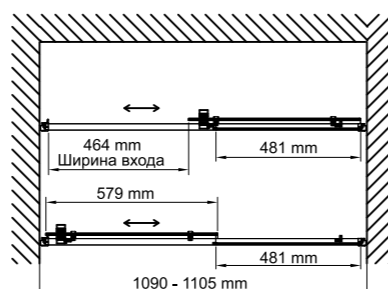
Номинальный размер:  
 1000x1000x2000 мм

Душевой уголок Rhin 44S19 сочетается  
 с душевыми поддонами **Amper 29T19,**  
**Elbe 74T19.**



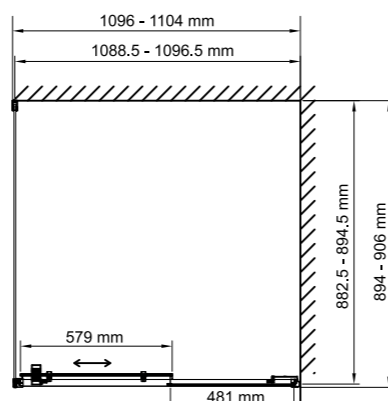
**Rhin 44S13**  
 Душевая дверь, раздвижная,  
 универсальная

Номинальный размер: 1100\*2000 мм



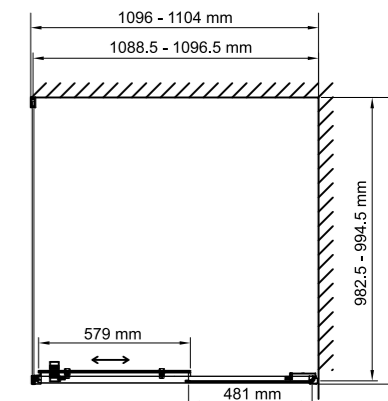
**Rhin 44S15**  
 Душевой уголок, прямоугольник,  
 с универсальной раздвижной  
 дверью

Номинальный размер:  
 1100\*900\*2000 мм



**Rhin 44S16**  
 Душевой уголок, прямоугольник,  
 с универсальной раздвижной  
 дверью

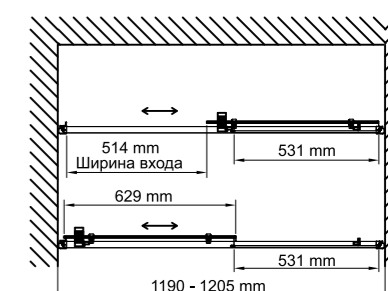
Номинальный размер:  
 1100\*1000\*2000 мм



**Rhin 44S05**  
 Душевая дверь, раздвижная,  
 универсальная

Номинальный размер: 1200\*2000 мм

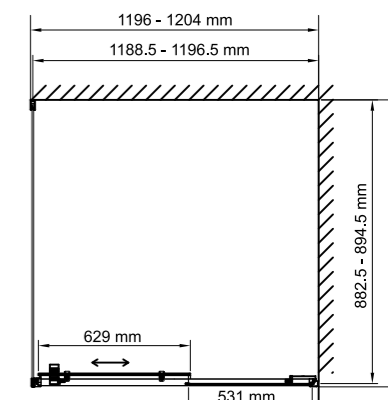
Душевая дверь Rhin 44S05 сочетается с  
 душевыми поддонами **Main 74T06,**  
**Main 41T07, Amper 29T07U, Salm 27T06,**  
**Salm 27T07, Elbe 74T06, Elbe 74T07,**  
**Elbe 74T10, Mindel 85T06, Mindel 85T07,**  
**Abens 20T06, Abens 20T07, Wiese 84T06,**  
**Wiese 84T07, Aller 10T06, Aller 10T07,**  
**Dill 61T06, Dill 61T07, Neime 19T07,**  
**Neime 19T10, Rhin 44T07, Rhin 44T10,**  
**Dinkel 58T07.**



**Rhin 44S07**  
 Душевой уголок, прямоугольник,  
 с универсальной раздвижной  
 дверью

Номинальный размер:  
 1200\*900\*2000 мм

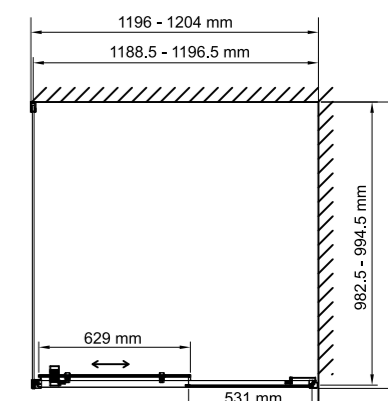
Душевой уголок Rhin 44S07 сочетается с  
 душевыми поддонами **Main 41T07,**  
**Amper 29T07U, Salm 27T07, Elbe 74T07,**  
**Mindel 85T07, Abens 20T07,**  
**Wiese 84T07, Aller 10T07, Dill 61T07,**  
**Neime 19T07, Rhin 44T07, Dinkel 58T07.**



**Rhin 44S10**  
 Душевой уголок, прямоугольник,  
 с универсальной раздвижной  
 дверью

Номинальный размер:  
 1200\*1000\*2000 мм

Душевой уголок Rhin 44S10 сочетается  
 с душевыми поддонами **Elbe 74T10,**  
**Neime 19T10, Rhin 44T10.**







**Закаленное стекло 6 мм**

В душевых уголках используется закаленное стекло стандарта EN 12150-1. Обладает термической прочностью и совершенно безопасно для человека.



**Универсальная дверь**

В серии представлены двери с возможностью правой и левой установки. Это позволит установить конструкцию в зависимости от особенностей помещения.



**Регулирующий профиль до 6 мм**

Возможность регулировки бокового профиля позволяет компенсировать неровности стен и настроить размер душевого уголка под индивидуальный интерьер.



**Покрытие стекла WasserSchutz**

Покрытие WasserSchutz защищает поверхность стекла от разводов воды и гарантирует легкий уход за изделием.



**Безопасные грани стекла**

Стекло поддается специальной обработке, что делает края стекла гладкими, ровными и совершенно безопасными. Об открытые части стекла невозможно порезаться.



**Силиконовые уплотнители**

Силиконовые уплотнители необходимы для герметичности изделия.



**Механизм легкой чистки**

Система отстегивания душевых дверей, дает возможность легкого ухода за всеми деталями изделия. Достаточно нажать кнопку на нижних роликах с внешней стороны душевого уголка и отодвинуть дверь от профиля во внутрь.



**Простой монтаж**

Душевой уголок можно легко и быстро установить, не обладая специальной подготовкой. К каждому изделию прилагается набор быстрого монтажа и инструкция, которые позволят собрать душевой уголок максимум за 1 час.



**Гарантия 7 лет**



**Прочный раздвижной механизм**

Раздвижной механизм рассчитан минимум на 30 000 рабочих циклов. Это значит, что семья из четырех человек сможет пользоваться душевым уголком минимум 10 лет. Мягкое и бесшумное скольжение роликов по направляющим профилям. В душевых уголках используются эксцентриковые ролики. Они позволяют отрегулировать установку двери, чтобы она легко открывалась и плотно закрывалась.



**Качественное белое покрытие**

Белое покрытие душевых ограждений создается с помощью порошковой краски. Она распыляется на изделия тонким слоем красящих пигментов из специального пульверизатора. После высыхания одного слоя, наносится следующий, и так несколько раз, чтобы покрытие было более плотным и прочным. Порошковая краска имеет высокие антикоррозийные свойства. Особая техника нанесения позволяет покрытию наноситься равномерно, не оставляя подтеков.



**Видеообзор серии**



**Видеоинструкция по монтажу**



**Коллекция Dill 61S**

**Характеристики:**

- Закаленное прозрачное стекло 6 мм;
- Покрытие стекла WasserSchutz;
- Раздвижной механизм из сплава металлов;
- Анодированный алюминиевый профиль 23/34 мм;
- Регулирующий профиль двери до 4 мм;
- Регулирующий профиль обратной панели до 6 мм;
- Механизм легкой чистки;
- Цвет профиля: черный;
- Силиконовые уплотнители.

**У моделей Dill 61S01, 61S03:**

- Анодированный алюминиевый профиль 32 мм;
- Регулирующий профиль до 15 мм;
- Силиконовый уплотнитель двери с магнитным замком.

**В комплект входит:** набор быстрого монтажа.



**Прочный раздвижной механизм**



**Качественное покрытие черного цвета**

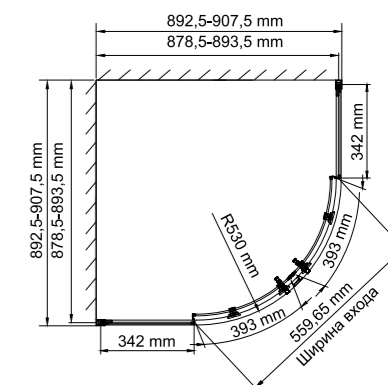


**Dill 61S01  
Душевой уголок, сектор, с раздвижными дверьми**

**Номинальный размер: 900\*900\*2000 мм**

Поддон в комплект не входит. Возможно установка как на поддон, так и непосредственно на пол.

Душевой уголок Dill 61S01 сочетается с душевыми поддонами **Elbe 74T01, Salm 27T01, Neime 19T01, Rhin 44T01, Dinkel 58T01.**



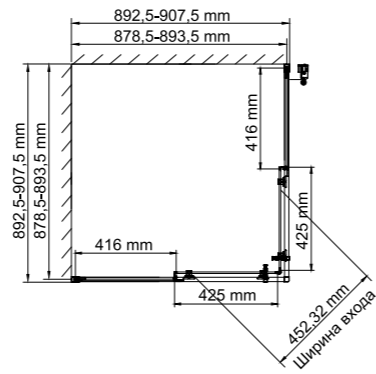


**Dill 61S03**  
 Душевой уголок, квадрат, с  
 раздвижными дверьми

Номинальный размер: 900\*900\*2000 мм

Поддон в комплект не входит.  
 Возможна установка как на поддон, так  
 и непосредственно на пол.

Душевой уголок Dill 61S03 сочетается  
 с душевыми поддонами **Elbe 74T03**,  
**Mindel 85T03**, **Abens 20T03**, **Wiese 84T03**,  
**Aller 10T03**, **Dill 61T03**, **Neime 19T03**,  
**Rhin 44T03**, **Dinkel 58T03**.

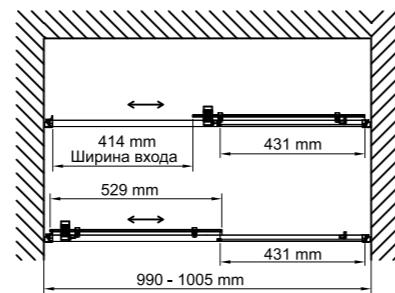


**Dill 61S12**  
 Душевая дверь, раздвижная,  
 универсальная

Номинальный размер: 1000\*2000 мм

Поддон в комплект не входит.  
 Возможна установка как на поддон, так  
 и непосредственно на пол.

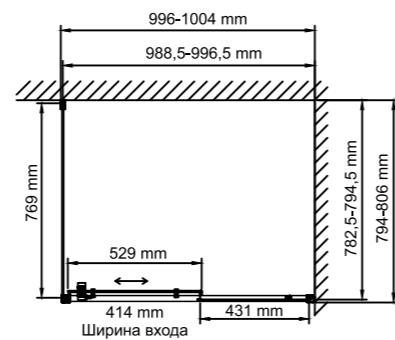
Душевая дверь Dill 61S12 сочетается с  
 душевыми поддонами **Elbe 74T19**,  
**Amper 29T19**.



**Dill 61S17**  
 Душевой уголок, прямоугольник,  
 с универсальной раздвижной  
 дверью

Номинальный размер:  
 1000\*800\*2000 мм

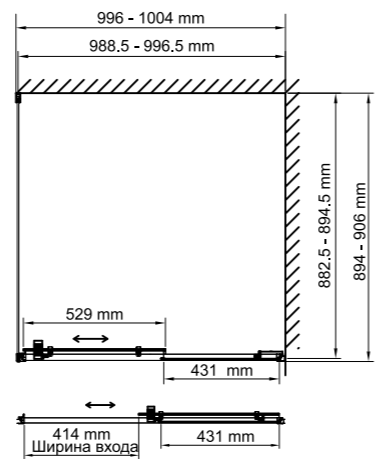
Поддон в комплект не входит.  
 Возможна установка как на поддон, так  
 и непосредственно на пол.



**Dill 61S22**  
 Душевой уголок, прямоугольник,  
 с универсальной раздвижной  
 дверью

Номинальный размер:  
 1000\*900\*2000 мм

Поддон в комплект не входит.  
 Возможна установка как на поддон, так  
 и непосредственно на пол.

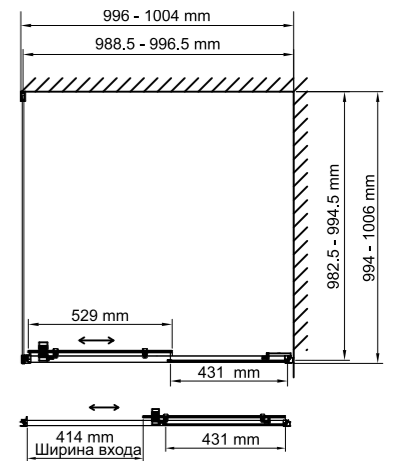


**Dill 61S19**  
 Душевой уголок, квадрат с  
 универсальной раздвижной  
 дверью

Номинальный размер:  
 1000x1000x2000 мм

Поддон в комплект не входит.  
 Возможна установка как на поддон, так  
 и непосредственно на пол.

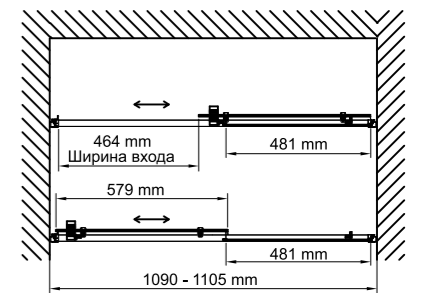
Душевой уголок Dill 61S19 сочетается с  
 душевыми поддонами **Elbe 74T19**,  
**Amper 29T19**.



**Dill 61S13**  
 Душевая дверь, раздвижная,  
 универсальная

Номинальный размер: 1100\*2000 мм

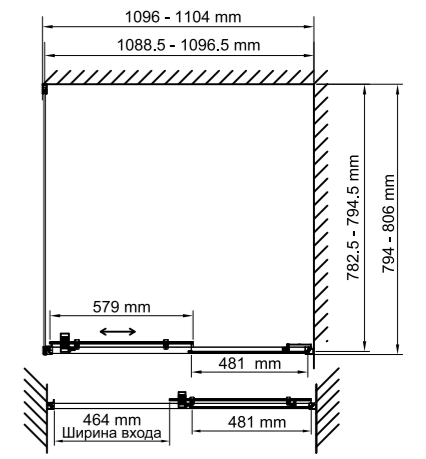
Поддон в комплект не входит.  
 Возможна установка как на поддон, так  
 и непосредственно на пол.



**Dill 61S14**  
 Душевой уголок, прямоугольник,  
 с универсальной раздвижной  
 дверью

Номинальный размер:  
 1100\*800\*2000 мм

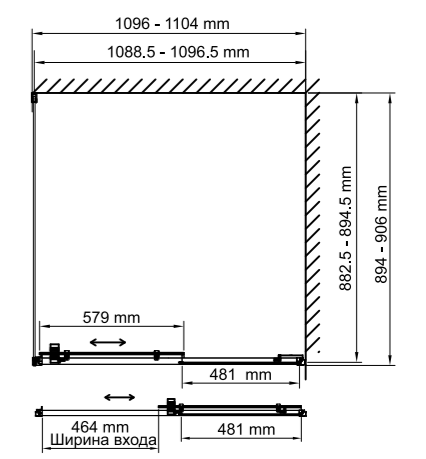
Поддон в комплект не входит.  
 Возможна установка как на поддон, так  
 и непосредственно на пол.



**Dill 61S15**  
 Душевой уголок, прямоугольник,  
 с универсальной раздвижной  
 дверью

Номинальный размер:  
 1100\*900\*2000 мм

Поддон в комплект не входит.  
 Возможна установка как на поддон, так  
 и непосредственно на пол.

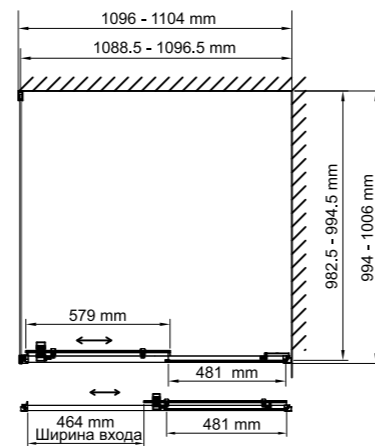




**Dill 61S16**  
 Душевой уголок, прямоугольник,  
 с раздвижной универсальной  
 дверью

Номинальный размер:  
 1100\*1000\*2000 мм

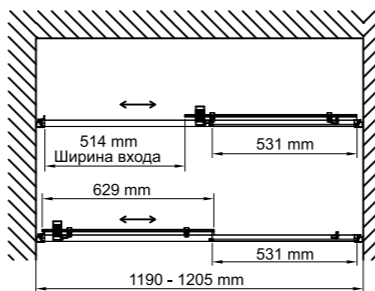
Поддон в комплект не входит.  
 Возможна установка как на поддон, так  
 и непосредственно на пол.



**Dill 61S05**  
 Душевая дверь, раздвижная,  
 универсальная

Номинальный размер: 1200\*2000 мм

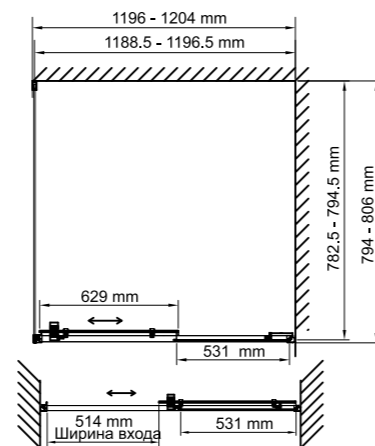
Душевая дверь Dill 61S05 сочетается с  
 душевыми поддонами **Elbe 74T06,**  
**Elbe 74T07, Elbe 74T10, Main 41T06,**  
**Main 41T07, Amper 29T07U, Salm 27T06,**  
**Salm 27T07, Mindel 85T06, Mindel 85T07,**  
**Abens 20T06, Abens 20T07, Wiese 84T06,**  
**Wiese 84T07, Aller 10T06, Aller 10T07,**  
**Dill 61T06, Dill 61T07, Neime 19T07,**  
**Neime 19T10, Rhin 44T07, Rhin 44T10,**  
**Dinkel 58T07.**



**Dill 61S06**  
 Душевой уголок, прямоугольник,  
 с раздвижной универсальной  
 дверью

Номинальный размер:  
 1200\*800\*2000 мм

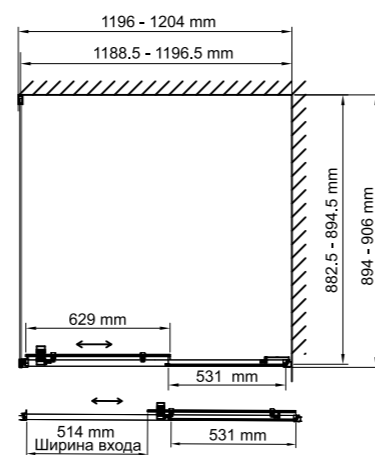
Поддон в комплект не входит.  
 Возможна установка как на поддон, так  
 и непосредственно на пол.  
 Душевой уголок Dill 61S06 сочетается с  
 душевыми поддонами **Elbe 74T06,**  
**Main 41T06, Salm 27T06, Mindel 85T06,**  
**Abens 20T06, Wiese 84T06, Aller 10T06,**  
**Dill 61T06.**



**Dill 61S07**  
 Душевой уголок, прямоугольник,  
 с раздвижной универсальной  
 дверью

Номинальный размер:  
 1200\*900\*2000 мм

Поддон в комплект не входит.  
 Возможна установка как на поддон, так  
 и непосредственно на пол.  
 Душевой уголок Dill 61S07 сочетается с  
 душевыми поддонами **Elbe 74T07,**  
**Main 41T07, Salm 27T07, Mindel 85T07,**  
**Amper 29T07U, Wiese 84T07, Aller 10T07,**  
**Dill 61T07, Neime 19T07, Rhin 44T07,**  
**Dinkel 58T07.**

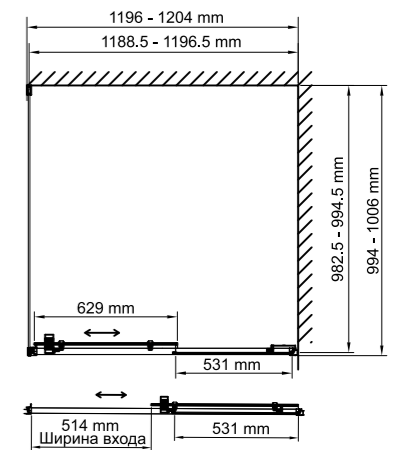


**Dill 61S10**  
 Душевой уголок, прямоугольник,  
 с раздвижной универсальной  
 дверью

Номинальный размер:  
 1200\*1000\*2000 мм

Поддон в комплект не входит.  
 Возможна установка как на поддон, так  
 и непосредственно на пол.

Душевой уголок Dill 61S10 сочетается с  
 душевыми поддонами **Elbe 74T10,**  
**Neime 19T10, Rhin 44T10.**

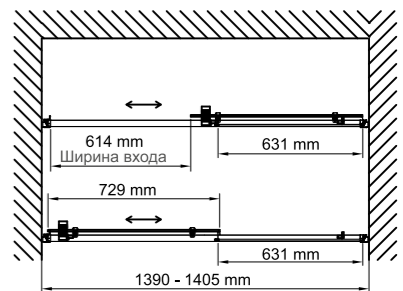


**Dill 61S31**  
 Душевая дверь, раздвижная,  
 универсальная

Номинальный размер: 1400\*2000 мм

Поддон в комплект не входит.  
 Возможна установка как на поддон, так  
 и непосредственно на пол.

Душевая дверь Dill 61S31 сочетается с  
 душевыми поддонами **Mindel 85T35,**  
**Abens 20T35, Wiese 84T35, Mindel 85T36,**  
**Abens 20T36, Wiese 84T36, Neime 19T36,**  
**Rhin 44T36.**

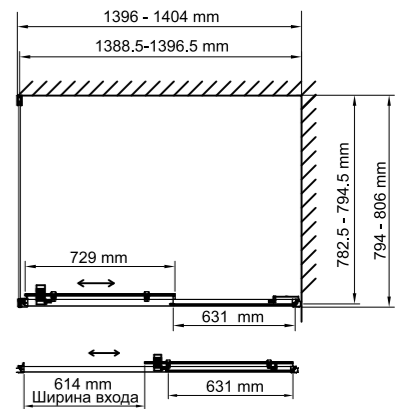


**Dill 61S35**  
 Душевой уголок, прямоугольник,  
 с универсальной раздвижной  
 дверью

Номинальный размер:  
 1400\*800\*2000 мм

Поддон в комплект не входит.  
 Возможна установка как на поддон, так  
 и непосредственно на пол.

Душевой уголок Dill 61S35 сочетается  
 с душевыми поддонами **Mindel 85T35,**  
**Abens 20T35, Wiese 84T35.**

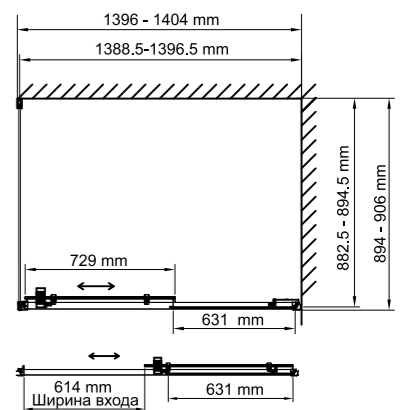


**Dill 61S36**  
 Душевой уголок, прямоугольник,  
 с универсальной раздвижной  
 дверью

Номинальный размер:  
 1400\*900\*2000 мм

Поддон в комплект не входит.  
 Возможна установка как на поддон, так  
 и непосредственно на пол.

Душевой уголок Dill 61S36 сочетается  
 с душевыми поддонами **Mindel 85T36,**  
**Abens 20T36, Wiese 84T36, Neime 19T36,**  
**Rhin 44T36.**

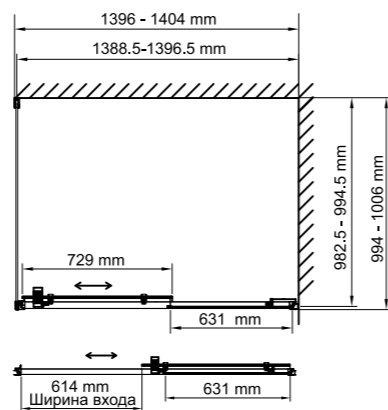




**Dill 61S37**  
**Душевой уголок, прямоугольник,**  
**с раздвижной универсальной**  
**дверью**

**Номинальный размер:**  
**1400\*1000\*2000 мм**

Поддон в комплект не входит.  
 Возможна установка как на поддон, так  
 и непосредственно на пол.



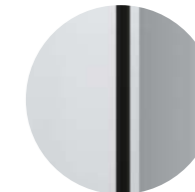
**Закаленное стекло 6 мм**

В душевых уголках используется зака-  
 ленное стекло стандарта EN 12150-1.  
 Обладает термической прочностью и  
 совершенно безопасно для человека.



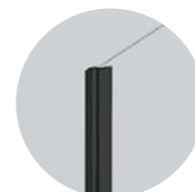
**Универсальная дверь**

В серии представлены двери с возмож-  
 ностью правой и левой установки. Это  
 позволит установить конструкцию в зави-  
 симости от особенностей помещения.



**Силиконовые уплотнители**

Силиконовые уплотнители необходимы  
 для герметичности изделия.



**Регулирующий профиль до 15 мм**

Возможность регулировки бокового  
 профиля позволяет компенсировать  
 неровности стен и настроить размер  
 душевого уголка под индивидуальный  
 интерьер.



**Безопасные грани стекла**

Стекло поддается специальной обра-  
 ботке, что делает края стекла гладкими,  
 ровными и совершенно безопасными.  
 Об открытые части стекла невозможно  
 порезаться.



**Покрытие стекла WasserSchutz**

Покрытие WasserSchutz защищает по-  
 верхность стекла от разводов воды и га-  
 рантирует легкий уход за изделием.



**Прочный раздвижной механизм**

Раздвижной механизм рассчитан ми-  
 нимум на 30 000 рабочих циклов. Это  
 значит, что семья из четырех человек  
 сможет пользоваться душевым уголком  
 минимум 10 лет. Мягкое и бесшумное  
 скольжение роликов по направляющим  
 профилям.



**Силиконовый уплотнитель  
 с магнитным замком дверей**

Благодаря силиконовому уплотнителю  
 с магнитным замком двери душевого  
 уголка герметично закрываются, плотно  
 прилегая друг к другу. (У моделей Dill  
 61S01, 61S03).



**Простой монтаж**

Душевой уголок можно легко и быстро  
 установить, не обладая специальной  
 подготовкой.  
 К каждому изделию прилагается набор  
 быстрого монтажа и инструкция, кото-  
 рые позволят собрать душевой уголок  
 максимум за 1 час.



**Качественное черное покрытие**

Черное покрытие душевых ограждений  
 создается с помощью порошковой  
 краски. Она распыляется на изделия  
 тонким слоем красящих пигментов из  
 специального пульверизатора. После  
 высыхания одного слоя, наносится сле-  
 дующий, и так несколько раз, чтобы по-  
 крытие было более плотным и прочным.  
 Порошковая краска имеет высокие  
 антикоррозийные свойства. Особая  
 техника нанесения позволяет покрытию  
 наноситься равномерно, не оставляя  
 подтеков.



**Механизм легкой чистки**

Система отстеживания душевых две-  
 рей, дает возможность легкого ухода  
 за всеми деталями изделия. Достаточ-  
 но нажать кнопку на нижних роликах  
 с внешней стороны душевого уголка и  
 отодвинуть дверь от профиля во внутрь.



**Гарантия 7 лет**



Видеообзор серии



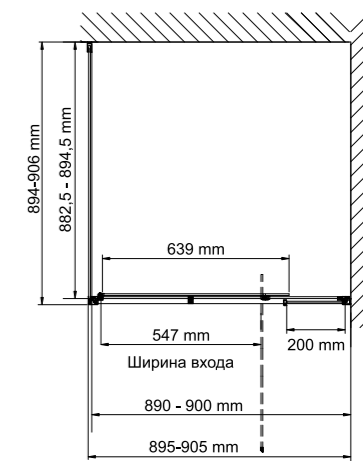
Видеоинструкция по монтажу



**Neime 19P03**  
Душевой уголок, квадрат,  
с распашной универсальной  
дверью

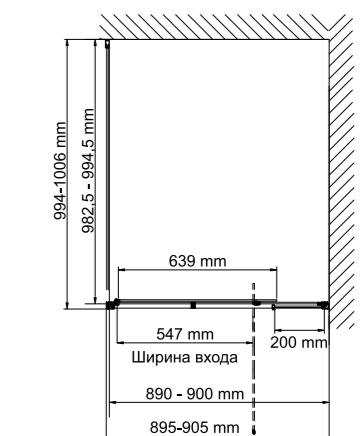
**Номинальный размер: 900\*900\*2000 мм**

Душевой уголок Neime 19P03 сочетается с душевыми поддонами **Main 41T03, Amper 29T03, Salm 27T03, Elbe 74T03, Mindel 85T03, Abens 20T03, Wiese 84T03, Aller 10T03, Dill 61T03, Neime 19T03, Rhin 44T03, Dinkel 58T03.**



**Neime 19P18**  
Душевой уголок, прямоугольник,  
с распашной универсальной  
дверью

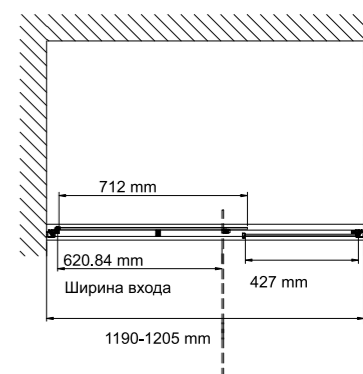
**Номинальный размер: 900\*1000\*2000 мм**



**Neime 19P05**  
Душевая дверь, распашная,  
универсальная

**Номинальный размер: 1200\*2000 мм**

Душевая дверь Neime 19P05 сочетается с душевыми поддонами **Main 41T06, Main 41T07, Amper 29T07U, Salm 27T06, Salm 27T07, Elbe 74T06, Elbe 74T07, Elbe 74T10, Mindel 85T06, Mindel 85T07, Abens 20T06, Abens 20T07, Wiese 84T06, Wiese 84T07, Aller 10T06, Aller 10T07, Dill 61T06, Dill 61T07, Neime 19T07, Neime 19T10, Rhin 44T07, Rhin 44T10, Dinkel 58T07.**



## Коллекция Neime 19P

### Характеристики:

- Закаленное прозрачное стекло 6 мм;
- Покрытие стекла WasserSchutz;
- Распашной механизм из сплава металлов;
- Анодированный алюминиевый профиль 23/34 мм;
- Ручка двери из алюминия;
- Регулирующий профиль до 15 мм;
- Цвет профиля: белый;
- Силиконовый уплотнитель двери с магнитным замком;
- Силиконовые уплотнители.

### В комплект входит:

- Набор быстрого монтажа.

Поддон в комплект не входит.  
Возможна установка как на поддон, так и непосредственно на пол.



**Прочный  
распашной  
механизм**

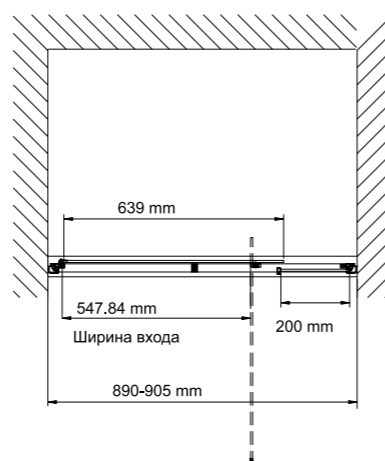
**Качественное  
покрытие  
белого цвета**



**Neime 19P04**  
Душевая дверь, распашная,  
универсальная

**Номинальный размер: 900\*2000 мм**

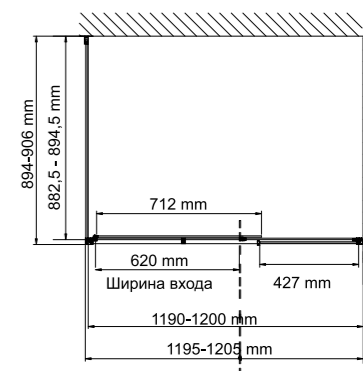
Душевая дверь 19P04 сочетается с душевыми поддонами **Main 41T03, Amper 29T03, Salm 27T03, Elbe 74T03, Mindel 85T03, Abens 20T03, Wiese 84T03, Aller 10T03, Dill 61T03, Neime 19T03, Rhin 44T03, Dinkel 58T03.**



**Neime 19P07**  
Душевой уголок, прямоугольник,  
с распашной универсальной  
дверью

**Номинальный размер: 1200\*900\*2000 мм**

Душевой уголок Neime 19P07 сочетается с душевыми поддонами **Main 41T07, Amper 29T07, Salm 27T07, Elbe 74T07, Mindel 85T07, Abens 20T07, Wiese 84T07, Aller 10T07, Dill 61T07, Neime 19T07, Rhin 44T07, Dinkel 58T07.**





**Neime 19P10**  
 Душевой уголок, прямоугольник,  
 с распашной универсальной  
 дверью

**Номинальный размер:**  
 1200\*1000\*2000 мм

Душевой уголок Neime 19P10 сочетается  
 с душевыми поддонами **Elbe 74T10,**  
**Neime 19T10, Rhin 44T10.**



**Закаленное стекло 6 мм**

В душевых уголках используется зака-  
 ленное стекло стандарта EN 12150-1.  
 Обладает термической прочностью и  
 совершенно безопасно для человека.



**Универсальная дверь**

В серии представлены двери с возмож-  
 ностью правой и левой установки. Это  
 позволит установить конструкцию в зави-  
 симости от особенностей помещения.



**Качественное покрытие**

Комплекующие душевого уголка име-  
 ют качественное покрытие белого цве-  
 та, которое устойчиво к потускнению и  
 легко очищается.



**Регулирующий профиль до 15 мм**

Возможность регулировки бокового  
 профиля позволяет компенсировать  
 неровности стен и настроить размер  
 душевого уголка под индивидуальный  
 интерьер.



**Безопасные грани стекла**

Стекло поддается специальной обра-  
 ботке, что делает края стекла гладкими,  
 ровными и совершенно безопасными.  
 Об открытые части стекла невозможно  
 порезаться.



**Покрытие стекла WasserSchutz**

Покрытие WasserSchutz защищает по-  
 верхность стекла от разводов воды и га-  
 рантирует легкий уход за изделием.



**Легкая чистка**

Все поверхности легко доступны для  
 чистки изделия, что позволит всегда со-  
 держать душевой уголок в чистоте.



**Силиконовые уплотнители**

Силиконовые уплотнители необходимы  
 для герметичности изделия.



**Гарантия 7 лет**



**Простой монтаж**

Душевой уголок можно легко и быстро  
 установить, не обладая специальной  
 подготовкой.  
 К каждому изделию прилагается набор  
 быстрого монтажа и инструкция, кото-  
 рые позволят собрать душевой уголок  
 максимум за 1 час.



**Силиконовый уплотнитель  
 с магнитным замком двери**

Благодаря силиконовому уплотнителю  
 с магнитным замком дверь душевого  
 уголка герметично закрывается, плотно  
 прилегая к профилю.



**Прочный распашной механизм**

Распашной механизм рассчитан ми-  
 нимум на 30 000 рабочих циклов. Это  
 значит, что семья из четырех человек  
 сможет пользоваться душевым уголком  
 минимум 10 лет. Распашной механизм  
 дает возможность широкого проема  
 для входа внутрь душевого уголка. В рас-  
 пашной системе Pivot двери открывают-  
 ся и закрываются за счет верхних и ниж-  
 них петель. Сами петли выполнены из  
 латуни и представляют собой стержень,  
 вращающийся по своей оси.



Видеообзор серии

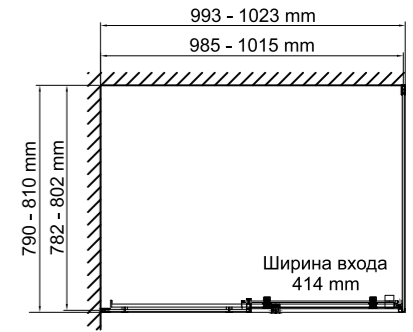


Видеоинструкция по монтажу



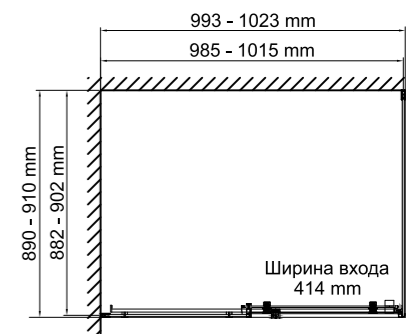
**Vils 56R17**  
 Душевой уголок, прямоугольник,  
 с раздвижной универсальной  
 дверью

Номинальный размер:  
 1000\*800\*2000 мм



**Vils 56R22**  
 Душевой уголок, прямоугольник,  
 с раздвижной универсальной  
 дверью

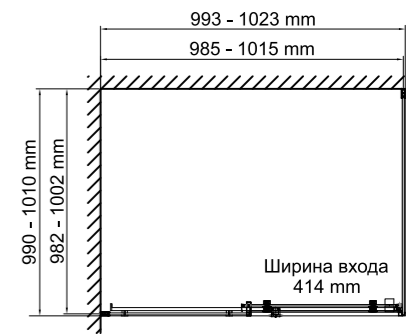
Номинальный размер:  
 1000\*900\*2000 мм



**Vils 56R19**  
 Душевой уголок, квадрат,  
 с раздвижной универсальной  
 дверью

Номинальный размер:  
 1000\*1000\*2000 мм

Душевой уголок Vils 56R19 сочетается  
 с душевыми поддонами **Elbe 74T19**,  
**Amper 29T19**.



## Коллекция Vils 56R

### Характеристики:

- Закаленное прозрачное стекло 6/8 мм;
- Роликовый механизм из латуни;
- Анодированный алюминиевый профиль 36,5 мм;
- Ручка двери из ABS-пластика;
- Регулирующий профиль двери до 15 мм;
- Регулирующий профиль обратной панели до 10 мм;
- Механизм легкой чистки;
- Силиконовый уплотнитель двери с магнитным замком;
- Силиконовые уплотнители.

Поддон в комплект не входит.  
 Возможна установка как на поддон, так и непосредственно на пол.



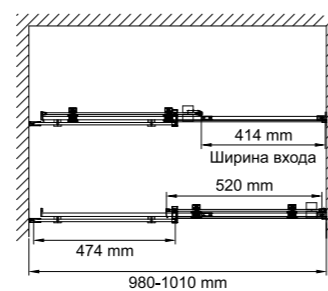
Прочный роликовый  
 механизм



**Vils 56R12 NEW**  
 Душевая дверь, раздвижная на  
 роликах, универсальная

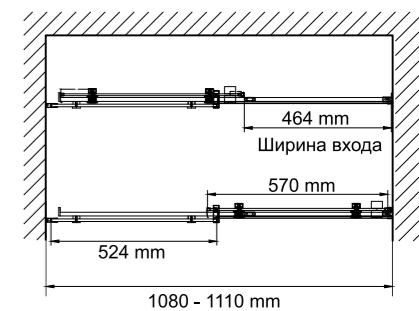
Номинальный размер: 1000\*2000 мм

Душевая дверь Vils 56R12 сочетается с  
 душевыми поддонами **Elbe 74T19**,  
**Amper 29T19**.



**Vils 56R13**  
 Душевая дверь, раздвижная на  
 роликах, универсальная

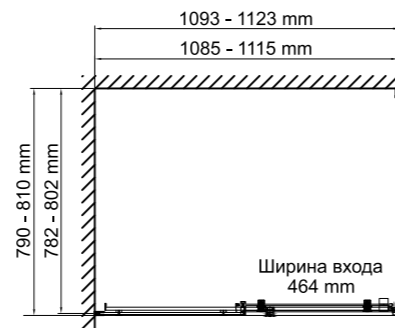
Номинальный размер: 1100\*2000 мм





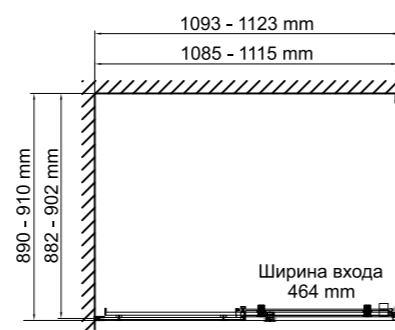
**Vils 56R14**  
 Душевой уголок, прямоугольник,  
 с раздвижной универсальной  
 дверью

Номинальный размер:  
 1100\*800\*2000 мм



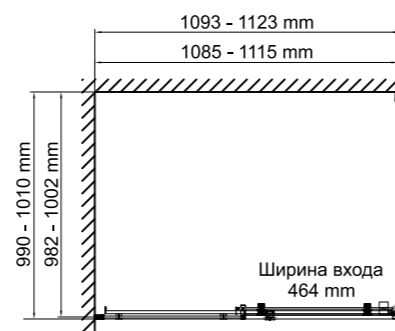
**Vils 56R15**  
 Душевой уголок, прямоугольник,  
 с раздвижной универсальной  
 дверью

Номинальный размер:  
 1100\*900\*2000 мм



**Vils 56R16**  
 Душевой уголок, прямоугольник,  
 с раздвижной универсальной  
 дверью

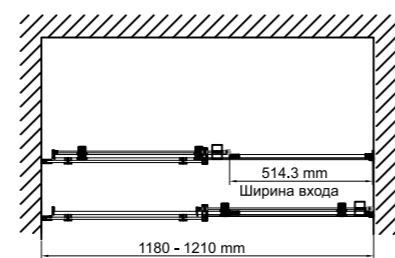
Номинальный размер:  
 1100\*1000\*2000 мм



**Vils 56R05**  
 Душевая дверь, раздвижная на  
 роликах, универсальная

Номинальный размер: 1200\*2000 мм

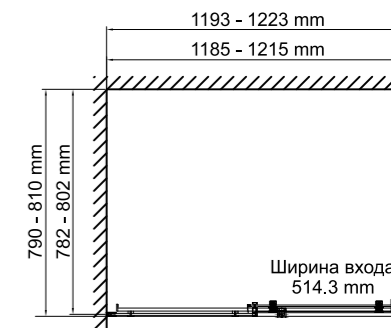
Душевая дверь Vils 56R05 сочетается с душевыми поддонами **Main 41T06, Main 41T07, Amper 29T07U, Salm 27T06, Salm 27T07, Elbe 74T06, Elbe 74T07, Elbe 74T10, Mindel 85T06, Mindel 85T07, Wiese 84T07, Aller 10T06, Aller 10T07, Dill 61T06, Dill 61T07, Neime 19T07, Neime 19T10, Rhin 44T07, Rhin 44T10, Dinkel 58T07.**



**Vils 56R06 NEW**  
 Душевой уголок, прямоугольник,  
 с раздвижной универсальной  
 дверью

Номинальный размер:  
 1200\*800\*2000 мм

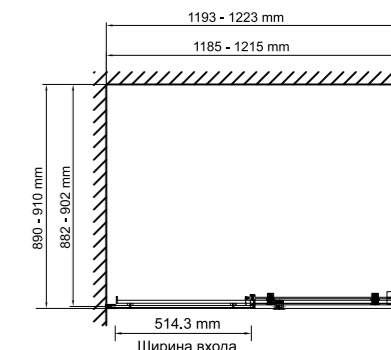
Душевой уголок Vils 56R06 сочетается с душевыми поддонами **Main 41T06, Salm 27T06, Elbe 74T06, Mindel 85T06, Abens 20T06, Wiese 84T06, Aller 10T06, Dill 61T06.**



**Vils 56R07**  
 Душевой уголок, прямоугольник,  
 с раздвижной универсальной  
 дверью

Номинальный размер:  
 1200\*900\*2000 мм

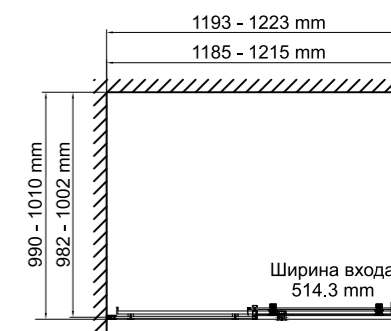
Душевой уголок Vils 56R07 сочетается с душевыми поддонами **Main 41T07, Amper 29T07U, Salm 27T07, Elbe 74T07, Mindel 85T07, Abens 20T07, Wiese 84T07, Aller 10T07, Dill 61T07, Neime 19T07, Rhin 44T07, Dinkel 58T07.**



**Vils 56R10 NEW**  
 Душевой уголок, прямоугольник,  
 с раздвижной универсальной  
 дверью

Номинальный размер:  
 1200\*1000\*2000 мм

Душевой уголок Vils 56R10 сочетается с душевыми поддонами **Elbe 74T10, Neime 19T10, Rhin 44T10.**



**Закаленное стекло 6/8 мм**

В душевых уголках используется закаленное стекло стандарта EN 12150-1. Обладает термической прочностью и совершенно безопасно для человека.



**Безопасные грани стекла**

Стекло поддается специальной обработке, что делает края стекла гладкими, ровными и совершенно безопасными. Об открытые части стекла невозможно порезаться.



**Качественное хромоникелевое покрытие**

Комплектующие душевого уголка имеют хромоникелевое покрытие, которое устойчиво к потускнению и легко очищается.





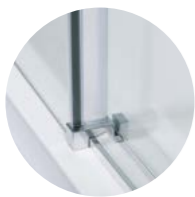
**Регулирующий профиль до 15 мм**  
Возможность регулировки бокового профиля позволяет компенсировать неровности стен и настроить размер душевого уголка под индивидуальный интерьер.



**Универсальная дверь**  
В серии представлены двери с возможностью правой и левой установки. Это позволит установить конструкцию в зависимости от особенностей помещения.



**Силиконовый уплотнитель с магнитным замком двери**  
Благодаря силиконовому уплотнителю с магнитным замком дверь душевого уголка герметично закрывается, плотно прилегая к профилю.



**Механизм легкой чистки**  
Роликовый механизм легкой чистки с помощью фиксаторов. Дает возможность легкой чистки изделия в труднодоступных местах, что позволит всегда содержать душевой уголок в чистоте. Достаточно снять заглушку с внутренней стороны нижнего профиля душевого уголка и отодвинуть дверь.



**Силиконовые уплотнители**  
Силиконовые уплотнители необходимы для герметичности изделия.



**Простой монтаж**  
Душевой уголок можно легко и быстро установить, не обладая специальной подготовкой. К каждому изделию прилагается набор монтажа и инструкция, которые позволят быстро собрать душевой уголок.



**Прочный раздвижной механизм**  
Раздвижной механизм рассчитан минимум на 30 000 рабочих циклов. Это значит, что семья из четырех человек сможет пользоваться душевым уголком минимум 10 лет. Двери установлены на верхних подвесных роликах и оснащены антипрыгающей системой. Это способствует плавному и тихому скольжению двери по верхнему профилю. Нижний порог в данной серии отсутствует.



Гарантия 7 лет



## Коллекция Lippe 45S

### Характеристики:

- Закаленное прозрачное стекло 6 мм;
- Раздвижной механизм из сплава металлов;
- Анодированный алюминиевый профиль 32 мм;
- Ручки дверей из алюминия и ABS-пластика;
- Регулирующий профиль до 15 мм;
- Механизм легкой чистки;
- Силиконовый уплотнитель дверей с магнитным замком;
- Силиконовые уплотнители.



Прочный раздвижной механизм

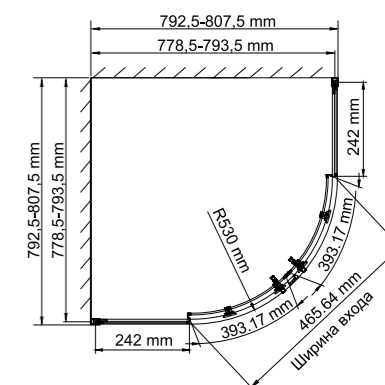
Поддон в комплект не входит.  
Возможна установка как на поддон, так и непосредственно на пол.



**Lippe 45S00**  
Душевой уголок, сектор, с раздвижными дверьми

Номинальный размер: 800\*800\*1850 мм

Душевой уголок Lippe 45S00 сочетается с душевым поддоном Isen 26T00.

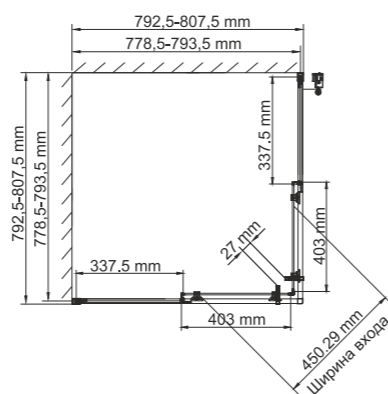




**Lipre 45S02**  
 Душевой уголок, квадрат,  
 с раздвижными дверьми

Номинальный размер: **800\*800\*1850 мм**

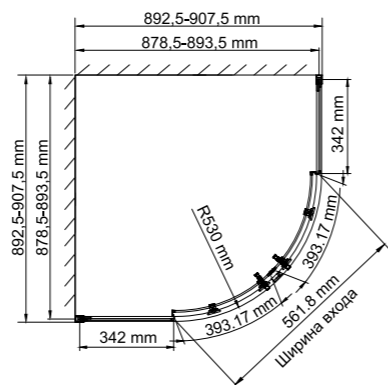
Душевой уголок Lipre 45S02 сочетается с душевым поддоном **Amper 29T02**.



**Lipre 45S01**  
 Душевой уголок, сектор,  
 с раздвижными дверьми

Номинальный размер: **900\*900\*1850 мм**

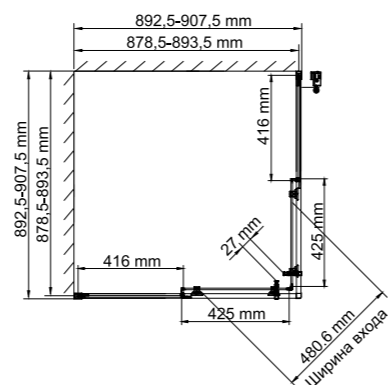
Душевой уголок Lipre 45S01 сочетается с душевыми поддонами **Isen 26T01, Main 41T01, Salm 27T01, Elbe 74T01, Salm 27T01, Neime 19T01, Rhin 44T01, Dinkel 58T01**.



**Lipre 45S03**  
 Душевой уголок, квадрат,  
 с раздвижными дверьми

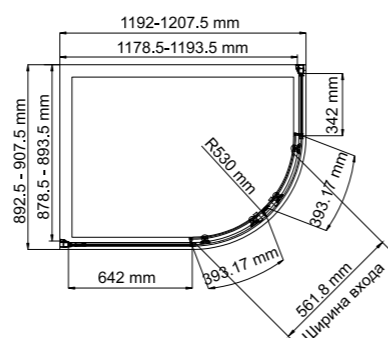
Номинальный размер: **900\*900\*1850 мм**

Душевой уголок Lipre 45S03 сочетается с душевыми поддонами **Amper 29T03, Main 41T03, Elbe 74T03, Mindel 85T03, Abens 20T03, Wiese 84T03, Aller 10T03, Dill 61T03, Neime 19T03, Rhin 44T03, Dinkel 58T03**.



**Lipre 45S24**  
 Душевой уголок, прямоугольник  
 с округлым углом, с раздвижными  
 дверьми

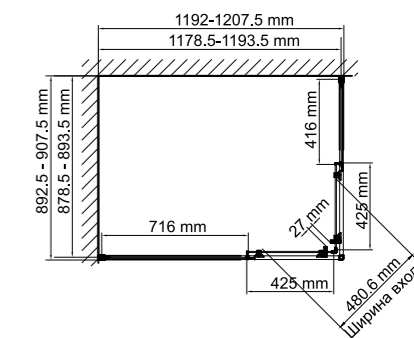
Номинальный размер:  
**1200\*900\*1900 мм**



**Lipre 45S07**  
 Душевой уголок, прямоугольник,  
 с раздвижными дверьми

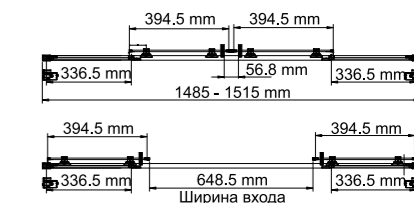
Номинальный размер:  
**1200\*900\*1900 мм**

Душевой уголок Lipre 45S07 сочетается с душевыми поддонами **Main 41T07, Amper 29T07U, Salm 27T07, Elbe 74T07, Mindel 85T07, Abens 20T07, Wiese 84T07, Aller 10T07, Dill 61T07, Neime 19T07, Rhin 44T07, Dinkel 58T07**.



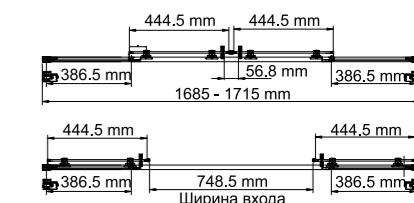
**Lipre 45S08**  
 Душевая дверь, раздвижная

Номинальный размер: **1500\*1900 мм**



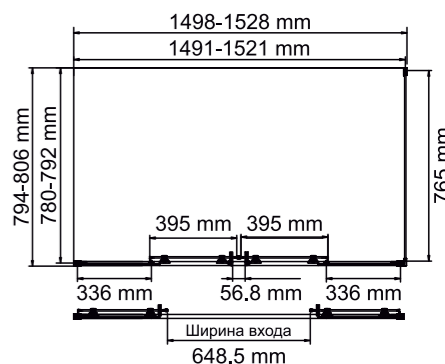
**Lipre 45S09**  
 Душевая дверь, раздвижная

Номинальный размер: **1700\*1900 мм**



**Lipre 45S47 NEW**  
 Душевой уголок, прямоугольник,  
 с раздвижными дверьми

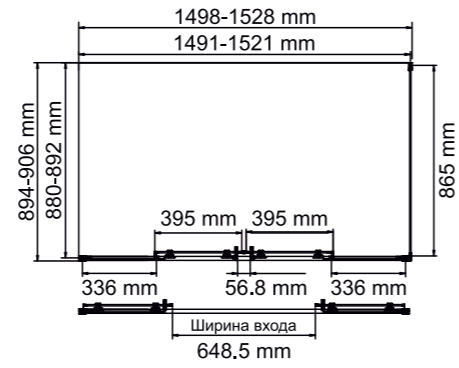
Номинальный размер:  
**1500\*800\*1900 мм**





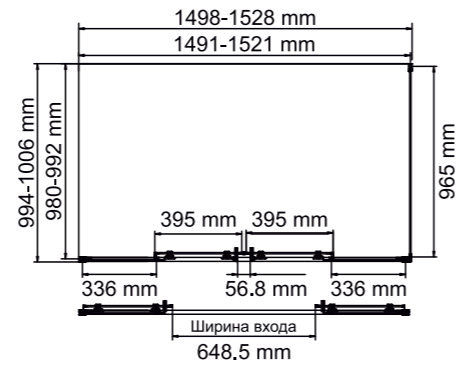
**Lipre 45S48 NEW**  
 Душевой уголок, прямоугольник,  
 с раздвижными дверьми

Номинальный размер:  
 1500\*900\*1900 мм



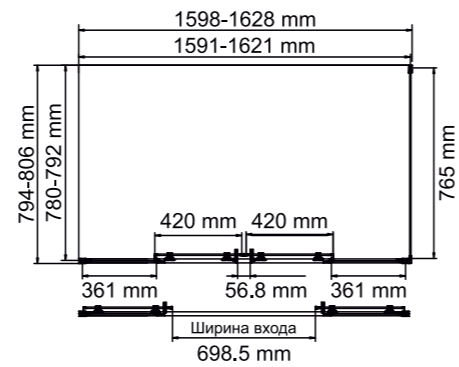
**Lipre 45S49 NEW**  
 Душевой уголок, прямоугольник,  
 с раздвижными дверьми

Номинальный размер:  
 1500\*1000\*1900 мм



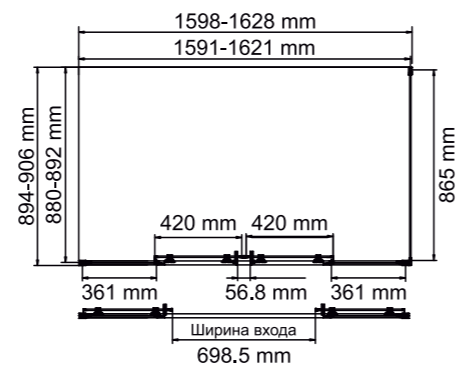
**Lipre 45S50 NEW**  
 Душевой уголок, прямоугольник,  
 с раздвижными дверьми

Номинальный размер:  
 1600\*800\*1900 мм



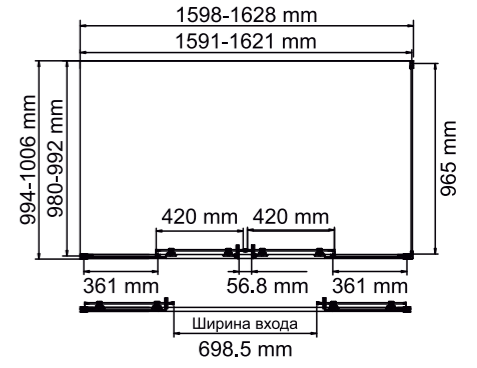
**Lipre 45S51 NEW**  
 Душевой уголок, прямоугольник,  
 с раздвижными дверьми

Номинальный размер:  
 1600\*900\*1900 мм



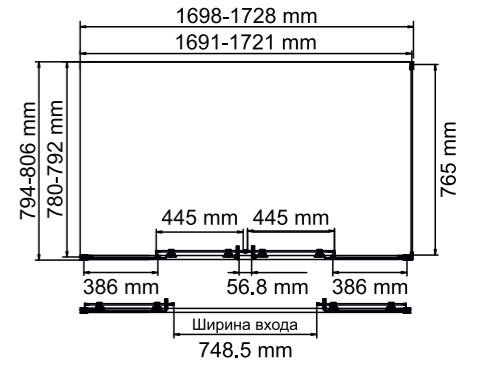
**Lipre 45S52 NEW**  
 Душевой уголок, прямоугольник,  
 с раздвижными дверьми

Номинальный размер:  
 1600\*1000\*1900 мм



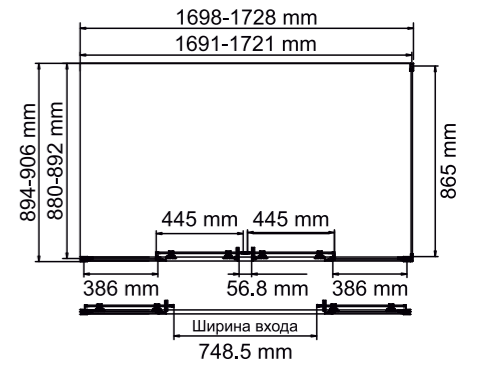
**Lipre 45S53 NEW**  
 Душевой уголок, прямоугольник,  
 с раздвижными дверьми

Номинальный размер:  
 1700\*800\*1900 мм



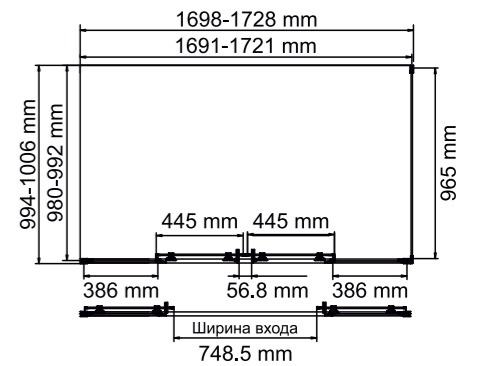
**Lipre 45S54 NEW**  
 Душевой уголок, прямоугольник,  
 с раздвижными дверьми

Номинальный размер:  
 1700\*900\*1900 мм



**Lipre 45S55 NEW**  
 Душевой уголок, прямоугольник,  
 с раздвижными дверьми

Номинальный размер:  
 1700\*1000\*1900 мм





**Закаленное стекло 6 мм**

В душевых уголках используется закаленное стекло стандарта EN 12150-1. Обладает термической прочностью и совершенно безопасно для человека.



**Безопасные грани стекла**

Стекло поддается специальной обработке, что делает края стекла гладкими, ровными и совершенно безопасными. Об открытые части стекла невозможно порезаться.



**Качественное хромоникелевое покрытие**

Комплекующие душевого уголка имеют хромоникелевое покрытие, которое устойчиво к потускнению и легко очищается.



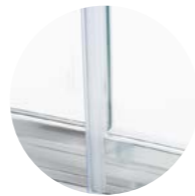
**Регулирующий профиль до 15 мм**

Возможность регулировки бокового профиля позволяет компенсировать неровности стен и настроить размер душевого уголка под индивидуальный интерьер.



**Скрытые крепежные элементы**

С внешней стороны все крепежные элементы душевого уголка скрыты алюминиевым профилем, что придает изделию лаконичный вид.



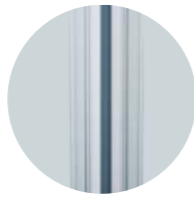
**Силиконовые уплотнители**

Силиконовые уплотнители необходимы для герметичности изделия.



**Механизм легкой чистки**

Система отстеживания душевых дверей, дает возможность легкого ухода за всеми деталями изделия. Достаточно нажать кнопку на нижних роликах с внешней стороны душевого уголка и отодвинуть дверь от профиля во внутрь.



**Силиконовый уплотнитель с магнитным замком дверей**

Благодаря силиконовому уплотнителю с магнитным замком двери душевого уголка герметично закрываются, плотно прилегая друг к другу.



**Простой монтаж**

Душевой уголок можно легко и быстро установить, не обладая специальной подготовкой.

К каждому изделию прилагается набор монтажа и инструкция, которые позволят быстро собрать душевой уголок.

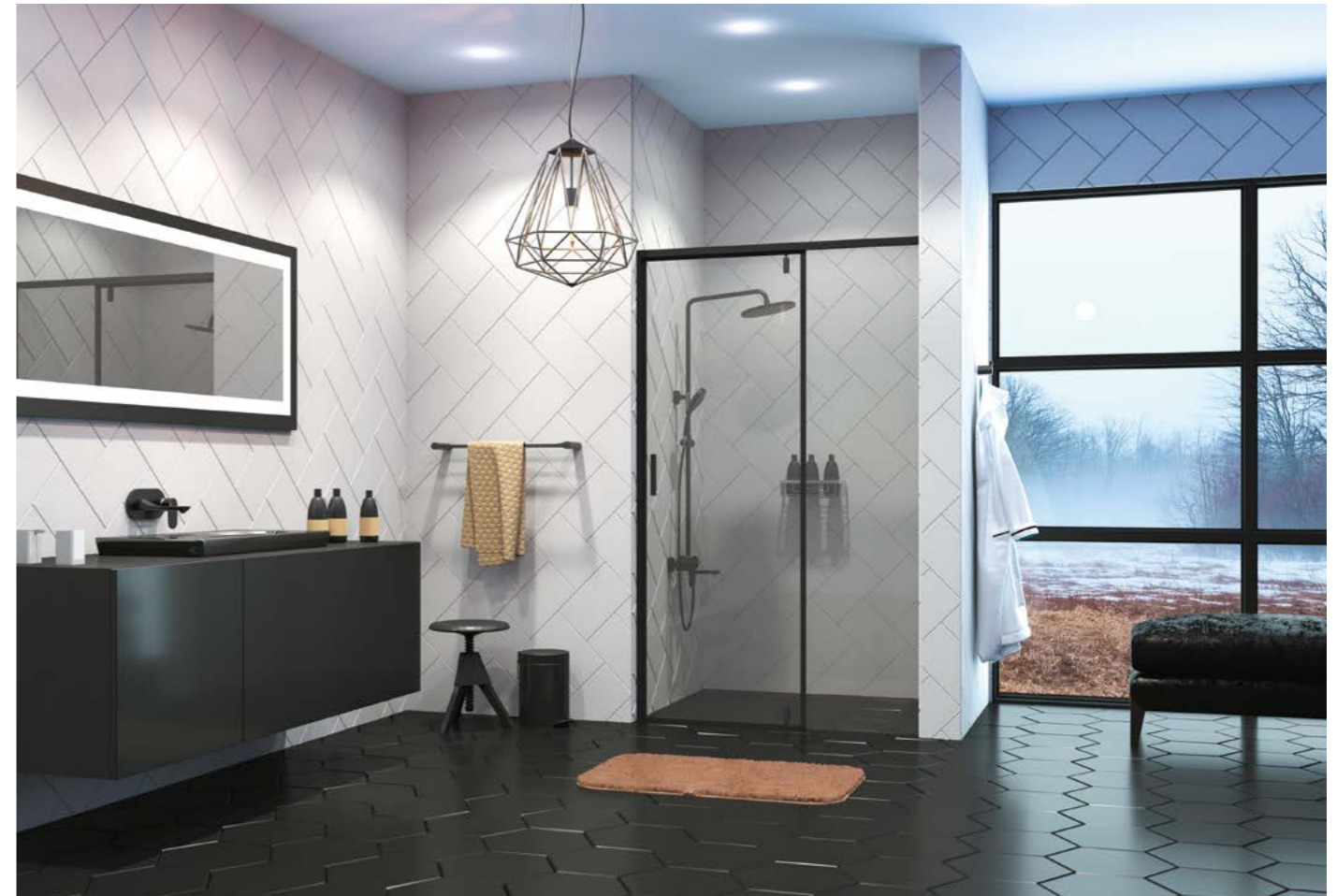


**Прочный раздвижной механизм**

Раздвижной механизм рассчитан минимум на 30 000 рабочих циклов. Это значит, что семья из четырех человек сможет пользоваться душевым уголком минимум 10 лет. Ролики движатся по верхней и нижней направляющим. Это обеспечивает мягкое и бесшумное скольжение роликов по направляющим профилям.



Гарантия 5 лет



**Коллекция Elbe 74P**

**Характеристики:**

- Закаленное прозрачное стекло 6 мм;
- Покрытие стекла WasserSchutz;
- Распашной механизм из сплава металлов;
- Анодированный алюминиевый профиль 23/34 мм;
- Регулирующий профиль до 15 мм;
- Ручка двери из алюминия;
- Цвет профиля: черный;
- Силиконовый уплотнитель двери с магнитным замком;
- Силиконовые уплотнители.

**В комплект входит:**

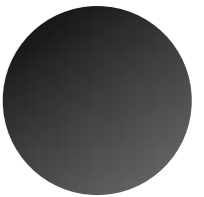
- Набор быстрого монтажа.

Поддон в комплект не входит.

Возможна установка как на поддон, так и непосредственно на пол.



**Прочный распашной механизм**



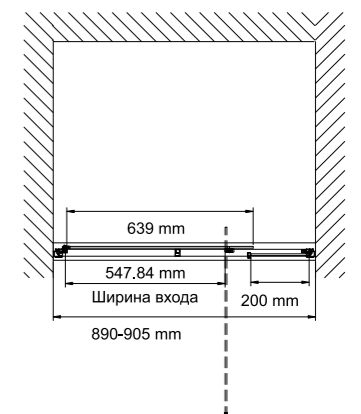
**Качественное покрытие черного цвета**



**Elbe 74P04**  
Душевая дверь, распашная, универсальная

**Номинальный размер: 900\*2000 мм**

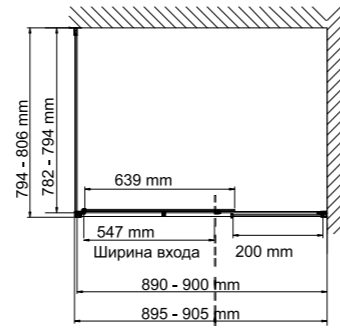
Душевая дверь Elbe 74P04 сочетается с душевыми поддонами **Elbe 74T03**, **Mindel 85T03**, **Abens 20T03**, **Wiese 84T03**, **Aller 10T03**, **Dill 61T03**, **Neime 19T03**, **Rhin 44T03**, **Dinkel 58T03**.





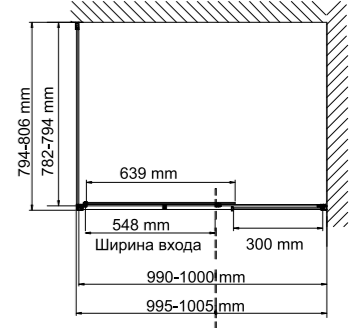
**Elbe 74P20**  
 Душевой уголок, прямоугольник,  
 с универсальной распашной  
 дверью

Номинальный размер: 900\*800\*2000 мм



**Elbe 74P17**  
 Душевой уголок, прямоугольник, с  
 универсальной распашной дверью

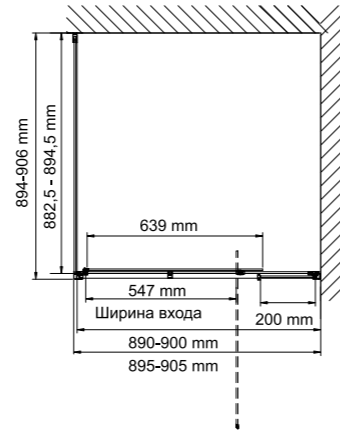
Номинальный размер:  
 1000\*800\*2000 мм



**Elbe 74P03**  
 Душевой уголок, квадрат,  
 с универсальной распашной  
 дверью

Номинальный размер: 900\*900\*2000 мм

Душевой уголок Elbe 74P03 сочетается с  
 душевыми поддонами **Elbe 74T03**,  
**Mindel 85T03**, **Abens 20T03**, **Wiese 84T03**,  
**Aller 10T03**, **Dill 61T03**, **Neime 19T03**,  
**Rhin 44T03**, **Dinkel 58T03**.



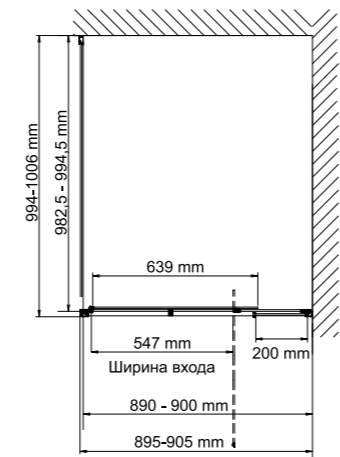
**Elbe 74P22**  
 Душевой уголок, прямоугольник, с  
 универсальной распашной дверью

Номинальный размер:  
 1000\*900\*2000 мм



**Elbe 74P18**  
 Душевой уголок, прямоугольник,  
 с универсальной распашной  
 дверью

Номинальный размер:  
 900\*1000\*2000 мм



**Elbe 74P19**  
 Душевой уголок, прямоугольник,  
 с универсальной распашной  
 дверью

Номинальный размер:  
 1000\*1000\*2000 мм

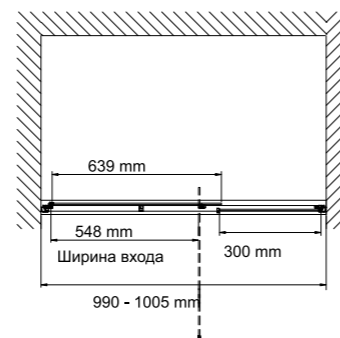
Душевой уголок Elbe 74P19 сочетается  
 с душевыми поддонами **Elbe 74T19**,  
**Amper 29T19**.



**Elbe 74P12**  
 Душевая дверь, распашная,  
 универсальная

Номинальный размер: 1000\*2000 мм

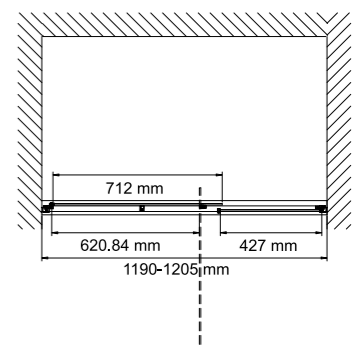
Душевая дверь Elbe 74P12 сочетается с  
 душевыми поддонами **Elbe 74T19**,  
**Amper 29T19**.



**Elbe 74P05**  
 Душевая дверь, распашная,  
 универсальная

Номинальный размер: 1200\*2000 мм

Душевая дверь Elbe 74P05 сочетается с  
 душевыми поддонами **Elbe 74T06**, **Elbe 74T07**, **Elbe 74T10**, **Main 41T06**, **Main 41T07**,  
**Amper 29T07U**, **Salm 27T06**, **Salm 27T07**,  
**Mindel 85T06**, **Mindel 85T07**, **Abens 20T06**,  
**Abens 20T07**, **Wiese 84T06**, **Wiese 84T07**,  
**Aller 10T06**, **Aller 10T07**, **Dill 61T06**,  
**Dill 61T07**, **Neime 19T07**, **Neime 19T10**,  
**Rhin 44T07**, **Rhin 44T10**, **Dinkel 58T07**.





**Elbe 74P06**  
 Душевой уголок, прямоугольник, с универсальной распашной дверью

Номинальный размер:  
 1200\*800\*2000 мм

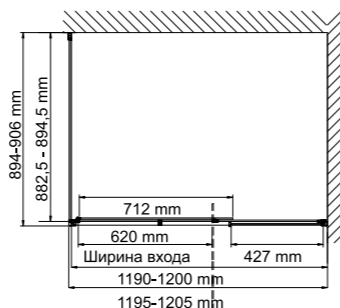
Душевой уголок Elbe 74P06 сочетается с душевыми поддонами **Elbe 74T06, Main 41T06, Salm 27T06, Mindel 85T06, Abens 20T06, Wiese 84T06, Aller 10T06, Dill 61T06.**



**Elbe 74P07**  
 Душевой уголок, прямоугольник, с универсальной распашной дверью

Номинальный размер:  
 1200\*900\*2000 мм

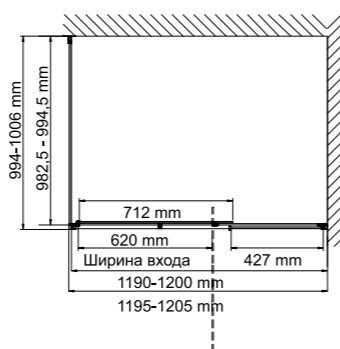
Душевой уголок Elbe 74P07 сочетается с душевыми поддонами **Elbe 74T07, Main 41T07, Amper 29T07U, Salm 27T07, Mindel 85T07, Abens 20T07, Wiese 84T07, Aller 10T07, Dill 61T07, Neime 19T07, Rhin 44T07, Dinkel 58T07.**



**Elbe 74P10**  
 Душевой уголок, прямоугольник, с универсальной распашной дверью

Номинальный размер:  
 1200\*1000\*2000 мм

Душевой уголок Elbe 74P10 сочетается с душевыми поддонами **Elbe 74T10, Neime 19T10, Rhin 44T10.**



**Силиконовый уплотнитель с магнитным замком**

Благодаря данному уплотнителю дверь душевого уголка герметично закрывается, плотно прилегая к профилю.



**Универсальная дверь**

В серии представлены двери с возможностью правой и левой установки. Это позволит установить конструкцию в зависимости от особенностей помещения.



**Покрытие стекла WasserSchutz**

Покрытие WasserSchutz защищает поверхность стекла от разводов воды и гарантирует легкий уход за изделием.



**Легкая чистка**

Все поверхности легко доступны для чистки изделия, что позволит всегда содержать душевой уголок в чистоте.



**Силиконовые уплотнители**

Силиконовые уплотнители необходимы для герметичности изделия.



**Гарантия 7 лет**



**Прочный распашной механизм**

Механизм рассчитан минимум на 30 000 рабочих циклов. Это значит, что семья из четырех человек сможет пользоваться душевым уголком минимум 10 лет. Распашной механизм дает возможность широкого проема для входа внутрь душевого уголка. В распашной системе Pivot двери открываются и закрываются за счет верхних и нижних петель. Сами петли выполнены из латуни и представляют собой стержень, вращающийся по своей оси.



**Качественное черное покрытие**

Черное покрытие душевых ограждений создается с помощью порошковой краски. Она распыляется на изделия тонким слоем красящих пигментов из специального пульверизатора. После высыхания одного слоя, наносится следующий, и так несколько раз, чтобы покрытие было более плотным и прочным. Порошковая краска имеет высокие антикоррозийные свойства. Особая техника нанесения позволяет покрытию наноситься равномерно, не оставляя подтеков.



**Простой монтаж**

Душевой уголок можно легко и быстро установить, не обладая специальной подготовкой. К каждому изделию прилагается набор быстрого монтажа и инструкция, которые позволят собрать душевой уголок максимум за 1 час.



**Закаленное стекло 6 мм**

В душевых уголках используется закаленное стекло стандарта EN 12150-1. Обладает термической прочностью и совершенно безопасно для человека.



**Безопасные грани стекла**

Стекло поддается специальной обработке, что делает края стекла гладкими, ровными и совершенно безопасными. Об открытые части стекла невозможно порезаться.



**Регулирующий профиль до 15 мм**

Возможность регулировки бокового профиля позволяет компенсировать неровности стен и настроить размер душевого уголка под индивидуальный интерьер.



Видеообзор серии



Видеоинструкция по монтажу



## Коллекция Salm 271

### Характеристики:

- Закаленное прозрачное стекло 6 мм;
- Покрытие стекла WasserSchutz;
- Поворотно-складной механизм из латуни;
- Анодированный алюминиевый профиль 36 мм;
- Ручки дверей из сплава металлов;
- Регулирующий профиль до 20 мм;
- Силиконовый уплотнитель дверей с магнитным замком;
- Силиконовые уплотнители.

### В комплект входит:

- Набор быстрого монтажа.

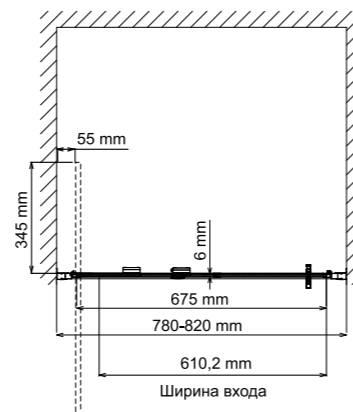
Поддон в комплект не входит.  
Возможна установка как на поддон, так и непосредственно на пол.



**Salm 27127**  
Душевая дверь,  
поворотно-складная,  
универсальная

Номинальный размер: 800\*2000 мм

Душевая дверь Salm 27127 сочетается с душевым поддоном **Amper 29T02**.



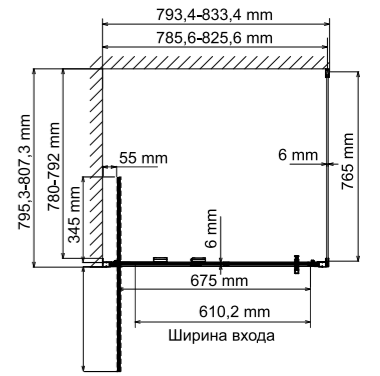
**Infold** - прочный поворотно-складной механизм



**Salm 27102**  
Душевой уголок, квадрат,  
с универсальной  
поворотно-складной дверью

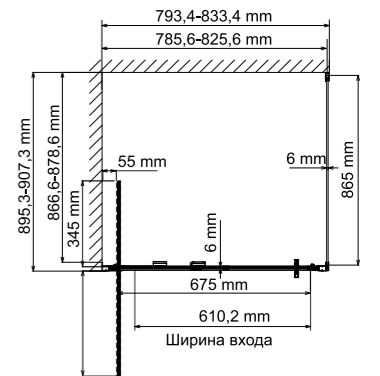
Номинальный размер: 800\*800\*2000 мм

Душевой уголок Salm 27102 сочетается с душевым поддоном **Amper 29T02**.



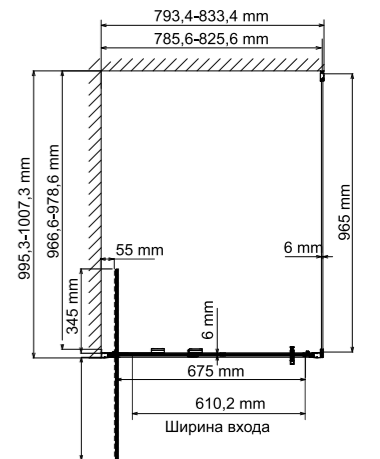
**Salm 27128**  
Душевой уголок, прямоугольник с  
универсальной  
поворотно-складной дверью

Номинальный размер:  
800\*900\*2000 мм



**Salm 27129**  
Душевой уголок, прямоугольник,  
с универсальной  
поворотно-складной дверью

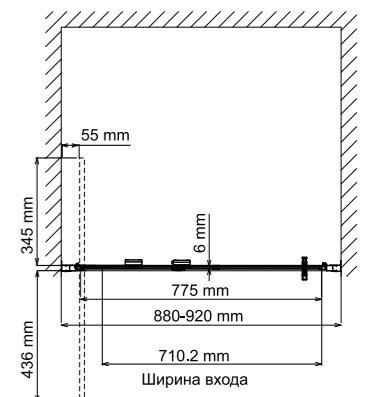
Номинальный размер:  
800\*1000\*2000 мм



**Salm 27104**  
Душевая дверь,  
поворотно-складная,  
универсальная

Номинальный размер: 900\*2000 мм

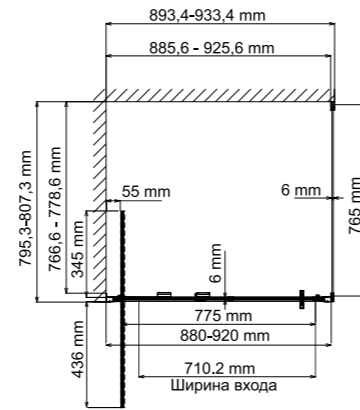
Душевая дверь Salm 27104 сочетается с душевыми поддонами **Main 41T03, Amper 29T03, Salm 27T03, Mindel 85T03, Abens 20T03, Wiese 84T03, Aller 10T03, Dill 61T03, Neime 19T03, Rhin 44T03, Dinkel 58T03**.





**Salm 27120**  
 Душевой уголок, прямоугольник,  
 с универсальной  
 поворотно-складной дверью

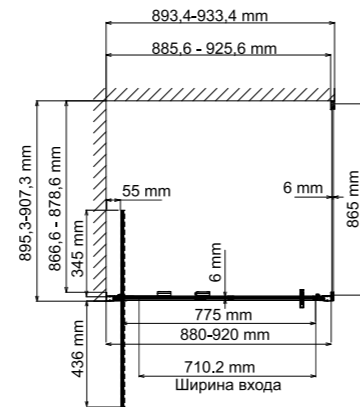
Номинальный размер: 900\*800\*2000 мм



**Salm 27103**  
 Душевой уголок, квадрат,  
 с универсальной  
 поворотно-складной дверью

Номинальный размер: 900\*900\*2000 мм

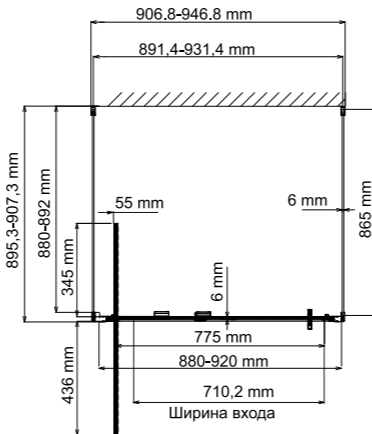
Душевой уголок Salm 27103 сочетается  
 с душевыми поддонами **Main 41T03,**  
**Amper 29T03, Salm 27T03, Mindel 85T03,**  
**Abens 20T03, Wiese 84T03, Aller 10T03,**  
**Dill 61T03, Neime 19T03, Rhin 44T03,**  
**Dinkel 58T03.**



**Salm 27143**  
 Душевой уголок, п-образный,  
 с универсальной  
 поворотно-складной дверью

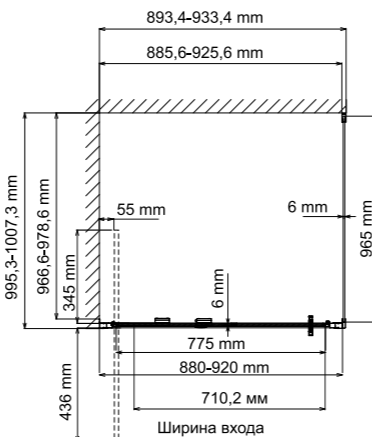
Номинальный размер: 900\*900\*2000 мм

Душевой уголок Salm 27143 сочетается  
 с душевыми поддонами **Main 41T03,**  
**Amper 29T03, Salm 27T03, Mindel 85T03,**  
**Abens 20T03, Wiese 84T03, Aller 10T03,**  
**Dill 61T03, Neime 19T03, Rhin 44T03,**  
**Dinkel 58T03.**



**Salm 27118**  
 Душевой уголок, прямоугольник,  
 с универсальной  
 поворотно-складной дверью

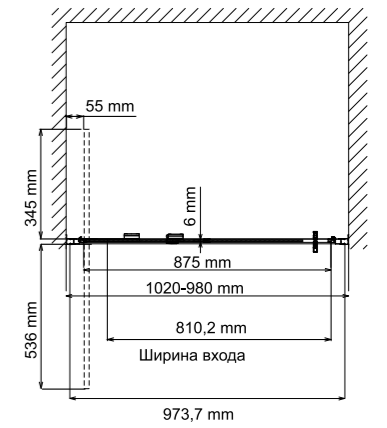
Номинальный размер:  
 900\*1000\*2000 мм



**Salm 27112**  
 Душевая дверь,  
 поворотно-складная,  
 универсальная

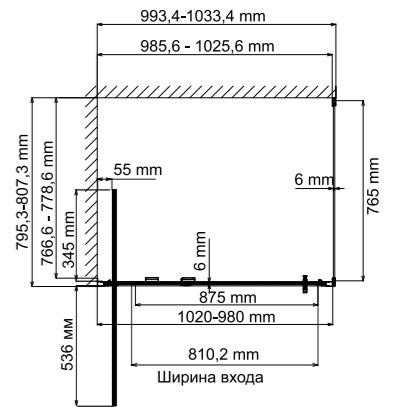
Номинальный размер:  
 1000\*2000 мм

Душевая дверь Salm 27112 сочетается с  
 душевым поддоном **Amper 29T19,**  
**Elbe 74T19.**



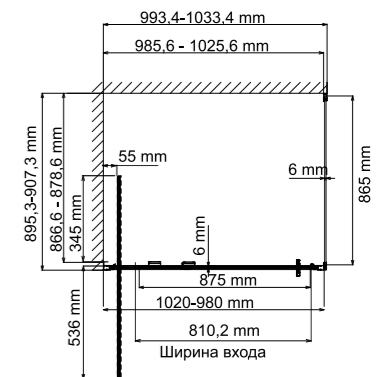
**Salm 27117**  
 Душевой уголок, прямоугольник,  
 с универсальной  
 поворотно-складной дверью

Номинальный размер:  
 1000\*800\*2000 мм



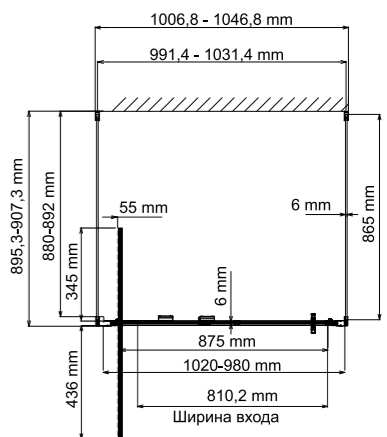
**Salm 27122**  
 Душевой уголок, прямоугольник,  
 с универсальной  
 поворотно-складной дверью

Номинальный размер:  
 1000\*900\*2000 мм



**Salm 27141**  
 Душевой уголок, п-образный,  
 с универсальной  
 поворотно-складной дверью

Номинальный размер:  
 1000\*900\*2000 мм



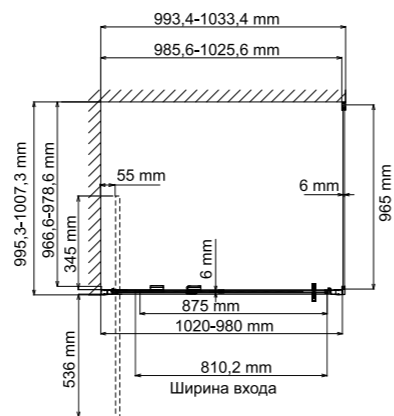




**Salm 27119**  
 Душевой уголок, квадрат,  
 с универсальной  
 поворотной-складной дверью

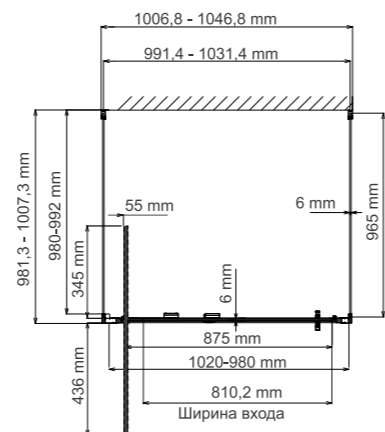
Номинальный размер:  
 1000\*1000\*2000 мм

Душевой уголок Salm 27119 сочетается с  
 душевым поддоном **Amper 29T19**,  
**Elbe 74T19**



**Salm 27142**  
 Душевой уголок, п-образный,  
 с универсальной  
 поворотной-складной дверью

Номинальный размер:  
 1000\*1000\*2000 мм



**Закаленное стекло 6 мм**

В душевых уголках используется зака-  
 ленное стекло стандарта EN 12150-1.  
 Обладает термической прочностью и  
 совершенно безопасно для человека.



**Покрытие стекла WasserSchutz**

Покрытие WasserSchutz защищает по-  
 верхность стекла от разводов воды и га-  
 рантирует легкий уход за изделием.



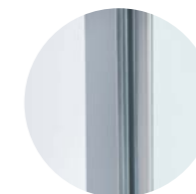
**Универсальная дверь**

В серии представлены двери с возмож-  
 ностью правой и левой установки. Это  
 позволит установить конструкцию в зави-  
 симости от особенностей помещения.



**Безопасные грани стекла**

Стекло поддается специальной обра-  
 ботке, что делает края стекла гладкими,  
 ровными и совершенно безопасными.  
 Об открытые части стекла невозможно  
 порезаться.



**Силиконовый уплотнитель  
 с магнитным замком**

Благодаря данному уплотнителю дверь  
 душевого уголка герметично закрывает-  
 ся, плотно прилегая к профилю.



**Качественное  
 хромоникелевое покрытие**

Комплектующие душевого уголка име-  
 ют хромоникелевое покрытие, которое  
 устойчиво к потускнению и легко очи-  
 щается.



**Прочный поворотной-складной  
 механизм**

Поворотной-складной механизм (Infold)  
 представляет собой сочетание двух  
 механизмов в одном. С одной сторо-  
 ны, дверь вращается на верхней и ниж-  
 ней петлях. С другой – открываясь, одна  
 часть двери заходит внутрь уголка, как  
 бы складываясь, а вторая часть распах-  
 нывается наружу. Такой механизм при-  
 зван экономить пространство в ванной  
 комнате, потому что открытая дверь за-  
 нимает минимум пространства.



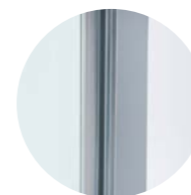
**Регулирующий профиль до 20 мм**

Возможность регулировки бокового  
 профиля позволяет компенсировать  
 неровности стен и настроить размер  
 душевого уголка под индивидуальный  
 интерьер.



**Простой монтаж**

Душевой уголок можно легко и быстро  
 установить, не обладая специальной  
 подготовкой.  
 К каждому изделию прилагается набор  
 быстрого монтажа и инструкция, кото-  
 рые позволят собрать душевой уголок  
 максимум за 1 час.



**Силиконовые уплотнители**

Силиконовые уплотнители необходимы  
 для герметичности изделия.



Гарантия 7 лет



Видеоинструкция по монтажу



## Коллекция Leine 35P

### Характеристики:

- Закаленное прозрачное стекло 6 мм;
- Покрытие стекла WasserSchutz;
- Распашной механизм из латуни;
- Анодированный алюминиевый профиль 30 мм;
- Ручки дверей из сплава металлов;
- Регулирующий профиль до 15 мм;
- Силиконовый уплотнитель дверей с магнитным замком;
- Силиконовые уплотнители.

### В комплект входит:

- Набор быстрого монтажа.

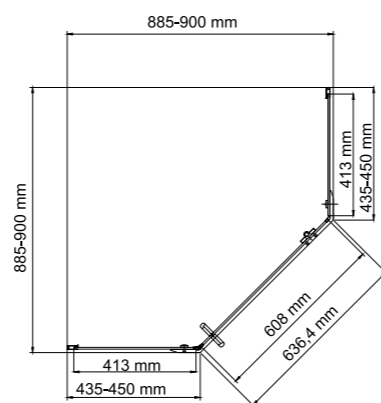
Поддон в комплект не входит. Возможна установка как на поддон, так и непосредственно на пол.



### Leine 35P11 Душевой уголок, пятиугольный, с распашной дверью

**Номинальный размер:  
900\*900\*2000 мм**

Душевой уголок Leine 35P11 сочетается с душевым поддоном **Isen 26T11**.



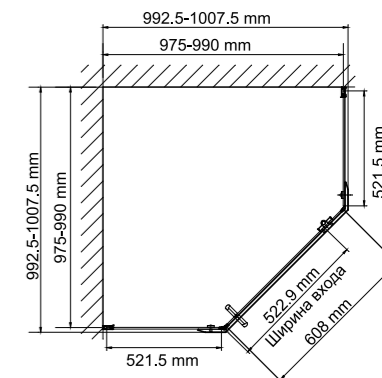
**Pivot - прочный  
распашной механизм**



### Leine 35P38 Душевой уголок, пятиугольный, с распашной дверью

**Номинальный размер:  
1000\*1000\*2000 мм**

Душевой уголок Leine 35P38 сочетается с душевым поддоном **Isen 26T38**.



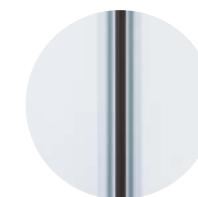
### Закаленное стекло 6 мм

В душевых уголках используется закаленное стекло стандарта EN 12150-1. Обладает термической прочностью и совершенно безопасно для человека.



### Покрытие стекла WasserSchutz

Покрытие WasserSchutz защищает поверхность стекла от разводов воды и гарантирует легкий уход за изделием.



### Силиконовый уплотнитель с магнитным замком

Благодаря данному уплотнителю дверь душевого уголка герметично закрывается, плотно прилегая к профилю.



### Безопасные грани стекла

Стекло поддается специальной обработке, что делает края стекла гладкими, ровными и совершенно безопасными. Об открытые части стекла невозможно порезаться.



### Легкая чистка

Все поверхности легко доступны для чистки изделия, что позволит всегда содержать душевой уголок в чистоте.



### Качественное хромоникелевое покрытие

Комплектующие душевого уголка имеют хромоникелевое покрытие, которое устойчиво к потускнению и легко очищается.



### Прочный распашной механизм

Распашной механизм рассчитан минимум на 30 000 рабочих циклов. Это значит, что семья из четырех человек сможет пользоваться душевым уголком минимум 10 лет. Распашной механизм дает возможность широкого проема для входа внутрь душевого уголка. В распашной системе Pivot двери открываются и закрываются за счет верхних и нижних петель. Сами петли выполнены из латуни и представляют собой стержень, вращающийся по своей оси.



### Регулирующий профиль до 15 мм

Возможность регулировки бокового профиля позволяет компенсировать неровности стен и настроить размер душевого уголка под индивидуальный интерьер.



### Универсальная дверь

В серии представлены двери с возможностью правой и левой установки. Это позволит установить конструкцию в зависимости от особенностей помещения.



**Силиконовые уплотнители**

Силиконовые уплотнители необходимы для герметичности изделия.



**Простой монтаж**

Душевой уголок можно легко и быстро установить, не обладая специальной подготовкой. К каждому изделию прилагается набор быстрого монтажа и инструкция, которые позволят собрать душевой уголок максимум за 1 час.



Гарантия 7 лет



Видеообзор серии



Видеоинструкция по монтажу



Коллекция **Weser 78F**

**Характеристики:**

- Закаленное прозрачное стекло 6 мм;
- Покрытие стекла WasserSchutz;
- Складной механизм открывания из нержавеющей стали;
- Анодированный алюминиевый профиль 39 мм;
- Ручка двери из сплава металлов;
- Регулирующий профиль до 20 мм;
- Силиконовый уплотнитель двери с магнитным замком;
- Силиконовые уплотнители.

**В комплект входит:**

- Набор быстрого монтажа.

Поддон в комплект не входит.

Возможна установка как на поддон, так и непосредственно на пол.



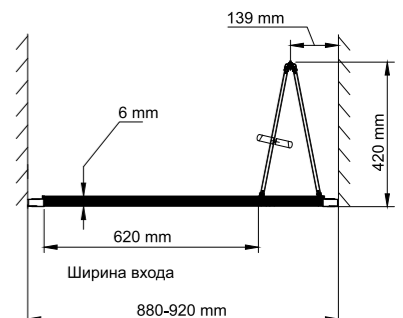
**Прочный механизм открывания складной двери**



**Weser 78F04**  
Душевая складная дверь, универсальная

**Номинальный размер: 900\*2000 мм**

Душевая дверь Weser 78F04 сочетается с душевыми поддонами **Amper 29T03, Main 41T03, Salm 27T03, Mindel 85T03, Abens 20T03, Wiese 84T03, Aller 10T03, Dill 61T03, Neime 19T03, Rhin 44T03, Dinkel 58T03.**

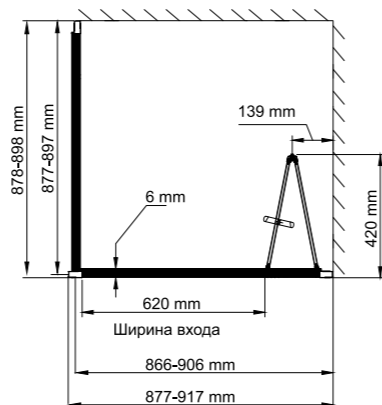




**Weser 78F03**  
 Душевой уголок, квадрат,  
 с универсальной складной дверью

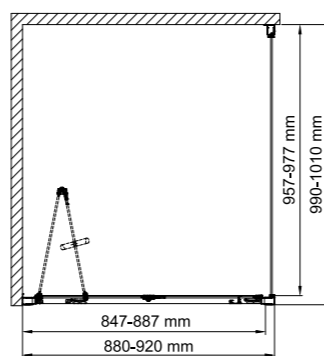
Номинальный размер: 900\*900\*2000 мм

Душевой уголок Weser 78F03 сочетается с душевыми поддонами **Amper 29T03**, **Main 41T03**, **Salm 27T03**, **Mindel 85T03**, **Abens 20T03**, **Wiese 84T03**, **Aller 10T03**, **Dill 61T03**, **Neime 19T03**, **Rhin 44T03**, **Dinkel 58T03**.



**Weser 78F18**  
 Душевой уголок, прямоугольник,  
 с универсальной складной дверью

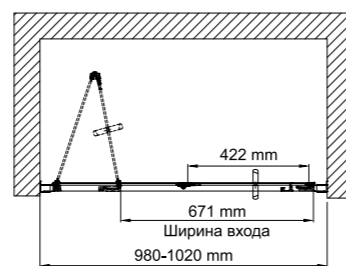
Номинальный размер:  
 900\*1000\*2000 мм



**Weser 78F12**  
 Душевая складная дверь,  
 универсальная

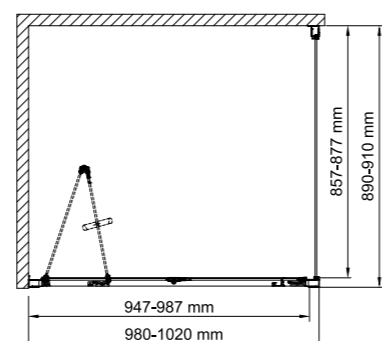
Номинальный размер:  
 1000\*2000 мм

Душевая дверь Weser 78F12 сочетается с душевыми поддонами **Amper 29T19**, **Elbe 74T19**.



**Weser 78F22**  
 Душевой уголок, прямоугольник,  
 с универсальной складной дверью

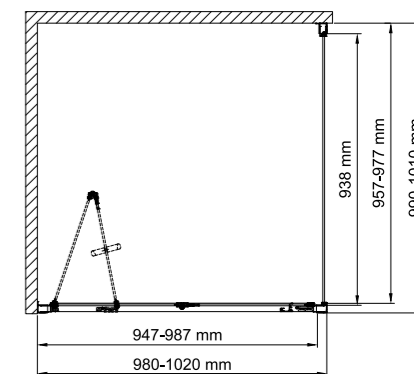
Номинальный размер:  
 1000\*900\*2000 мм



**Weser 78F19**  
 Душевой уголок, квадрат,  
 с универсальной складной дверью

Номинальный размер:  
 1000\*1000\*2000 мм

Душевой уголок Weser 78F19 сочетается с душевыми поддонами **Amper 29T19**, **Elbe 74T19**.





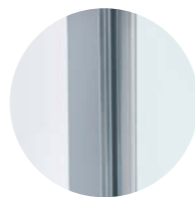
**Закаленное стекло 6 мм**

В душевых уголках используется закаленное стекло стандарта EN 12150-1. Обладает термической прочностью и совершенно безопасно для человека.



**Универсальная дверь**

В серии представлены двери с возможностью правой и левой установки. Это позволит установить конструкцию в зависимости от особенностей помещения.



**Силиконовый уплотнитель с магнитным замком**

Благодаря данному уплотнителю дверь душевого уголка герметично закрывается, плотно прилегая к профилю.



**Безопасные грани стекла**

Стекло поддается специальной обработке, что делает края стекла гладкими, ровными и совершенно безопасными. Об открытые части стекла невозможно порезаться.



**Качественное хромоникелевое покрытие**

Комплектующие душевого уголка имеют хромоникелевое покрытие, которое устойчиво к потускнению и легко очищается.



**Регулирующий профиль до 20 мм**

Возможность регулировки бокового профиля позволяет компенсировать неровности стен и настроить размер душевого уголка под индивидуальный интерьер.



**Покрытие стекла WasserSchutz**

Покрытие WasserSchutz защищает поверхность стекла от разводов воды и гарантирует легкий уход за изделием.



**Легкая чистка**

Все поверхности легко доступны для чистки изделия, что позволит всегда содержать душевой уголок в чистоте.



**Силиконовые уплотнители**

Силиконовые уплотнители необходимы для герметичности изделия.



**Прочный механизм открывания складной двери**

Механизм рассчитан минимум на 30 000 рабочих циклов. Это значит, что семья из четырех человек сможет пользоваться душевым уголком минимум 10 лет. Мягкое и плавное скольжение. Данный механизм позволяет максимально экономить пространство ванной комнаты. Для удобства эксплуатации, сантехнику и аксессуары рекомендуется устанавливать напротив душевой двери, так как она открывается внутрь душевого уголка.



**Простой монтаж**

Душевой уголок можно легко и быстро установить, не обладая специальной подготовкой. К каждому изделию прилагается набор быстрого монтажа и инструкция, которые позволят собрать душевой уголок максимум за 1 час.



**Гарантия 7 лет**



Видеобзор серии



Видеоинструкция по монтажу



**Коллекция Dinkel 58R**

**Характеристики:**

- Закаленное прозрачное стекло 8 мм;
- Покрытие стекла WasserSchutz;
- Роликовый механизм из латуни и нержавеющей стали;
- Механизм легкой чистки;
- Анодированный алюминиевый профиль 46 мм;
- Ручка двери из нержавеющей стали;
- Регулирующий профиль до 10 мм;
- Силиконовый уплотнитель двери с магнитным замком;
- Силиконовые уплотнители.

**В комплект входит:**

- Набор быстрого монтажа.

Поддон в комплект не входит. Возможна установка как на поддон, так и непосредственно на пол.



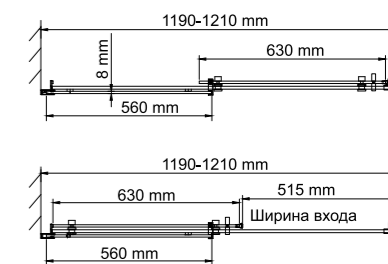
Прочный раздвижной механизм с набором роликов и декоративными накладками круглой формы



**Dinkel 58R05**  
**Душевая дверь, раздвижная на роликах, универсальная**

**Номинальный размер:**  
**1200\*2000 мм**

Душевая дверь Dinkel 58R05 сочетается с душевыми поддонами **Main 41T06, Main 41T07, Amper 29T07U, Salm 27T06, Salm 27T07, Elbe 74T06, Elbe 74T07, Elbe 74T10, Mindel 85T06, Mindel 85T07, Abens 20T06, Abens 20T07, Wiese 84T06, Wiese 84T07, Aller 10T06, Aller 10T07, Dill 61T06, Dill 61T07, Neime 19T07, Neime 19T10, Rhin 44T07, Rhin 44T10, Dinkel 58T07.**

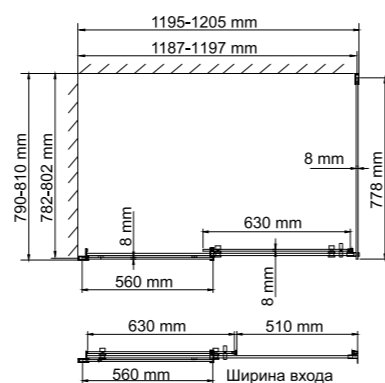




**Dinkel 58R06**  
 Душевой уголок, прямоугольник,  
 с универсальной раздвижной  
 дверью

Номинальный размер:  
 1200\*800\*2000 мм

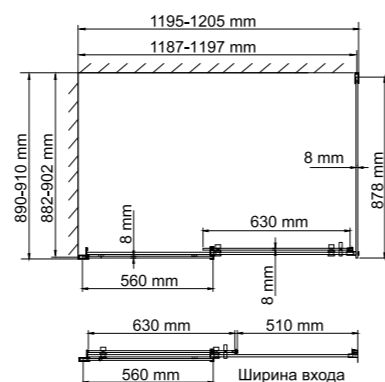
Душевой уголок Dinkel 58R06 сочетается  
 с душевыми поддонами **Main 41T06,**  
**Salm 27T06, Elbe 74T06, Mindel 85T06,**  
**Abens 20T06, Wiese 84T06, Aller 10T06,**  
**Dill 61T06.**



**Dinkel 58R07**  
 Душевой уголок, прямоугольник,  
 с универсальной раздвижной  
 дверью

Номинальный размер:  
 1200\*900\*2000 мм

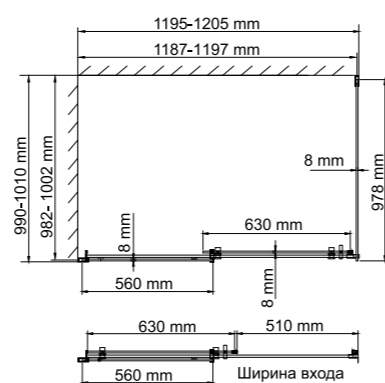
Душевой уголок Dinkel 58R07 сочетается  
 с душевыми поддонами **Main 41T07,**  
**Amper 29T07U, Salm 27T07, Elbe 74T07,**  
**Mindel 85T07, Abens 20T07, Wiese 84T07,**  
**Aller 10T07, Dill 61T07, Neime 19T07,**  
**Rhin 44T07, Dinkel 58T07.**



**Dinkel 58R10**  
 Душевой уголок, прямоугольник,  
 с универсальной раздвижной  
 дверью

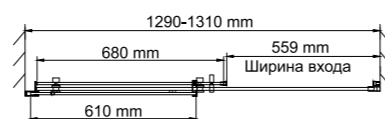
Номинальный размер:  
 1200\*1000\*2000 мм

Душевой уголок Dinkel 58R10 сочетается  
 с душевыми поддонами **Elbe 74T10,**  
**Neime 19T10, Rhin 44T10.**



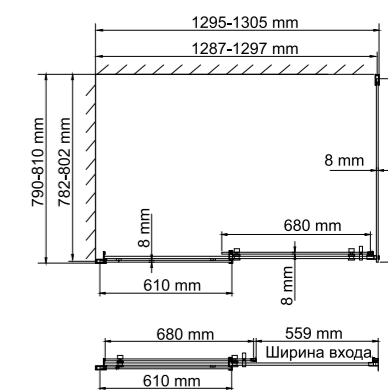
**Dinkel 58R30**  
 Душевая дверь, раздвижная на  
 роликах, универсальная

Номинальный размер: 1300\*2000 мм



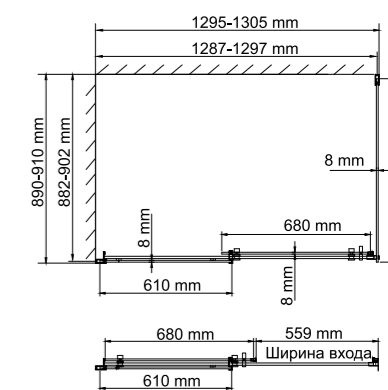
**Dinkel 58R32**  
 Душевой уголок, прямоугольник,  
 с универсальной раздвижной  
 дверью

Номинальный размер:  
 1300\*800\*2000 мм



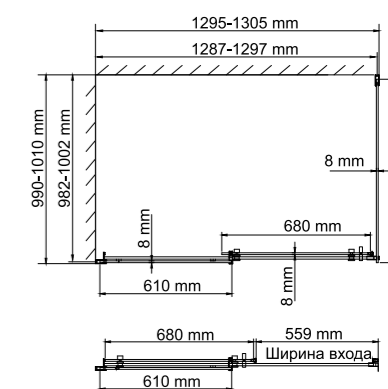
**Dinkel 58R33**  
 Душевой уголок, прямоугольник,  
 с универсальной раздвижной  
 дверью

Номинальный размер:  
 1300\*900\*2000 мм



**Dinkel 58R34**  
 Душевой уголок, прямоугольник,  
 с универсальной раздвижной  
 дверью

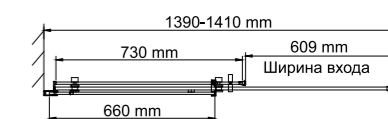
Номинальный размер:  
 1300\*1000\*2000 мм



**Dinkel 58R31**  
 Душевая дверь, раздвижная на  
 роликах, универсальная

Номинальный размер: 1400\*2000 мм

Душевая дверь Dinkel 58R31 сочетается  
 с душевыми поддонами **Mindel 85T35,**  
**Abens 20T35, Wiese 84T35, Mindel 85T36,**  
**Abens 20T36, Wiese 84T36, Neime 19T36,**  
**Rhin 44T36.**

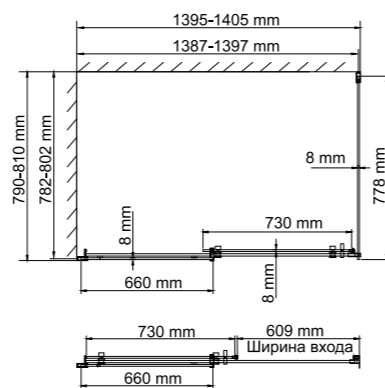




**Dinkel 58R35**  
 Душевой уголок, прямоугольник,  
 с универсальной раздвижной  
 дверью

Номинальный размер:  
 1400\*800\*2000 мм

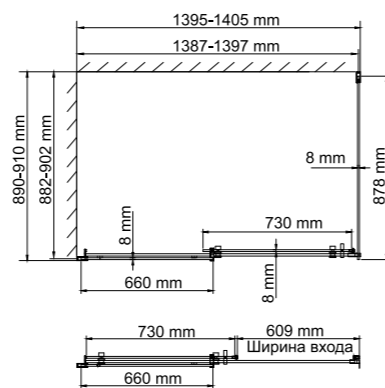
Душевой уголок Dinkel 58R35 сочетается  
 с душевыми поддонами **Mindel 85T35**,  
**Abens 20T35**, **Wiese 84T35**.



**Dinkel 58R36**  
 Душевой уголок, прямоугольник,  
 с универсальной раздвижной  
 дверью

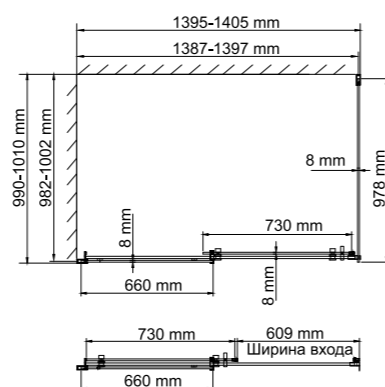
Номинальный размер:  
 1400\*900\*2000 мм

Душевой уголок Dinkel 58R36 сочетается  
 с душевыми поддонами **Mindel 85T36**,  
**Abens 20T36**, **Wiese 84T36**, **Neime 19T36**,  
**Rhin 44T36**.



**Dinkel 58R37**  
 Душевой уголок, прямоугольник,  
 с универсальной раздвижной  
 дверью

Номинальный размер:  
 1400\*1000\*2000 мм



**Набор роликов с декоративной  
 накладкой круглой формы**

В комплект входят ролики круглой формы. Это позволяет создать совершенный интерьер, в котором продумана каждая деталь.



**Регулирующий профиль до 10 мм**

Возможность регулировки бокового профиля позволяет компенсировать неровности стен и настроить размер душевого уголка под индивидуальный интерьер.



**Силиконовый уплотнитель  
 с магнитным замком**

Благодаря данному уплотнителю дверь душевого уголка герметично закрывается, плотно прилегая к профилю.



**Универсальная дверь**

В серии представлены двери с возможностью правой и левой установки. Это позволит установить конструкцию в зависимости от особенностей помещения.



**Покрытие стекла WasserSchutz**

Покрытие WasserSchutz защищает поверхность стекла от разводов воды и гарантирует легкий уход за изделием.



**Силиконовые уплотнители**

Силиконовые уплотнители необходимы для герметичности изделия.



**Прочный раздвижной механизм**

Раздвижной механизм рассчитан минимум на 30 000 рабочих циклов. Это значит, что семья из четырех человек сможет пользоваться душевым уголком минимум 10 лет. Двери установлены на верхних подвесных роликах и оснащены антипрыгающей системой. Это способствует плавному и тихому скольжению двери по верхнему профилю. Нижний порог в данной серии отсутствует.



**Механизм легкой чистки**

Роликовый механизм легкой чистки с помощью фиксаторов. Дает возможность легкой чистки изделия в труднодоступных местах, что позволит всегда содержать душевой уголок в чистоте. Достаточно снять заглушку с внутренней стороны нижнего профиля душевого уголка и отодвинуть дверь.



**Простой монтаж**

Душевой уголок можно легко и быстро установить, не обладая специальной подготовкой. К каждому изделию прилагается набор быстрого монтажа и инструкция, которые позволят собрать душевой уголок максимум за 1 час.



Гарантия 7 лет



Видеообзор серии



Видеоинструкция по монтажу



**Закаленное стекло 8 мм**

В душевых уголках используется закаленное стекло стандарта EN 12150-1. Обладает термической прочностью и совершенно безопасно для человека.



**Безопасные грани стекла**

Стекло поддается специальной обработке, что делает края стекла гладкими, ровными и совершенно безопасными. Об открытые части стекла невозможно порезаться.



**Качественное хромоникелевое  
 покрытие**

Комплектующие душевого уголка имеют хромоникелевое покрытие, которое устойчиво к потускнению и легко очищается.



## Коллекция Alme 15R

### Характеристики:

- Закаленное прозрачное стекло 8 мм;
- Покрытие стекла WasserSchutz;
- Роликовый механизм из латуни и нержавеющей стали;
- Механизм легкой чистки;
- Анодированный алюминиевый профиль 46 мм;
- Регулирующий профиль до 10 мм;
- Ручка двери из нержавеющей стали;
- Силиконовый уплотнитель двери с магнитным замком;
- Силиконовые уплотнители.

### В комплект входит:

- Набор быстрого монтажа.

Поддон в комплект не входит.

Возможна установка как на поддон, так и непосредственно на пол.



**Прочный раздвижной механизм с набором роликов и декоративными накладками квадратной формы**



**Alme 15R05**  
Душевая дверь, раздвижная на роликах, универсальная

**Номинальный размер: 1200\*2000 мм**

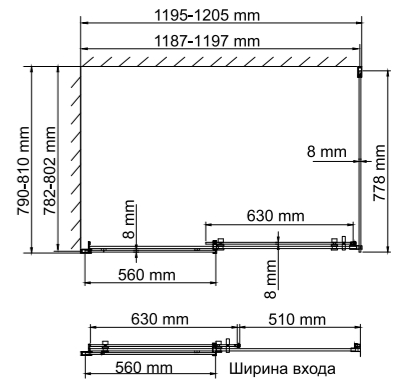
Душевая дверь Alme 15R05 сочетается с душевыми поддонами **Main 41T06, Main 41T07, Amper 29T07U, Salm27T06, Salm27T07, Elbe 74T06, Elbe 74T07, Elbe 74T10, Mindel 85T06, Mindel 85T07, Abens 20T06, Abens 20T07, Wiese 84T06, Wiese 84T07, Aller 10T06, Aller 10T07, Dill 61T06, Dill 61T07, Neime 19T07, Neime 19T10, Rhin 44T07, Rhin 44T10, Dinkel 58T07.**



**Alme 15R06**  
Душевой уголок, прямоугольник, с универсальной раздвижной дверью

**Номинальный размер: 1200\*800\*2000 мм**

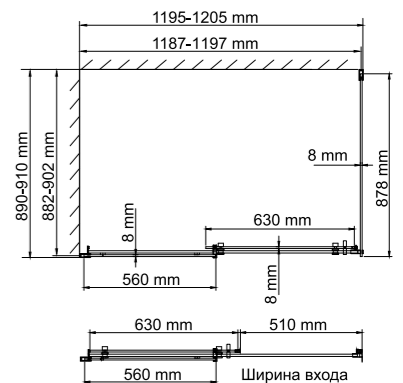
Душевой уголок Alme 15R06 сочетается с душевыми поддонами **Main 41T06, Salm 27T06, Elbe 74T06, Mindel 85T06, Abens 20T06, Wiese 84T06, Aller 10T06, Dill 61T06.**



**Alme 15R07**  
Душевой уголок, прямоугольник, с универсальной раздвижной дверью

**Номинальный размер: 1200\*900\*2000 мм**

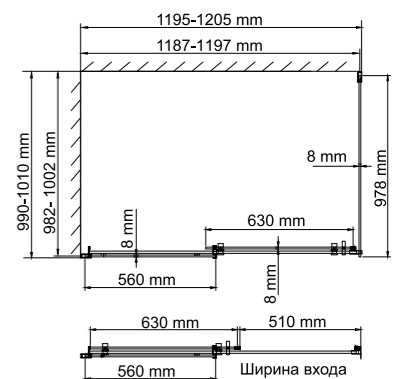
Душевой уголок Alme 15R07 сочетается с душевыми поддонами **Main 41T07, Amper 29T07U, Salm 27T07, Elbe 74T07, Mindel 85T07, Abens 20T07, Wiese 84T07, Aller 10T07, Dill 61T07, Neime 19T07, Rhin 44T07, Dinkel 58T07.**



**Alme 15R10**  
Душевой уголок, прямоугольник, с универсальной раздвижной дверью

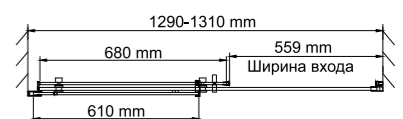
**Номинальный размер: 1200\*1000\*2000 мм**

Душевой уголок Alme 15R10 сочетается с душевыми поддонами **Elbe 74T10, Neime 19T10, Rhin 44T10.**



**Alme 15R30**  
Душевая дверь, раздвижная на роликах, универсальная

**Номинальный размер: 1300\*2000 мм**

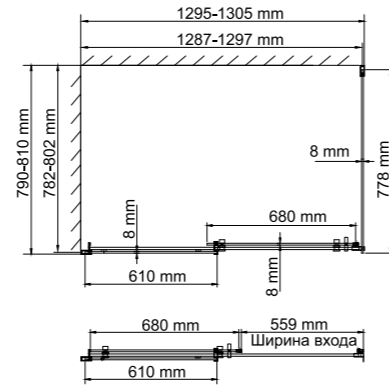






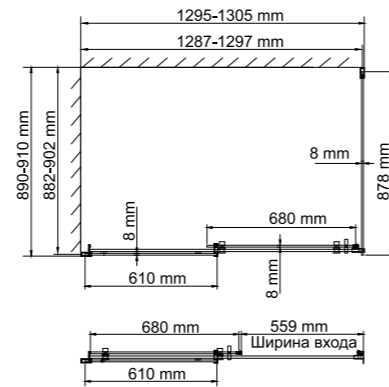
**Alme 15R32**  
 Душевой уголок, прямоугольник,  
 с универсальной раздвижной  
 дверью

Номинальный размер:  
 1300\*800\*2000 мм



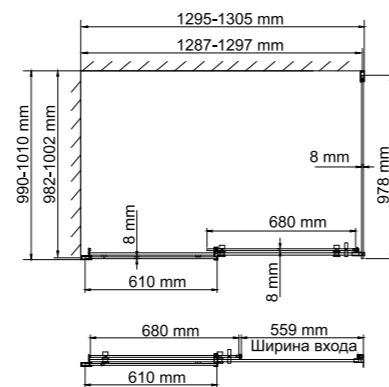
**Alme 15R33**  
 Душевой уголок, прямоугольник,  
 с универсальной раздвижной  
 дверью

Номинальный размер:  
 1300\*900\*2000 мм



**Alme 15R34**  
 Душевой уголок, прямоугольник,  
 с универсальной раздвижной  
 дверью

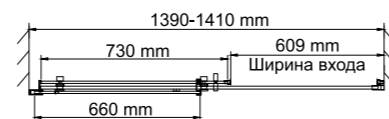
Номинальный размер:  
 1300\*1000\*2000 мм



**Alme 15R31**  
 Душевая дверь, раздвижная  
 на роликах, универсальная

Номинальный размер: 1400\*2000 мм

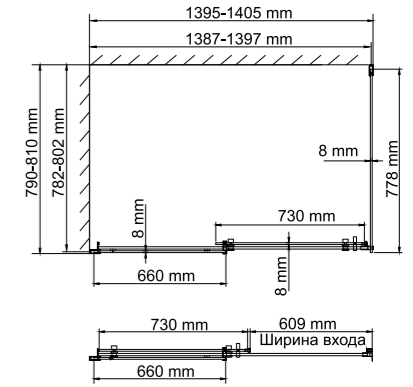
Душевая дверь Alme 15R31 сочетается  
 с душевыми поддонами **Mindel 85T35,**  
**Abens 20T35, Wiese 84T35, Mindel 85T36,**  
**Abens 20T36, Wiese 84T36, Neime 19T36,**  
**Rhin 44T36.**



**Alme 15R35**  
 Душевой уголок, прямоугольник,  
 с универсальной раздвижной  
 дверью

Номинальный размер:  
 1400\*800\*2000 мм

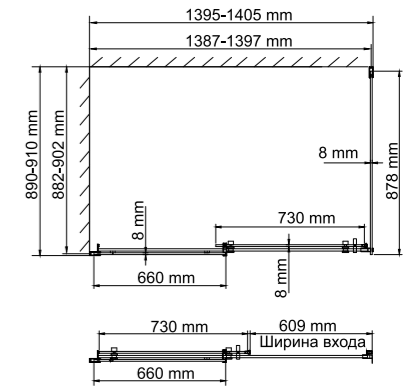
Душевой уголок Alme 15R35 сочетается  
 с душевыми поддонами **Mindel 85T35,**  
**Abens 20T35, Wiese 84T35.**



**Alme 15R36**  
 Душевой уголок, прямоугольник,  
 с универсальной раздвижной  
 дверью

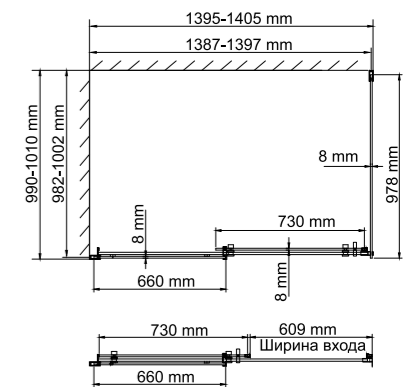
Номинальный размер:  
 1400\*900\*2000 мм

Душевой уголок Alme 15R36 сочетается  
 с душевыми поддонами **Mindel 85T36,**  
**Abens 20T36, Wiese 84T36, Neime 19T36,**  
**Rhin 44T36.**



**Alme 15R37**  
 Душевой уголок, прямоугольник,  
 с универсальной раздвижной  
 дверью

Номинальный размер:  
 1400\*1000\*2000 мм



**Закаленное стекло 8 мм**

В душевых уголках используется зака-  
 ленное стекло стандарта EN 12150-1.  
 Обладает термической прочностью и  
 совершенно безопасно для человека.



**Безопасные грани стекла**

Стекло поддается специальной обра-  
 ботке, что делает края стекла гладкими,  
 ровными и совершенно безопасными.  
 Об открытые части стекла невозможно  
 порезаться.



**Качественное хромированное покрытие**

Комплектующие душевого уголка име-  
 ют хромированное покрытие, которое  
 устойчиво к потускнению и легко очи-  
 щается.



**Набор роликов с декоративной накладкой квадратной формы**

В комплект входят ролики квадратной формы. Это позволяет создать совершенный интерьер, в котором продумана каждая деталь.



**Регулирующий профиль до 10 мм**

Возможность регулировки бокового профиля позволяет компенсировать неровности стен и настроить размер душевого уголка под индивидуальный интерьер.



**Силиконовый уплотнитель с магнитным замком**

Благодаря данному уплотнителю дверь душевого уголка герметично закрывается, плотно прилегая к профилю.



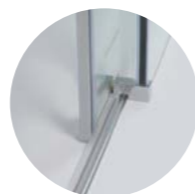
**Универсальная дверь**

В серии представлены двери с возможностью правой и левой установки. Это позволит установить конструкцию в зависимости от особенностей помещения.



**Покрытие стекла WasserSchutz**

Покрытие WasserSchutz защищает поверхность стекла от разводов воды и гарантирует легкий уход за изделием.



**Силиконовые уплотнители**

Силиконовые уплотнители необходимы для герметичности изделия.



**Прочный раздвижной механизм**

Механизм рассчитан минимум на 30 000 рабочих циклов. Это значит, что семья из четырех человек сможет пользоваться душевым уголком минимум 10 лет. Двери установлены на верхних подвижных роликах и оснащены антипрыгающей системой. Это способствует плавному и тихому скольжению двери по верхнему профилю. Нижний порог в данной серии отсутствует.



**Механизм легкой чистки**

Роликовый механизм легкой чистки с помощью фиксаторов. Дает возможность легкой чистки изделия в труднодоступных местах, что позволит всегда содержать душевой уголок в чистоте. Достаточно снять заглушку с внутренней стороны нижнего профиля душевого уголка и отодвинуть дверь.



**Простой монтаж**

Душевой уголок можно легко и быстро установить, не обладая специальной подготовкой. К каждому изделию прилагается набор быстрого монтажа и инструкция, которые позволят собрать душевой уголок максимум за 1 час.



Гарантия 7 лет



Видеобзор серии



Видеоинструкция по монтажу



**Коллекция Berkel 48P**

**Характеристики:**

- Закаленное прозрачное стекло 6 мм;
- Покрытие стекла WasserSchutz;
- Распашной механизм из сплава металлов;
- Анодированный алюминиевый профиль 30 мм;
- Ручка двери из сплава металлов;
- Регулирующий профиль до 30 мм;
- Телескопический регулирующий профиль до 50 мм;
- Силиконовый уплотнитель двери с магнитным замком;
- Силиконовые уплотнители.

**В комплект входит:**

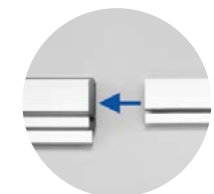
- Набор быстрого монтажа.

Поддон в комплект не входит.

Возможна установка как на поддон, так и непосредственно на пол.



**Прочный распашной механизм**



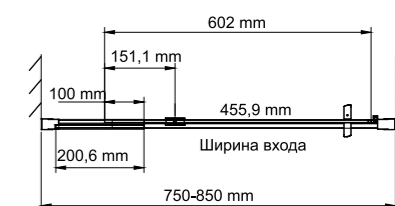
**Телескопический регулирующий профиль**



**Berkel 48P27  
Душевая дверь, распашная, универсальная**

**Номинальный размер: 800\*2000 мм**

Душевая дверь Berkel 48P27 сочетается с душевым поддоном **Amper 29T02**.

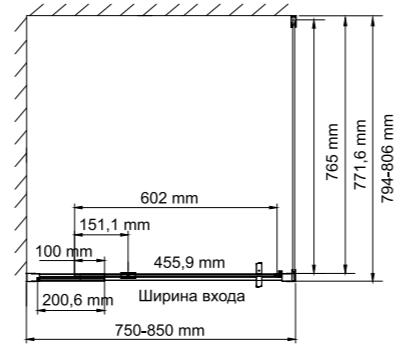




**Berkel 48P02**  
 Душевой уголок, квадрат,  
 с универсальной распашной  
 дверью

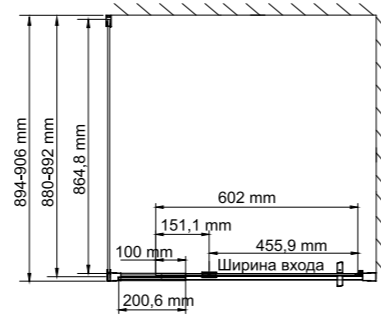
Номинальный размер: 800\*800\*2000 мм

Душевой уголок Berkel 48P02 сочетается  
 с душевым поддоном **Amper 29T02**.



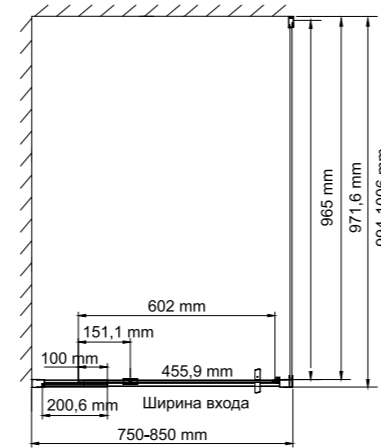
**Berkel 48P28**  
 Душевой уголок, прямоугольник,  
 с универсальной распашной  
 дверью

Номинальный размер: 800\*900\*2000 мм



**Berkel 48P29**  
 Душевой уголок, прямоугольник,  
 с универсальной распашной  
 дверью

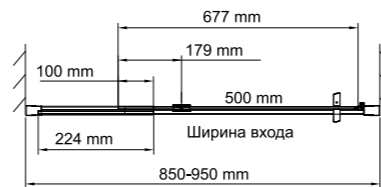
Номинальный размер:  
 800\*1000\*2000 мм



**Berkel 48P04**  
 Душевая дверь, распашная,  
 универсальная

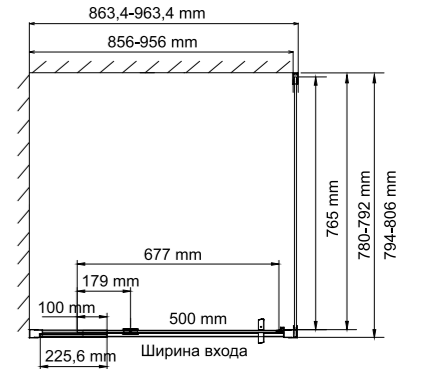
Номинальный размер: 900\*2000 мм

Душевая дверь Berkel 48P04 сочетается  
 с душевыми поддонами **Main 41T03,**  
**Amper 29T03, Salm 27T03, Elbe 74T03,**  
**Mindel 85T03, Abens 20T03, Wiese 84T03,**  
**Aller 10T03, Dill 61T03, Neime 19T03,**  
**Rhin 44T03, Dinkel 58T03.**



**Berkel 48P20**  
 Душевой уголок, прямоугольник,  
 с универсальной распашной  
 дверью

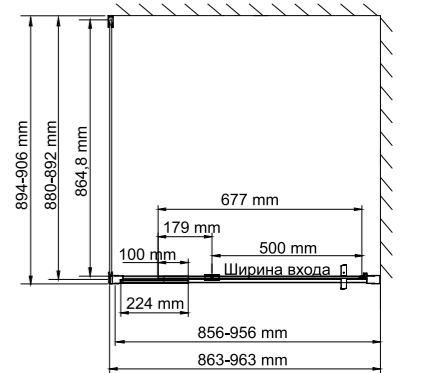
Номинальный размер: 900\*800\*2000 мм



**Berkel 48P03**  
 Душевой уголок, квадрат,  
 с универсальной распашной  
 дверью

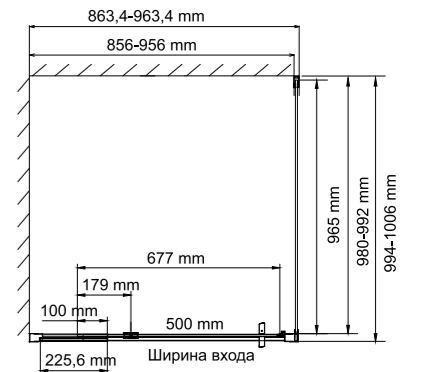
Номинальный размер: 900\*900\*2000 мм

Душевой уголок Berkel 48P03 сочетается  
 с душевыми поддонами **Amper 29T03,**  
**Main 41T03, Salm 27T03, Elbe 74T03,**  
**Mindel 85T03, Abens 20T03, Wiese 84T03,**  
**Aller 10T03, Dill 61T03, Neime 19T03,**  
**Rhin 44T03, Dinkel 58T03.**



**Berkel 48P18**  
 Душевой уголок, прямоугольник,  
 с универсальной распашной  
 дверью

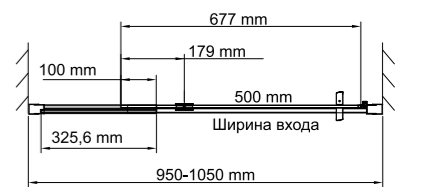
Номинальный размер:  
 900\*1000\*2000 мм



**Berkel 48P12**  
 Душевая дверь, распашная,  
 универсальная

Номинальный размер: 1000\*2000 мм

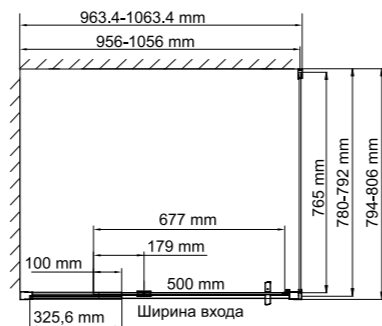
Душевая дверь Berkel 48P12 сочетается  
 с душевыми поддонами **Amper 29T19,**  
**Elbe 74T19.**





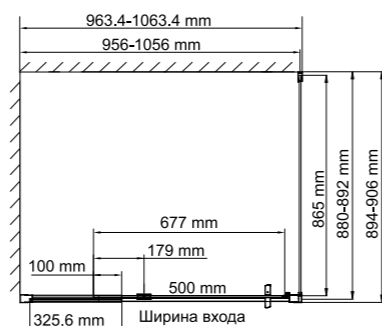
**Berkel 48P17**  
 Душевой уголок, прямоугольник, с универсальной распашной дверью

Номинальный размер:  
 1000\*800\*2000 мм



**Berkel 48P22**  
 Душевой уголок, прямоугольник, с универсальной распашной дверью

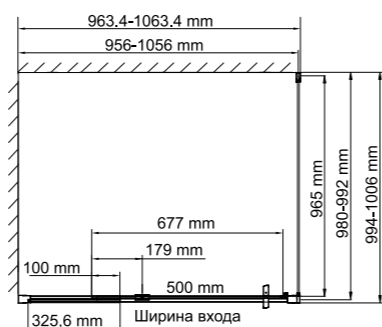
Номинальный размер:  
 1000\*900\*2000 мм



**Berkel 48P19**  
 Душевой уголок, квадрат, с универсальной распашной дверью

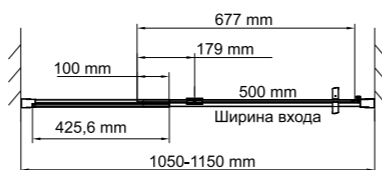
Номинальный размер:  
 1000\*1000\*2000 мм

Душевой уголок Berkel 48P19 сочетается с душевыми поддонами **Amper 29T19**, **Elbe 74T19**.



**Berkel 48P13**  
 Душевая дверь, распашная, универсальная

Номинальный размер: 1100\*2000 мм



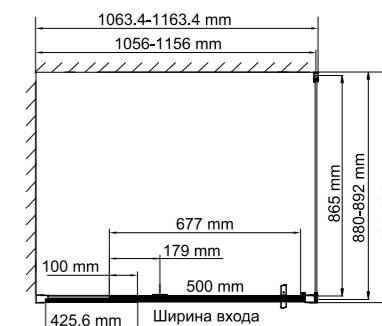
**Berkel 48P14**  
 Душевой уголок, прямоугольник, с универсальной распашной дверью

Номинальный размер:  
 1100\*800\*2000 мм



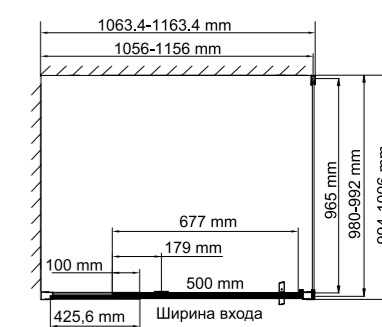
**Berkel 48P15**  
 Душевой уголок, прямоугольник, с универсальной распашной дверью

Номинальный размер:  
 1100\*900\*2000 мм



**Berkel 48P16**  
 Душевой уголок, прямоугольник, с универсальной распашной дверью

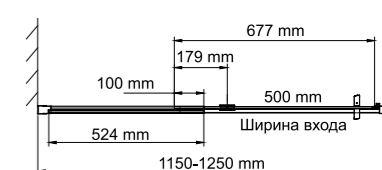
Номинальный размер:  
 1100\*1000\*2000 мм



**Berkel 48P05**  
 Душевая дверь, распашная, универсальная

Номинальный размер: 1200\*2000 мм

Душевая дверь Berkel 48P05 сочетается с душевыми поддонами **Main 41T06**, **Main 41T07**, **Amper 29T07U**, **Salm 27T06**, **Salm 27T07**, **Elbe 74T06**, **Elbe 74T07**, **Elbe 74T10**, **Mindel 85T06**, **Mindel 85T07**, **Abens 20T06**, **Abens 20T07**, **Wiese 84T06**, **Wiese 84T07**, **Aller 10T06**, **Aller 10T07**, **Dill 61T06**, **Dill 61T07**, **Neime 19T07**, **Neime 19T10**, **Rhin 44T07**, **Rhin 44T10**, **Dinkel 58T07**.





**Berkel 48P06**  
 Душевой уголок, прямоугольник,  
 с универсальной распашной  
 дверью

Номинальный размер:  
 1200\*800\*2000 мм

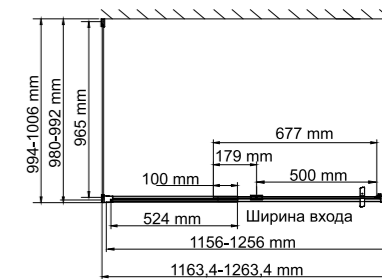
Душевой уголок Berkel 48P06 сочетается  
 с душевыми поддонами **Main 41T06,**  
**Salm 27T06, Elbe 74T06, Mindel 85T06,**  
**Abens 20T06, Wiese 84T06, Aller 10T06,**  
**Dill 61T06.**



**Berkel 48P10**  
 Душевой уголок, прямоугольник,  
 с универсальной распашной  
 дверью

Номинальный размер:

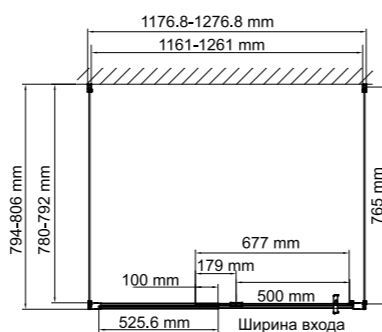
Душевой уголок Berkel 48P10 сочетается  
 с душевыми поддонами **Elbe 74T10,**  
**Neime 19T10, Rhin 44T10.**



**Berkel 48P25**  
 Душевой уголок, П-образный,  
 прямоугольник, с универсальной  
 распашной дверью

Номинальный размер:  
 1200\*800\*2000 мм

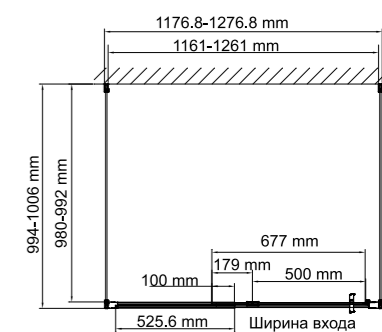
Душевой уголок Berkel 48P25 сочетается  
 с душевыми поддонами **Main 41T06,**  
**Salm 27T06, Elbe 74T06, Mindel 85T06,**  
**Abens 20T06, Wiese 84T06, Aller 10T06,**  
**Dill 61T06.**



**Berkel 48P26**  
 Душевой уголок, П-образный,  
 прямоугольник, с универсальной  
 распашной дверью

Номинальный размер:  
 1200\*1000\*2000 мм

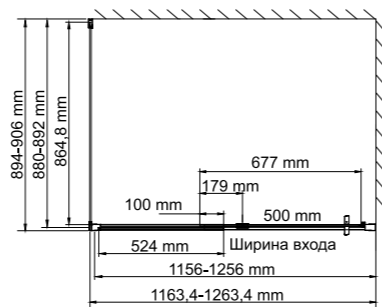
Душевой уголок Berkel 48P26 сочетается  
 с душевыми поддонами **Elbe 74T10,**  
**Neime 19T10, Rhin 44T10.**



**Berkel 48P07**  
 Душевой уголок, прямоугольник,  
 с универсальной распашной  
 дверью

Номинальный размер:  
 1200\*900\*2000 мм

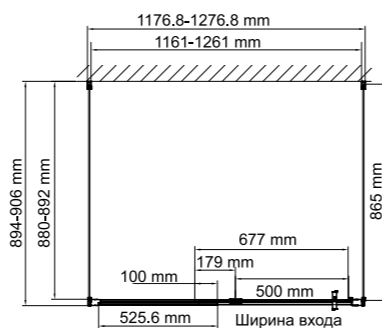
Душевой уголок Berkel 48P07 сочетается  
 с душевыми поддонами **Main 41T07,**  
**Amper 29T07U, Salm 27T07, Elbe 74T07,**  
**Mindel 85T07, Abens 20T07, Wiese 84T07,**  
**Aller 10T07, Dill 61T07, Neime 19T07,**  
**Rhin 44T07, Dinkel 58T07.**



**Berkel 48P21**  
 Душевой уголок, П-образный,  
 прямоугольник, с универсальной  
 распашной дверью

Номинальный размер:  
 1200\*900\*2000 мм

Душевой уголок Berkel 48P21 сочетается  
 с душевыми поддонами **Main 41T07,**  
**Amper 29T07U, Salm 27T07, Elbe 74T07,**  
**Mindel 85T07, Abens 20T07, Wiese 84T07,**  
**Aller 10T07, Dill 61T07, Neime 19T07,**  
**Rhin 44T07, Dinkel 58T07.**



**Закаленное стекло 6 мм**

В душевых уголках используется зака-  
 ленное стекло стандарта EN 12150-1.  
 Обладает термической прочностью и  
 совершенно безопасно для человека.



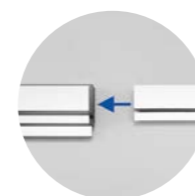
**Безопасные грани стекла**

Стекло поддается специальной обра-  
 ботке, что делает края стекла гладкими,  
 ровными и совершенно безопасными.  
 Об открытые части стекла невозможно  
 порезаться.



**Качественное хромированное покрытие**

Комплектующие душевого уголка име-  
 ют хромированное покрытие, которое  
 устойчиво к потускнению и легко очи-  
 щается.



**Телескопический регулирующий  
 профиль до 50 мм**

В серии душевых уголков Berkel 48P не-  
 ровность стены можно компенсировать  
 за счет регулировки верхнего и нижнего  
 профиля.



**Регулирующий профиль до 30 мм**

Возможность регулировки бокового  
 профиля позволяет компенсировать  
 неровности стен и настроить размер  
 душевого уголка под индивидуальный  
 интерьер.



**Силиконовый уплотнитель  
 с магнитным замком**

Благодаря данному уплотнителю дверь  
 душевого уголка герметично закрывает-  
 ся, плотно прилегая к профилю.



**Универсальная дверь**

В серии представлены двери с возможностью правой и левой установки. Это позволит установить конструкцию в зависимости от особенностей помещения.



**Покрытие стекла WasserSchutz**

Покрытие WasserSchutz защищает поверхность стекла от разводов воды и гарантирует легкий уход за изделием.



**Силиконовые уплотнители**

Силиконовые уплотнители необходимы для герметичности изделия.



**Прочный распашной механизм**

Распашной механизм рассчитан минимум на 30 000 рабочих циклов. Это значит, что семья из четырех человек сможет пользоваться душевым уголком минимум 10 лет. Распашной механизм дает возможность широкого проема для входа внутрь душевого уголка. В распашной системе Pivot двери открываются и закрываются за счет верхних и нижних петель. Сами петли выполнены из латуни и представляют собой стержень, вращающийся по своей оси.



**Легкая чистка**

Все поверхности легко доступны для чистки изделия, что позволит всегда содержать душевой уголок в чистоте.



**Простой монтаж**

Душевой уголок можно легко и быстро установить, не обладая специальной подготовкой. К каждому изделию прилагается набор быстрого монтажа и инструкция, которые позволят собрать душевой уголок максимум за 1 час.



Гарантия 7 лет



Видеообзор серии



Видеоинструкция по монтажу



**Коллекция Aller 10H**

**Характеристики:**

- Закаленное прозрачное стекло 8 мм;
- Покрытие стекла WasserSchutz;
- Распашной механизм на петлях из латуни с функцией подъема;
- Анодированный алюминиевый профиль 46 мм;
- Ручки двери из сплава металлов;
- Регулирующий профиль до 13 мм;
- Силиконовый уплотнитель двери с магнитным замком;
- Силиконовые уплотнители.

**В комплект входит:**

- Набор быстрого монтажа.

Поддон в комплект не входит.

Возможна установка как на поддон, так и непосредственно на пол.



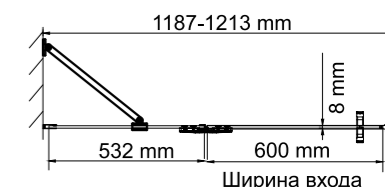
Прочный распашной механизм на петлях с функцией подъема



**Aller 10H05L / Aller 10H05R**  
 Душевая дверь, распашная на петлях, левая / правая

**Номинальный размер: 1200\*2000 мм**

Душевые двери Aller 10H05L и Aller 10H05R сочетаются с душевыми поддонами **Main 41T06, Main 41T07, Amper 29T07U, Salm 27T06, Salm 27T07, Elbe 74T06, Elbe 74T07, Elbe 74T10, Mindel 85T06, Mindel 85T07, Abens 20T06, Abens 20T07, Wiese 84T06, Wiese 84T07, Aller 10T06, Aller 10T07, Dill 61T06, Dill 61T07, Neime 19T07, Neime 19T10, Rhin 44T07, Rhin 44T10, Dinkel 58T07.**

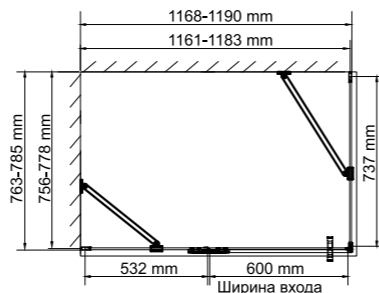




**Aller 10H06L / Aller 10H06R**  
 Душевой уголок, прямоугольник,  
 с левой / правой распашной  
 дверью на петлях

**Номинальный размер:**  
 1200\*800\*2000 мм

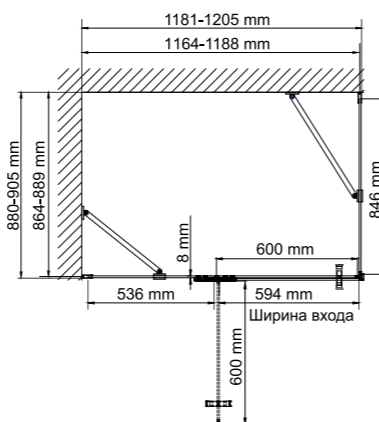
Душевые уголки Aller 10H06L и  
 Aller 10H06R сочетаются с душевыми  
 поддонами **Main 41T06, Salm 27T06,**  
**Elbe 74T06, Mindel 85T06, Abens 20T06,**  
**Wiese 84T06, Aller 10T06, Dill 61T06.**



**Aller 10H07L / Aller 10H07R**  
 Душевой уголок, прямоугольник,  
 с левой / правой распашной  
 дверью на петлях

**Номинальный размер:**  
 1200\*900\*2000 мм

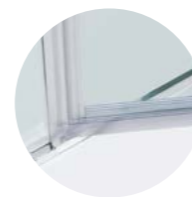
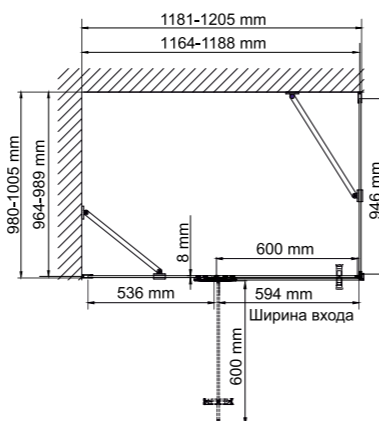
Душевые уголки Aller 10H07L и  
 Aller 10H07R сочетаются с душевыми  
 поддонами **Main 41T07, Amper 29T07U,**  
**Salm 27T07, Elbe 74T07, Mindel 85T07,**  
**Abens 20T07, Wiese 84T07, Aller 10T07,**  
**Dill 61T07, Neime 19T07, Rhin 44T07,**  
**Dinkel 58T07.**



**Aller 10H10L / Aller 10H10R**  
 Душевой уголок, прямоугольник,  
 с левой / правой распашной  
 дверью на петлях

**Номинальный размер:**  
 1200\*1000\*2000 мм

Душевые уголки Aller 10H10L и  
 Aller 10H10R сочетаются с душевыми  
 поддонами **Elbe 74T10, Neime 19T10,**  
**Rhin 44T10.**



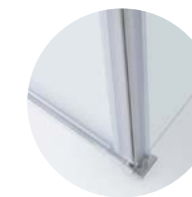
**Силиконовые уплотнители**

Силиконовые уплотнители необходимы  
 для герметичности изделия.



**Регулирующий профиль до 13 мм**

Возможность регулировки бокового  
 профиля позволяет компенсировать  
 неровности стен и настроить размер  
 душевого уголка под индивидуальный  
 интерьер.



**Силиконовый уплотнитель  
 с магнитным замком**

Благодаря данному уплотнителю дверь  
 душевого уголка герметично закрывает-  
 ся, плотно прилегая к профилю.



**Легкая чистка**

Минимум металлических деталей. Дает  
 возможность легкой чистки изделия в  
 труднодоступных местах, что позволит  
 всегда содержать душевой уголок в  
 чистоте.



**Простой монтаж**

Душевой уголок можно легко и быстро  
 установить, не обладая специальной  
 подготовкой. К каждому изделию прилагается набор  
 быстрого монтажа и инструкция, кото-  
 рые позволят собрать душевой уголок  
 максимум за 1 час.



**Декоративные накладки из  
 ABS-пластика с хромоникелевым  
 покрытием на ручку и петли**

Цветовое решение деталей, которое  
 помогает создать завершённый интер-  
 ьер в едином стиле.



**Прочный распашной механизм**

Распашной механизм рассчитан мини-  
 мум на 30 000 рабочих циклов. Это зна-  
 чит, что семья из четырех человек сможет  
 пользоваться душевым уголком мини-  
 мум 10 лет. Распашной механизм дает  
 возможность широкого проема для вхо-  
 дя внутрь душе-вого уголка. Конструкция  
 оборудована специальным подъемным  
 механизмом. Благодаря этому дверь  
 приподни-мается при открытии. Это не-  
 обходимо для бесшумного открывания/  
 закрывания двери и долгого срока служ-  
 бы силиконовых уплотнителей.



Гарантия 7 лет



Видеообзор серии



Видеоинструкция по монтажу



**Закаленное стекло 8 мм**

В душевых уголках используется зака-  
 ленное стекло стандарта EN 12150-1.  
 Обладает термической прочностью и  
 совершенно безопасно для человека.



**Безопасные грани стекла**

Стекло поддается специальной обра-  
 ботке, что делает края стекла гладкими,  
 ровными и совершенно безопасными.  
 Об открытые части стекла невозможно  
 порезаться.



**Покрывтe стекла WasserSchutz**

Покрывтe WasserSchutz защищает по-  
 верхность стекла от разводов воды и га-  
 рантирует легкий уход за изделием.



## Коллекция Aller 10HWHITE

### Характеристики:

- Закаленное прозрачное стекло 8 мм;
- Покрытие стекла WasserSchutz;
- Распашной механизм на петлях из латуни с функцией подъема;
- Анодированный алюминиевый профиль 46 мм;
- Ручки двери из сплава металлов;
- Регулирующий профиль до 13 мм;
- Силиконовый уплотнитель двери с магнитным замком;
- Силиконовые уплотнители.

### В комплект входит:

- Набор быстрого монтажа.

Поддон в комплект не входит.

Возможна установка как на поддон, так и непосредственно на пол.



**Прочный распашной механизм на петлях с функцией подъема**



**Декоративные наклейки из белого ABS-пластика на ручку и петли**



### Aller 10H05LWHITE / Aller 10H05RWHITE Душевая дверь, распашная на петлях, левая / правая

**Номинальный размер: 1200\*2000 мм**

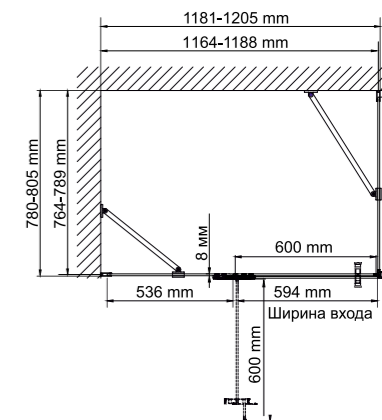
Душевые двери Aller 10H05LWHITE и Aller 10H05RWHITE сочетаются с душевыми поддонами **Main 41T06, Main 41T07, Amper 29T07U, Salm 27T06, Salm 27T07, Elbe 74T06, Elbe 74T07, Elbe 74T10, Mindel 85T06, Mindel 85T07, Abens 20T06, Abens 20T07, Wiese 84T06, Wiese 84T07, Aller 10T06, Aller 10T07, Dill 61T06, Dill 61T07, Neime 19T07, Neime 19T10, Rhin 44T07, Rhin 44T10, Dinkel 58T07.**



### Aller 10H06LWHITE / Aller 10H06RWHITE Душевой уголок, прямоугольник, с левой / правой распашной дверью на петлях

**Номинальный размер: 1200\*800\*2000 мм**

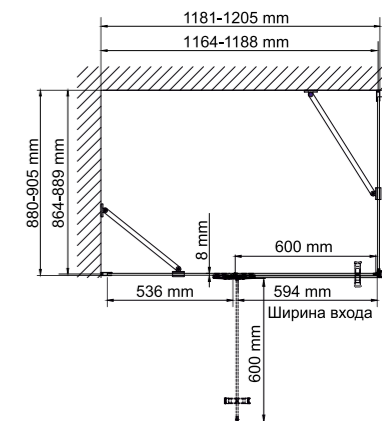
Душевые уголки Aller 10H06LWHITE и Aller 10H06RWHITE сочетаются с душевыми поддонами **Main 41T06, Salm 27T06, Elbe 74T06, Mindel 85T06, Abens 20T06, Wiese 84T06, Aller 10T06, Dill 61T06.**



### Aller 10H07LWHITE / Aller 10H07RWHITE Душевой уголок, прямоугольник, с левой / правой распашной дверью на петлях

**Номинальный размер: 1200\*900\*2000 мм**

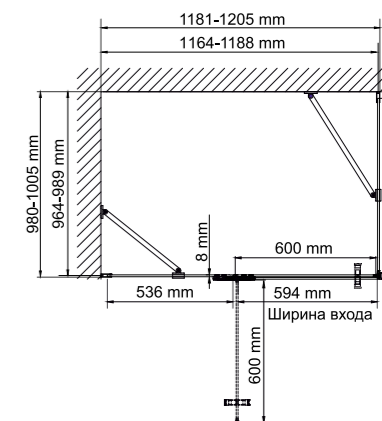
Душевые уголки Aller 10H07LWHITE и Aller 10H07RWHITE сочетаются с душевыми поддонами **Main 41T07, Amper 29T07U, Salm 27T07, Elbe 74T07, Mindel 85T07, Abens 20T07, Wiese 84T07, Aller 10T07, Dill 61T07, Neime 19T07, Rhin 44T07, Dinkel 58T07.**



### Aller 10H10LWHITE / Aller 10H10RWHITE Душевой уголок, прямоугольник, с левой / правой распашной дверью на петлях

**Номинальный размер: 1200\*1000\*2000 мм**

Душевые уголки Aller 10H10LWHITE и Aller 10H10RWHITE сочетаются с душевыми поддонами **Elbe 74T10, Neime 19T10, Rhin 44T10.**



### Закаленное стекло 8 мм

В душевых уголках используется закаленное стекло стандарта EN 12150-1. Обладает термической прочностью и совершенно безопасно для человека.



### Безопасные грани стекла

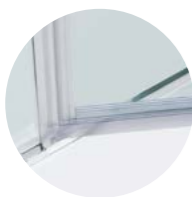
Стекло поддается специальной обработке, что делает края стекла гладкими, ровными и совершенно безопасными. Об открытые части стекла невозможно порезаться.



### Покрытие стекла WasserSchutz

Покрытие WasserSchutz защищает поверхность стекла от разводов воды и гарантирует легкий уход за изделием.





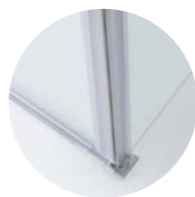
**Силиконовые уплотнители**

Силиконовые уплотнители необходимы для герметичности изделия.



**Декоративные наклейки из белого ABS-пластика на ручку и петли**

Цветовое решение деталей, которое помогает создать завершенный интерьер в едином стиле.



**Силиконовый уплотнитель с магнитным замком**

Благодаря данному уплотнителю дверь душевого уголка герметично закрывается, плотно прилегая к профилю.



**Легкая чистка**

Минимум металлических деталей. Дает возможность легкой чистки изделия в труднодоступных местах, что позволит всегда содержать душевой уголок в чистоте.



**Простой монтаж**

Душевой уголок можно легко и быстро установить, не обладая специальной подготовкой. К каждому изделию прилагается набор быстрого монтажа и инструкция, которые позволят собрать душевой уголок максимум за 1 час.



**Регулирующий профиль до 13 мм**

Возможность регулировки бокового профиля позволяет компенсировать неровности стен и настроить размер душевого уголка под индивидуальный интерьер.



**Прочный распашной механизм**

Распашной механизм рассчитан минимум на 30 000 рабочих циклов. Это значит, что семья из четырех человек сможет пользоваться душевым уголком минимум 10 лет. Распашной механизм дает возможность широкого проема для входа внутрь душевого уголка. Конструкция оборудована специальным подъемным механизмом. Благодаря этому дверь приподнимается при открытии. Это необходимо для бесшумного открывания/закрывания двери и долгого срока службы силиконовых уплотнителей.



**Гарантия 7 лет**



**Видеообзор серии**



**Видеоинструкция по монтажу**



**Коллекция Aller 10HBLACK**

**Характеристики:**

- Закаленное прозрачное стекло 8 мм;
- Покрытие стекла WasserSchutz;
- Распашной механизм на петлях из латуни с функцией подъема;
- Анодированный алюминиевый профиль 46 мм;
- Ручки двери из сплава металлов;
- Регулирующий профиль до 13 мм;
- Силиконовый уплотнитель двери с магнитным замком;
- Силиконовые уплотнители.

**В комплект входит:**

- Набор быстрого монтажа.

Поддон в комплект не входит.

Возможна установка как на поддон, так и непосредственно на пол.



**Прочный распашной механизм на петлях с функцией подъема**



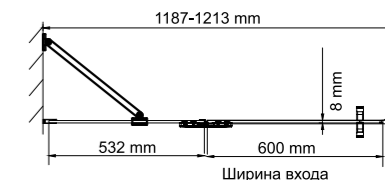
**Декоративные наклейки из черного ABS-пластика на ручку и петли**



**Aller 10H05BLACK / Aller 10H05RBLACK  
Душевая дверь, распашная на петлях, левая / правая**

**Номинальный размер: 1200\*2000 мм**

Душевые двери Aller 10H05BLACK и Aller 10H05RBLACK сочетаются с душевыми поддонами **Main 41T06, Main 41T07, Amper 29T07U, Salm 27T06, Salm 27T07, Elbe 74T06, Elbe 74T07, Elbe 74T10, Mindel 85T06, Mindel 85T07, Abens 20T06, Abens 20T07, Wiese 84T06, Wiese 84T07, Aller 10T06, Aller 10T07, Dill 61T06, Dill 61T07, Neime 19T07, Neime 19T10, Rhin 44T07, Rhin 44T10, Dinkel 58T07.**

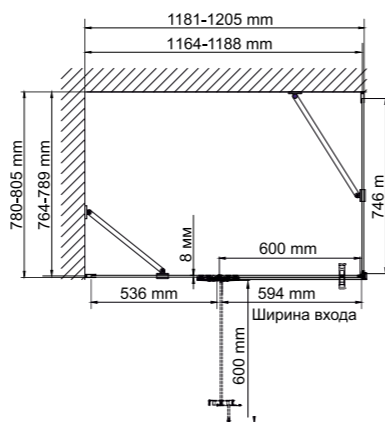




**Aller 10H06BLACK / Aller 10H06RBLACK**  
 Душевой уголок, прямоугольник,  
 с левой / правой распашной дверью  
 на петлях

**Номинальный размер:**  
 1200\*800\*2000 мм

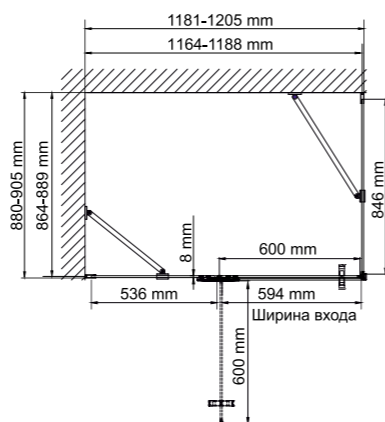
Душевые уголки Aller 10H06BLACK и Aller 10H06RBLACK сочетаются с душевыми поддонами **Main 41T06, Salm 27T06, Elbe 74T06, Mindel 85T06, Abens 20T06, Wiese 84T06, Aller 10T06, Dill 61T06.**



**Aller 10H07BLACK / Aller 10H07RBLACK**  
 Душевой уголок, прямоугольник,  
 с левой / правой распашной  
 дверью на петлях

**Номинальный размер:**  
 1200\*900\*2000 мм

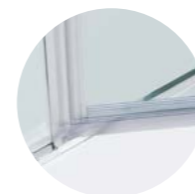
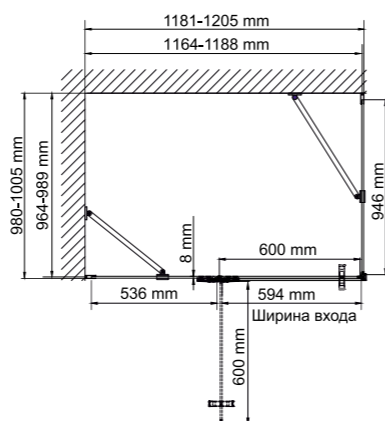
Душевые уголки Aller 10H07BLACK и Aller 10H07RBLACK сочетаются с душевыми поддонами **Main 41T07, Amper 29T07U, Salm 27T07, Elbe 74T07, Mindel 85T07, Abens 20T07, Wiese 84T07, Aller 10T07, Dill 61T07, Neime 19T07, Rhin 44T07, Dinkel 58T07.**



**Aller 10H10BLACK / Aller 10H10RBLACK**  
 Душевой уголок, прямоугольник,  
 с левой / правой распашной  
 дверью на петлях

**Номинальный размер:**  
 1200\*1000\*2000 мм

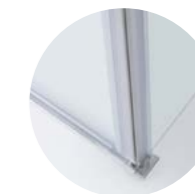
Душевые уголки Aller 10H10BLACK и Aller 10H10RBLACK сочетаются с душевыми поддонами **Elbe 74T10, Neime 19T10, Rhin 44T10.**



**Силиконовые уплотнители**  
 Силиконовые уплотнители необходимы для герметичности изделия.



**Декоративные накладки из черного ABS-пластика на ручку и петли**  
 Цветовое решение деталей, которое помогает создать завершенный интерьер в едином стиле.



**Силиконовый уплотнитель с магнитным замком**  
 Благодаря данному уплотнителю дверь душевого уголка герметично закрывается, плотно прилегая к профилю.



**Легкая чистка**  
 Минимум металлических деталей. Дает возможность легкой чистки изделия в труднодоступных местах, что позволит всегда содержать душевой уголок в чистоте.



**Простой монтаж**  
 Душевой уголок можно легко и быстро установить, не обладая специальной подготовкой. К каждому изделию прилагается набор быстрого монтажа и инструкция, которые позволят собрать душевой уголок максимум за 1 час.



**Регулирующий профиль до 13 мм**  
 Возможность регулировки бокового профиля позволяет компенсировать неровности стен и настроить размер душевого уголка под индивидуальный интерьер.



**Прочный распашной механизм**  
 Механизм рассчитан минимум на 30 000 рабочих циклов. Это значит, что семья из четырех человек сможет пользоваться душевым уголком минимум 10 лет. Распашной механизм дает возможность широкого проема для входа внутрь душевого уголка. Конструкция оборудована специальным подъемным механизмом. Благодаря этому дверь приподнимается при открытии. Это необходимо для бесшумного открывания/закрывания двери и долгого срока службы силиконовых уплотнителей.



Гарантия 7 лет



Видеообзор серии



Видеоинструкция по монтажу



**Закаленное стекло 8 мм**

В душевых уголках используется закаленное стекло стандарта EN 12150-1. Обладает термической прочностью и совершенно безопасно для человека.



**Безопасные грани стекла**

Стекло поддается специальной обработке, что делает края стекла гладкими, ровными и совершенно безопасными. Об открытые части стекла невозможно порезаться.



**Покрытие стекла WasserSchutz**

Покрытие WasserSchutz защищает поверхность стекла от разводов воды и гарантирует легкий уход за изделием.



## Коллекция Aller 10HBLACK MATT

### Характеристики:

- Закаленное прозрачное стекло 8 мм;
- Покрытие стекла WasserSchutz;
- Распашной механизм на петлях из латуни с функцией подъема;
- Анодированный алюминиевый профиль 46 мм;
- Ручки двери из сплава металлов;
- Регулирующий профиль до 13 мм;
- Силиконовый уплотнитель двери с магнитным замком;
- Силиконовые уплотнители.

### В комплект входит:

- Набор быстрого монтажа.

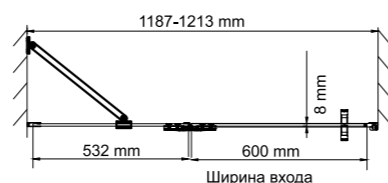
Поддон в комплект не входит. Возможна установка как на поддон, так и непосредственно на пол.



**Aller 10H05BLACK MATT /  
Aller 10H05RBLACK MATT**  
Душевая дверь, распашная на петлях,  
левая / правая

**Номинальный размер: 1200\*2000 мм**

Душевые двери Aller 10H05BLACK MATT и Aller 10H05RBLACK MATT сочетаются с душевыми поддонами **Main 41T06, Main 41T07, Amper 29T07U, Salm 27T06, Salm 27T07, Elbe 74T06, Elbe 74T07, Elbe 74T10, Mindel 85T06, Mindel 85T07, Abens 20T06, Abens 20T07, Wiese 84T06, Wiese 84T07, Aller 10T06, Aller 10T07, Dill 61T06, Dill 61T07, Neime 19T07, Neime 19T10, Rhin 44T07, Rhin 44T10, Dinkel 58T07.**



**Прочный распашной механизм на петлях с функцией подъема**



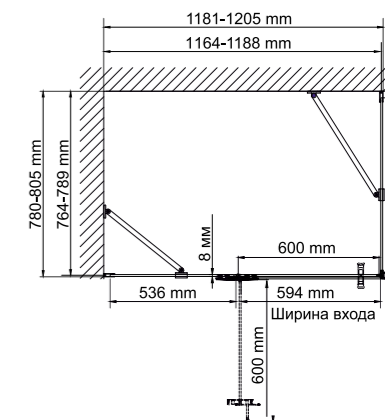
**Декоративные накладки из черного матового ABS-пластика на ручку и петли**



**Aller 10H06BLACK MATT /  
Aller 10H06RBLACK MATT**  
Душевой уголок, прямоугольник,  
с левой / правой распашной  
дверью на петлях

**Номинальный размер:  
1200\*800\*2000 мм**

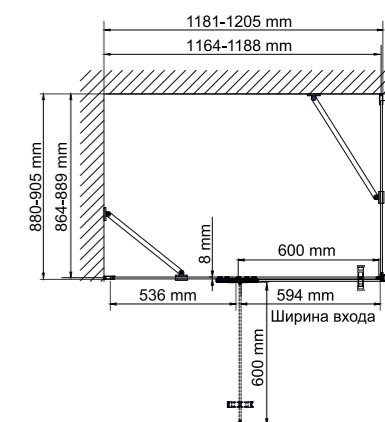
Душевые уголки Aller 10H06BLACK MATT и Aller 10H06RBLACK MATT сочетаются с душевыми поддонами **Main 41T06, Salm 27T06, Elbe 74T06, Mindel 85T06, Abens 20T06, Wiese 84T06, Aller 10T06, Dill 61T06.**



**Aller 10H07BLACK MATT /  
Aller 10H07RBLACK MATT**  
Душевой уголок, прямоугольник,  
с левой / правой распашной  
дверью на петлях

**Номинальный размер:  
1200\*900\*2000 мм**

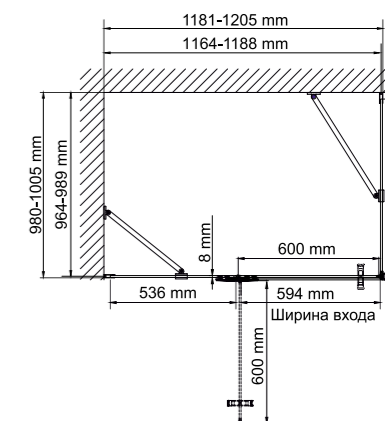
Душевые уголки Aller 10H07BLACK MATT и Aller 10H07RBLACK MATT сочетаются с душевыми поддонами **Elbe 74T07, Main 41T07, Amper 29T07U, Salm 27T07, Mindel 85T07, Abens 20T07, Wiese 84T07, Aller 10T07, Dill 61T07, Neime 19T07, Rhin 44T07, Dinkel 58T07.**



**Aller 10H10BLACK MATT /  
Aller 10H10RBLACK MATT**  
Душевой уголок, прямоугольник,  
с левой / правой распашной  
дверью на петлях

**Номинальный размер:  
1200\*1000\*2000 мм**

Душевые уголки Aller 10H10BLACK MATT и Aller 10H10RBLACK MATT сочетаются с душевыми поддонами **Elbe 74T10, Neime 19T10, Rhin 44T10.**



### Закаленное стекло 8 мм

В душевых уголках используется закаленное стекло стандарта EN 12150-1. Обладает термической прочностью и совершенно безопасно для человека.



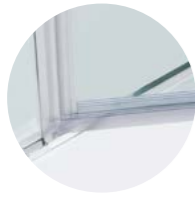
### Безопасные грани стекла

Стекло поддается специальной обработке, что делает края стекла гладкими, ровными и совершенно безопасными. Об открытые части стекла невозможно порезаться.



### Покрытие стекла WasserSchutz

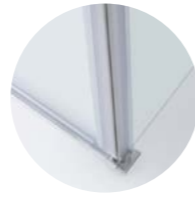
Покрытие WasserSchutz защищает поверхность стекла от разводов воды и гарантирует легкий уход за изделием.



**Силиконовые уплотнители**  
Силиконовые уплотнители необходимы для герметичности изделия.



**Декоративные накладки из черного матового ABS-пластика на петли и ручку**  
Цветовое решение деталей, которое помогает создать завершенный интерьер в едином стиле.



**Силиконовый уплотнитель с магнитным замком**  
Благодаря данному уплотнителю дверь душевого уголка герметично закрывается, плотно прилегая к профилю.



**Легкая чистка**  
Минимум металлических деталей. Дает возможность легкой чистки изделия в труднодоступных местах, что позволит всегда содержать душевой уголок в чистоте.



**Простой монтаж**  
Душевой уголок можно легко и быстро установить, не обладая специальной подготовкой. К каждому изделию прилагается набор быстрого монтажа и инструкция, которые позволят собрать душевой уголок максимум за 1 час.



**Регулирующий профиль до 13 мм**  
Возможность регулировки бокового профиля позволяет компенсировать неровности стен и настроить размер душевого уголка под индивидуальный интерьер.



**Прочный распашной механизм**  
Распашной механизм рассчитан минимум на 30 000 рабочих циклов. Это значит, что семья из четырех человек сможет пользоваться душевым уголком минимум 10 лет. Распашной механизм дает возможность широкого проема для входа внутрь душевого уголка. Конструкция оборудована специальным подъемным механизмом. Благодаря этому дверь приподнимается при открытии. Это необходимо для бесшумного открывания/закрывания двери и долгого срока службы силиконовых уплотнителей.



Гарантия 7 лет



Видеообзор серии



Видеоинструкция по монтажу



## Коллекция Main 41S

### Характеристики:

- Закаленное прозрачное, матовое (41S03 Matt glass) стекло 6 мм;
- Покрытие стекла WasserSchutz (Германия);
- Раздвижной механизм из сплава металлов;
- Механизм легкой чистки;
- Анодированный алюминиевый профиль 32 мм;
- Ручки дверей из нержавеющей стали и ABS-пластика;
- Регулирующий профиль до 15 мм;
- Силиконовый уплотнитель дверей с магнитным замком (у моделей Main 41S01, 41S03, 41S19, 41S23, 41S03 Matt glass);
- Силиконовые уплотнители.

**В комплект входит:** набор быстрого монтажа.

Поддон в комплект не входит.  
Возможна установка как на поддон, так и непосредственно на пол.



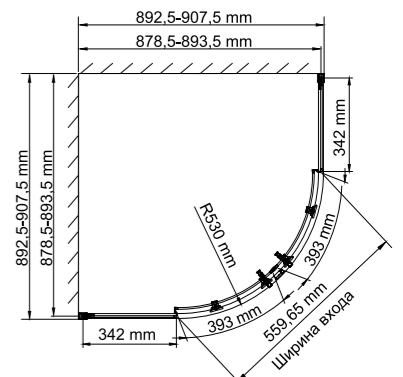
**Прочный раздвижной механизм**



**Main 41S01**  
Душевой уголок, сектор, с раздвижными дверьми

**Номинальный размер: 900\*900\*2000 мм**

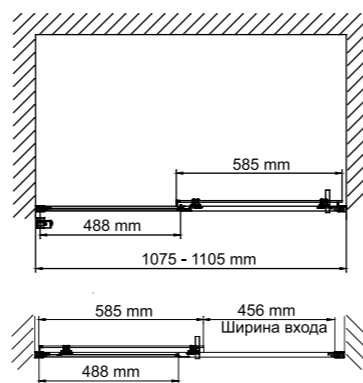
Душевой уголок Main 41S01 сочетается с душевыми поддонами **Iseo 26T01, Main 41T01, Salm 27T01, Elbe 74T01, Salm 27T01, Neime 19T01, Rhin 44T01, Dinkel 58T01.**





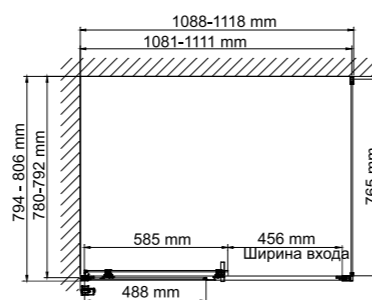
**Main 41S13**  
 Душевая дверь, раздвижная,  
 универсальная

Номинальный размер: 1100\*2000 мм



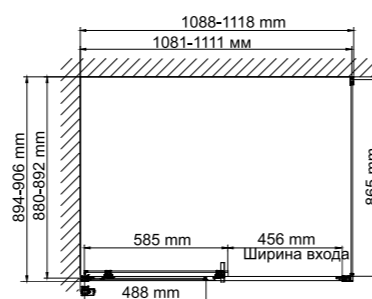
**Main 41S14**  
 Душевой уголок, прямоугольник,  
 с универсальной раздвижной  
 дверью

Номинальный размер:  
 1100\*800\*2000 мм



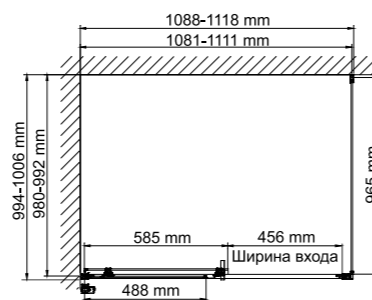
**Main 41S15**  
 Душевой уголок, прямоугольник,  
 с универсальной раздвижной  
 дверью

Номинальный размер:  
 1100\*900\*2000 мм



**Main 41S16**  
 Душевой уголок, прямоугольник,  
 с универсальной раздвижной  
 дверью

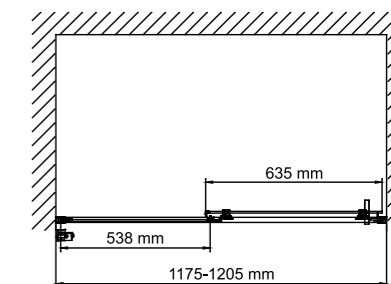
Номинальный размер:  
 1100\*1000\*2000 мм



**Main 41S05**  
 Душевая дверь, раздвижная,  
 универсальная

Номинальный размер:  
 1200\*2000 мм

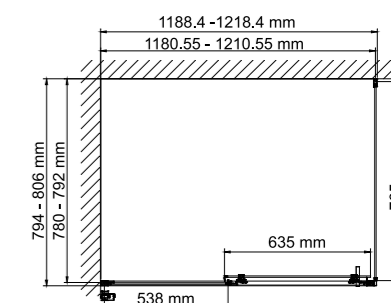
Душевая дверь Main 41S05 сочетается с  
 душевыми поддонами **Main 41T06,**  
**Main 41T07, Amper 29T07U, Salm 27T06,**  
**Salm 27T07, Elbe 74T06, Elbe 74T07,**  
**Elbe 74T10, Mindel 85T06, Mindel 85T07,**  
**Abens 20T06, Abens 20T07, Wiese 84T06,**  
**Wiese 84T07, Aller 10T06, Aller 10T07,**  
**Dill 61T06, Dill 61T07, Neime 19T07,**  
**Neime 19T10, Rhin 44T07, Rhin 44T10,**  
**Dinkel 58T07.**



**Main 41S06**  
 Душевой уголок, прямоугольник,  
 с универсальной раздвижной  
 дверью

Номинальный размер:  
 1200\*800\*2000 мм

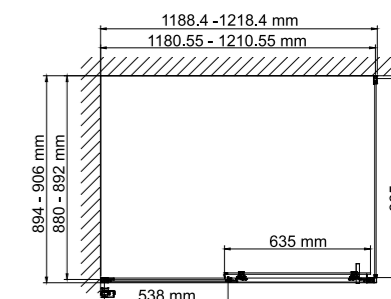
Душевой уголок Main 41S06 сочетается  
 с душевыми поддонами **Main 41T06,**  
**Salm 27T06, Elbe 74T06, Mindel 85T06,**  
**Abens 20T06, Wiese 84T06, Aller 10T06,**  
**Dill 61T06.**



**Main 41S07**  
 Душевой уголок, прямоугольник,  
 с универсальной раздвижной  
 дверью

Номинальный размер:  
 1200\*900\*2000 мм

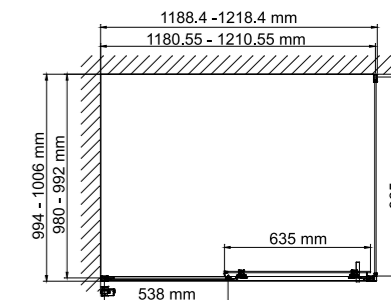
Душевой уголок Main 41S07 сочетается  
 с душевыми поддонами **Main 41T07,**  
**Amper 29T07U, Salm 27T07, Elbe 74T07,**  
**Mindel 85T07, Abens 20T07, Wiese 84T07,**  
**Aller 10T07, Dill 61T07, Neime 19T07,**  
**Rhin 44T07, Dinkel 58T07.**



**Main 41S10**  
 Душевой уголок, прямоугольник,  
 с универсальной раздвижной  
 дверью

Номинальный размер:  
 1200\*1000\*2000 мм

Душевой уголок Main 41S10 сочетается  
 с душевыми поддонами **Elbe 74T10,**  
**Neime 19T10, Rhin 44T10.**

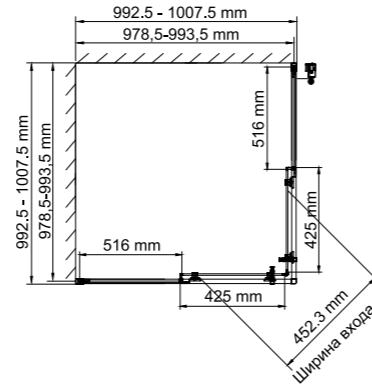




**Main 41S19**  
 Душевой уголок, квадрат,  
 с раздвижными дверьми

**Номинальный размер:**  
 1000\*1000\*2000 мм

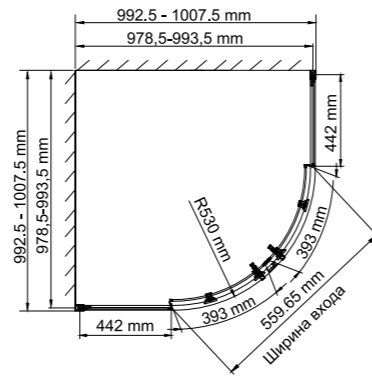
Душевой уголок Main 41S19 сочетается с душевым поддоном **Amper 29T19**, **Elbe 74T19**.



**Main 41S23**  
 Душевой уголок, сектор,  
 с раздвижными дверьми

**Номинальный размер:**  
 1000\*1000\*2000 мм

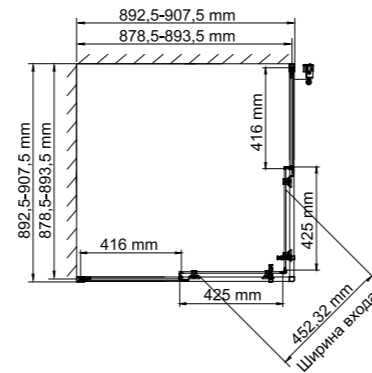
Душевой уголок Main 41S23 сочетается с душевым поддоном **Isen 26T23**.



**Main 41S03**  
 Душевой уголок, квадрат,  
 с раздвижными дверьми

**Номинальный размер:**  
 900\*900\*2000 мм

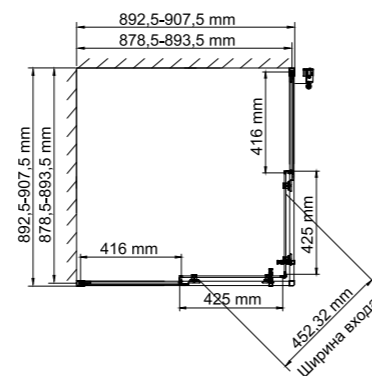
Душевой уголок Main 41S03 сочетается с душевыми поддонами **Amper 29T03**, **Main 41T03**, **Salm 27T03**, **Elbe 74T03**, **Mindel 85T03**, **Abens 20T03**, **Wiese 84T03**, **Aller 10T03**, **Dill 61T03**, **Neime 19T03**, **Rhin 44T03**, **Dinkel 58T03**.



**Main 41S03 Matt glass**  
 Душевой уголок, квадрат,  
 с раздвижными дверьми, матовое  
 стекло

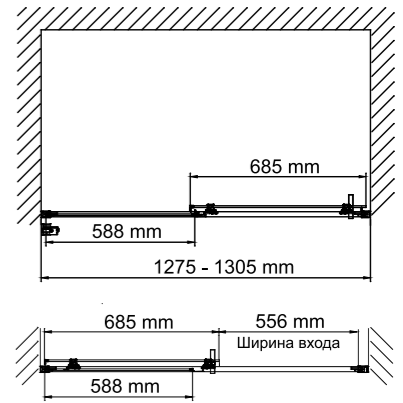
**Номинальный размер:**  
 900\*900\*2000 мм

Душевой уголок Main 41S03 Matt glass сочетается с душевыми поддонами **Amper 29T03**, **Main 41T03**, **Salm 27T03**, **Elbe 74T03**, **Mindel 85T03**, **Abens 20T03**, **Wiese 84T03**, **Aller 10T03**, **Dill 61T03**, **Neime 19T03**, **Rhin 44T03**, **Dinkel 58T03**.



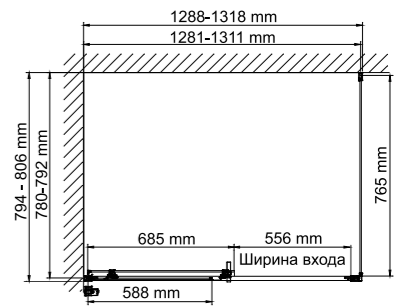
**Main 41S30**  
 Душевая дверь, раздвижная,  
 универсальная

**Номинальный размер:**  
 1300\*2000 мм



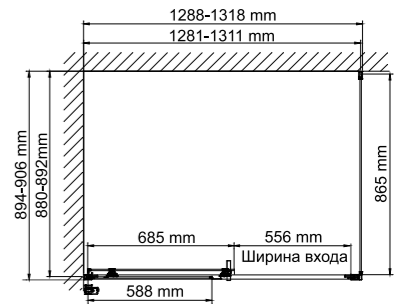
**Main 41S32**  
 Душевой уголок, прямоугольник,  
 с универсальной раздвижной  
 дверью

**Номинальный размер:**  
 1300\*800\*2000 мм



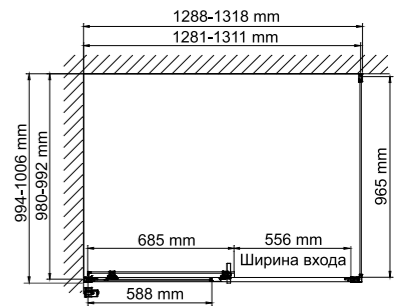
**Main 41S33**  
 Душевой уголок, прямоугольник,  
 с универсальной раздвижной  
 дверью

**Номинальный размер:**  
 1300\*900\*2000 мм



**Main 41S34**  
 Душевой уголок, прямоугольник,  
 с универсальной раздвижной  
 дверью

**Номинальный размер:**  
 1300\*1000\*2000 мм





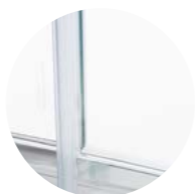
**Закаленное стекло 6 мм**

В душевых уголках используется закаленное стекло стандарта EN 12150-1. Обладает термической прочностью и совершенно безопасно для человека.



**Покрытие стекла WasserSchutz**

Покрытие WasserSchutz защищает поверхность стекла от разводов воды и гарантирует легкий уход за изделием.



**Силиконовые уплотнители**

Силиконовые уплотнители необходимы для герметичности изделия.



**Безопасные грани стекла**

Стекло поддается специальной обработке, что делает края стекла гладкими, ровными и совершенно безопасными. Об открытые части стекла невозможно порезаться.



**Качественное хромоникелевое покрытие**

Комплекующие душевого уголка имеют хромоникелевое покрытие, которое устойчиво к потускнению и легко очищается.



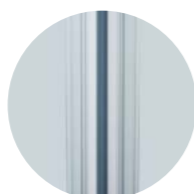
**Регулирующий профиль до 15 мм**

Возможность регулировки бокового профиля позволяет компенсировать неровности стен и настроить размер душевого уголка под индивидуальный интерьер.



**Механизм легкой чистки**

Система отстеживания душевых дверей, дает возможность легкого ухода за всеми деталями изделия. Достаточно нажать кнопку на нижних роликах с внешней стороны душевого уголка и отодвинуть дверь от профиля во внутрь.



**Силиконовый уплотнитель с магнитным замком**

Благодаря данному уплотнителю дверь душевого уголка герметично закрывается, плотно прилегая к профилю (у моделей Main 41S01, 41S03, 41S19, 41S23, 41S03 Matt glass).



**Скрытые крепежные элементы**

С внешней стороны все крепежные элементы душевого уголка скрыты алюминиевым профилем, что придает изделию лаконичный вид.



**Прочный раздвижной механизм**

Раздвижной механизм рассчитан минимум на 30 000 рабочих циклов. Это значит, что семья из четырех человек сможет пользоваться душевым уголком минимум 10 лет. Ролики двигаются по верхней и нижней направляющим. Это обеспечивает мягкое и бесшумное скольжение роликов по направляющим профилям.



**Простой монтаж**

Душевой уголок можно легко и быстро установить, не обладая специальной подготовкой. К каждому изделию прилагается набор быстрого монтажа и инструкция, которые позволят собрать душевой уголок максимум за 1 час.



**Гарантия 7 лет**



Видеообзор серии



Видеоинструкция по монтажу





# ДУШЕВЫЕ ПЕРЕГОРОДКИ

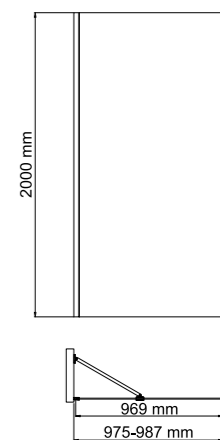
Современное решение для интерьеров ванной комнаты в стиле минимализм. Душевые перегородки сделают интерьер легким, наполненным простора и практичности.





**Aisch 55W44**  
Душевая перегородка,  
универсальная

Номинальный размер: 1000\*2000 мм



## Коллекция Aisch 55W

### Характеристики:

- Закаленное прозрачное стекло 6 мм;
- Покрытие стекла WasserSchutz (Германия);
- Анодированный алюминиевый профиль 34 мм;
- Регулирующий профиль до 12 мм;
- Возможность правой и левой установки;
- Фиксатор: 500 мм;
- Цвет профиля: «матовое золото».

Поддон в комплект не входит.  
Возможна установка как на поддон, так и непосредственно на пол.



Цвет профиля  
«матовое золото»



### Закаленное стекло 6 мм

В душевых перегородках используется закаленное стекло стандарта EN 12150-1. Обладает термической прочностью и совершенно безопасно для человека.



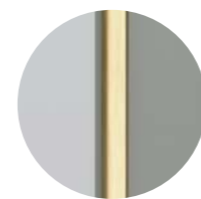
### Безопасные грани стекла

Стекло поддается специальной обработке, что делает края стекла гладкими, ровными и совершенно безопасными. Об открытые части стекла невозможно порезаться.



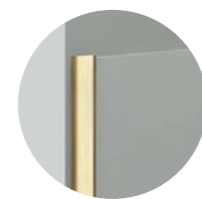
### Покрытие стекла WasserSchutz

Покрытие WasserSchutz защищает поверхность стекла от разводов воды и гарантирует легкий уход за изделием.



### Покрытие «матовое золото»

Покрытие «матовое золото» достигается путем анодирования алюминия. Благодаря этому улучшаются эксплуатационные характеристики металла: профиль защищен от коррозии и воздействия внешней среды, а также приобретает цвет «матового золота».



### Регулирующий профиль до 12 мм

Возможность регулировки бокового профиля позволяет компенсировать неровности стен и настроить размер душевой перегородки под индивидуальный интерьер.



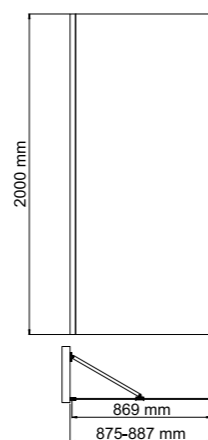
### Легкая чистка

Все поверхности легко доступны для чистки изделия, что позволит всегда содержать душевую перегородку в чистоте.



**Aisch 55W39**  
Душевая перегородка,  
универсальная

Номинальный размер: 900\*2000 мм



### Простой монтаж

Душевую перегородку можно легко и быстро установить, не обладая специальной подготовкой. К каждому изделию прилагается набор монтажа и инструкция, которые позволят собрать душевую перегородку максимум за 1 час.

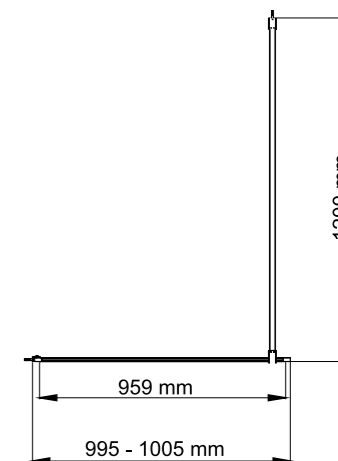


Гарантия 7 лет



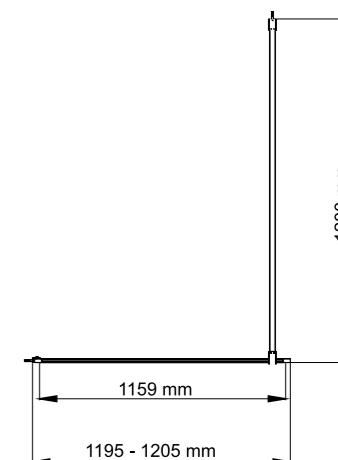
**Glan 66W44**  
Душевая перегородка,  
универсальная

Номинальный размер: 1000\*2000 мм



**Glan 66W40**  
Душевая перегородка,  
универсальная

Номинальный размер: 1200\*2000 мм

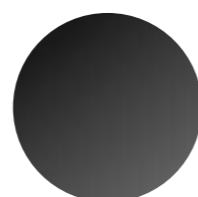


## Коллекция Glan 66W

### Характеристики:

- Закаленное прозрачное стекло 8 мм, с принтом.
- Нанесение методом шелкографии;
- Покрытие стекла WasserSchutz;
- Регулирующий профиль до 10 мм;
- Профиль по всему периметру стекла;
- Возможность правой и левой установки;
- Цвет профиля: черный;
- Фиксатор: 1200 мм с возможностью обрезки.

Поддон в комплект не входит.  
Возможна установка как на поддон, так и непосредственно на пол.

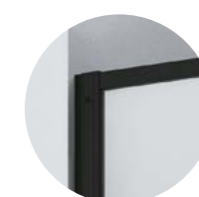


Качественное покрытие  
черного цвета



Закаленное стекло 8 мм

В душевых перегородках используется закаленное стекло стандарта EN 12150-1. Обладает термической прочностью и совершенно безопасно для человека.



Регулирующий профиль до 10 мм

Возможность регулировки бокового профиля позволяет компенсировать неровности стен и настроить размер душевой перегородки под индивидуальный интерьер.



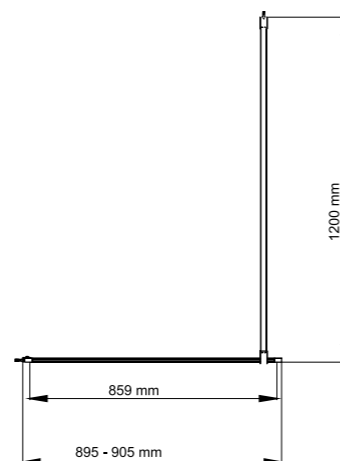
Покрытие стекла WasserSchutz

Покрытие WasserSchutz защищает поверхность стекла от разводов воды и гарантирует легкий уход за изделием.



**Glan 66W39**  
Душевая перегородка,  
универсальная

Номинальный размер: 900\*2000 мм



Стекло с принтом

Принт на стекло наносится методом шелкографии. Для этого стекло дополнительно очищается и обезжиривается. Далее оно помещается в специальный станок для шелкографии. Краска наносится с помощью специальных трафаретов. После этого стекло проходит конвейерную сушку для быстрой и качественной просушки краски.

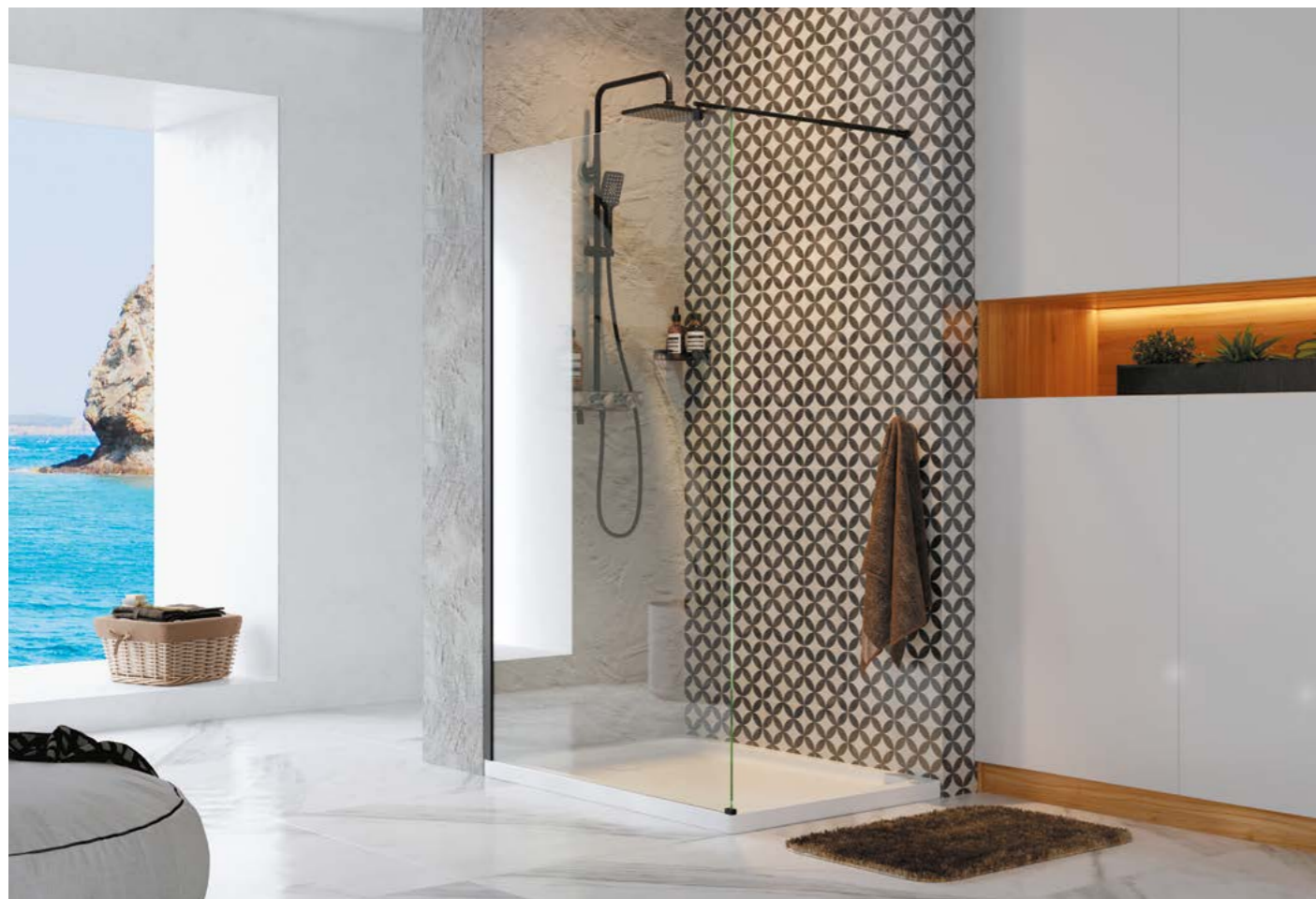


Простой монтаж

Душевую перегородку можно легко и быстро установить, не обладая специальной подготовкой. К каждому изделию прилагается набор монтажа и инструкция, которые позволят собрать душевую перегородку максимум за 1 час.



Гарантия 7 лет



## Коллекция Abens 20W

### Характеристики:

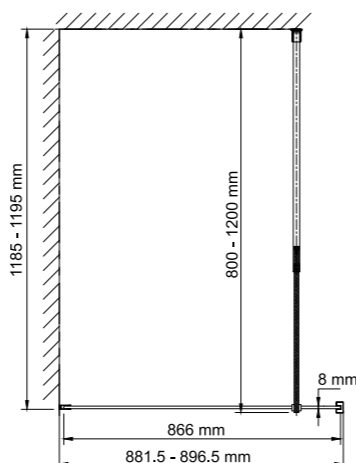
- Закаленное прозрачное стекло 8 мм;
- Анодированный алюминиевый профиль 35 мм;
- Регулирующий профиль до 15 мм;
- Возможность правой и левой установки;
- Цвет профиля: черный;
- Телескопический фиксатор: 800 - 1200 мм.

Поддон в комплект не входит.  
Возможна установка как на поддон, так и непосредственно на пол.



**Abens 20W39**  
Душевая перегородка,  
универсальная

Номинальный размер: 900\*2000 мм

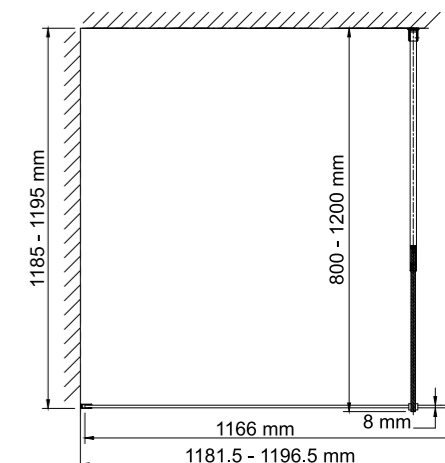


Качественное покрытие  
черного цвета



**Abens 20W40**  
Душевая перегородка,  
универсальная

Номинальный размер: 1200\*2000 мм



**Закаленное стекло 8 мм**

В душевых перегородках используется закаленное стекло стандарта EN 12150-1. Обладает термической прочностью и совершенно безопасно для человека.



**Безопасные грани стекла**

Стекло поддается специальной обработке, что делает края стекла гладкими, ровными и совершенно безопасными. Об открытые части стекла невозможно порезаться.



**Регулирующий профиль до 15 мм**

Возможность регулировки бокового профиля позволяет компенсировать неровности стен и настроить размер душевой перегородки под индивидуальный интерьер.



**Черное покрытие**

Черное покрытие душевых ограждений создается с помощью порошковой краски. Она распыляется на изделия тонким слоем красящих пигментов из специального пульверизатора. После высыхания одного слоя, наносится следующий, и так несколько раз, чтобы покрытие было более плотным и прочным. Порошковая краска имеет высокие антикоррозийные свойства. Особая техника нанесения позволяет покрытию наноситься равномерно, не оставляя подтеков.



**Телескопический фиксатор**

Данный фиксатор позволяет регулировать расстояние между стеной и стеклянной перегородкой в диапазоне от 80 до 120 см.



**Простой монтаж**

Душевую перегородку можно легко и быстро установить, не обладая специальной подготовкой.

К каждому изделию прилагается набор монтажа и инструкция, которые позволят собрать душевую перегородку максимум за 1 час.



Гарантия 7 лет



## Коллекция Rossel 28W

### Характеристики:

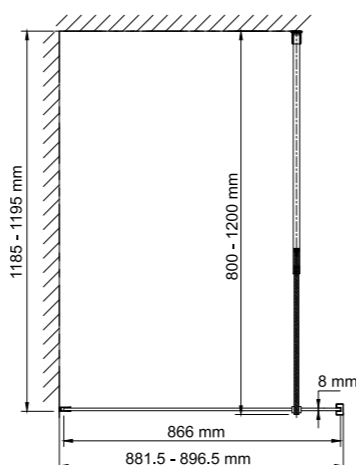
- Закаленное прозрачное стекло 8 мм;
- Анодированный алюминиевый профиль 35 мм;
- Регулирующий профиль до 15 мм;
- Возможность правой и левой установки;
- Цвет профиля: серебристый;
- Телескопический фиксатор: 800 - 1200 мм.

Поддон в комплект не входит.  
Возможна установка как на поддон, так и непосредственно на пол.



**Rossel 28W39**  
Душевая перегородка,  
универсальная

Номинальный размер: 900\*2000 мм



Качественное  
хромоникелевое покрытие



### Закаленное стекло 8 мм

В душевых перегородках используется закаленное стекло стандарта EN 12150-1. Обладает термической прочностью и совершенно безопасно для человека.



### Безопасные грани стекла

Стекло поддается специальной обработке, что делает края стекла гладкими, ровными и совершенно безопасными. Об открытые части стекла невозможно порезаться.



### Телескопический фиксатор

Данный фиксатор позволяет регулировать расстояние между стеной и стеклянной перегородкой в диапазоне от 80 до 120 см.



### Регулирующий профиль до 15 мм

Возможность регулировки бокового профиля позволяет компенсировать неровности стен и настроить размер душевой перегородки под индивидуальный интерьер.



### Простой монтаж

Душевую перегородку можно легко и быстро установить, не обладая специальной подготовкой. К каждому изделию прилагается набор монтажа и инструкция, которые позволят собрать душевую перегородку максимум за 1 час.

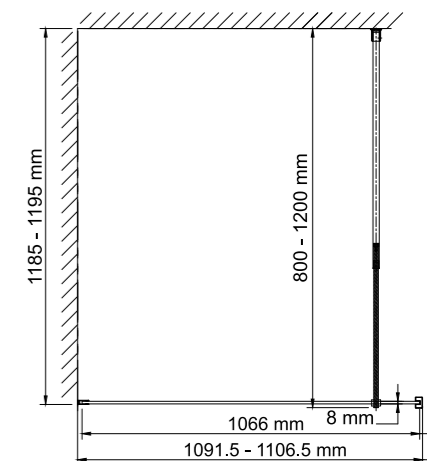


### Гарантия 7 лет



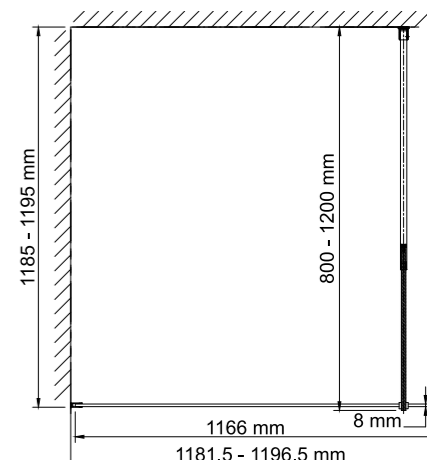
**Rossel 28W46 NEW**  
Душевая перегородка,  
универсальная

Номинальный размер: 1100\*2000 мм



**Rossel 28W40**  
Душевая перегородка,  
универсальная

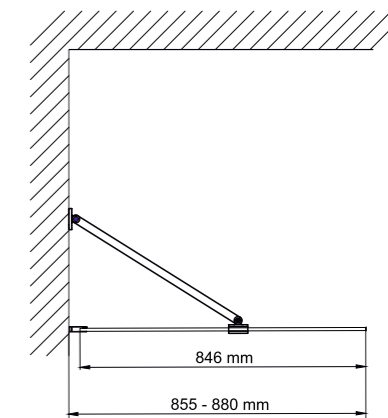
Номинальный размер: 1200\*2000 мм





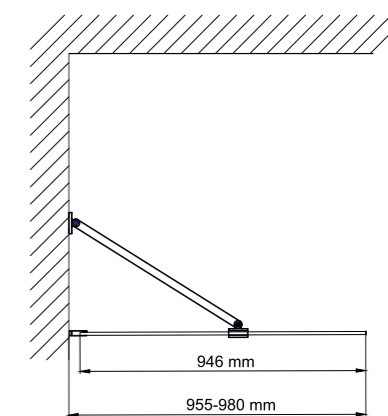
**Aller 10H07-RP90 Fixed**  
Душевая перегородка

Номинальный размер: 900\*2000 мм



**Aller 10H10-RP100 Fixed**  
Душевая перегородка

Номинальный размер: 1000\*2000 мм



## Коллекция Aller 10H

### Характеристики:

- Закаленное прозрачное стекло 8 мм;
- Покрытие стекла WasserSchutz;
- Анодированный алюминиевый профиль 46 мм;
- Регулирующий профиль до 13 мм;
- Силиконовые уплотнители;
- Цвет профиля: серебристый;
- Фиксатор к стене.

Поддон в комплект не входит.  
Возможна установка как на поддон, так и непосредственно на пол.



**Качественное хромоникелевое покрытие**



**Закаленное стекло 8 мм**

В душевых перегородках используется закаленное стекло стандарта EN 12150-1. Обладает термической прочностью и совершенно безопасно для человека.



**Безопасные грани стекла**

Стекло поддается специальной обработке, что делает края стекла гладкими, ровными и совершенно безопасными. Об открытые части стекла невозможно порезаться.



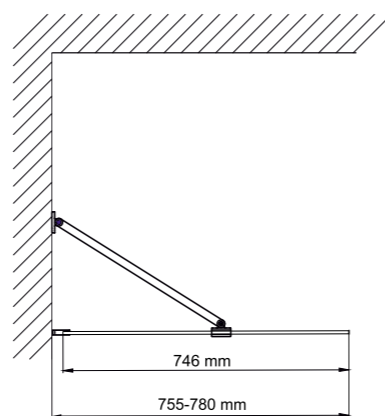
**Простой монтаж**

Душевую перегородку можно легко и быстро установить, не обладая специальной подготовкой. К каждому изделию прилагается набор монтажа и инструкция, которые позволят собрать душевую перегородку максимум за 1 час.



**Aller 10H06-RP80 Fixed**  
Душевая перегородка

Номинальный размер: 800\*2000 мм



**Покрытие стекла WasserSchutz**

Покрытие WasserSchutz защищает поверхность стекла от разводов воды и гарантирует легкий уход за изделием.



**Качественное покрытие**

Комплектующие душевой перегородки имеют качественное покрытие, которое устойчиво к потускнению и легко очищается.



**Гарантия 7 лет**



# ДУШЕВЫЕ ПОДДОНЫ

Хорошим дополнением к душевому уголку станет поддон. Разнообразие форм, фактур и материалов поможет подобрать идеальную пару для создания безупречного пространства ванной комнаты.

## Душевые поддоны

### Материал

- **Акрил.** Душевые поддоны изготавливаются из акрила толщиной 5 мм. Акрил обладает высокой прочностью и стойкостью к ударам. Такие поддоны при попадании водного потока на поверхность не издадут шума. Данный материал имеет свойство быстро нагреваться и надолго сохранять температуру. Так же акрил не впитывает грязь, что позволит на долгие годы сохранить первоначальный вид изделия. Акриловые душевые поддоны просты в уходе. Достаточно протереть поверхность сухим мягким полотенцем после использования. Серии душевых поддонов из акрила: Iсен 26T, Amper 29T.

- **SMC (стеклопластик).** SMC - это композиционный материал, сочетающий в себе высокие эксплуатационные характеристики. Материал не имеет себе равных в соотношении цена и качество, прочность и вес. Поддоны из SMC прочны, долговечны, не «саживаются», имеют высокую термическую и коррозионную стойкость. Поддоны возможно обрезать до необходимых размеров.

Серии душевых поддонов из SMC: Main 41T, Elbe 74T, Salm 27T03.

- **Искусственный камень (мраморная крошка, карбонат кальция, кварц)** — это специальный состав, который практически ничем не отличается по своему внешнему виду от природного аналога. Поверхности такого типа не только очень красивы, но и легко чистятся. Такой материал экологически чистый, он не выделяет токсичных элементов в окружающую среду. Поддоны из искусственного камня отличаются прочностью и долговечностью, не боятся механических повреждений, хорошо противостоят воздействию химических веществ.

Серии душевых поддонов из искусственного камня: Mindel 85T, Abens 20T, Wiese 84T, Aller 10T, Dill 61T, Neime 19T, Rhin 44T, Dinkel 58T.

### Съемный экран

Изделия из акрила оснащены съемным экраном, который дает легкий доступ к системе слива. В случае засора или протечки сифона экран легко снимается, благодаря чему проблему легко устранить. Так же съемный экран скрывает все крепежные элементы, выполняя декоративную функцию (Iсен 26T, Amper 29T).

### Регулируемые ножки

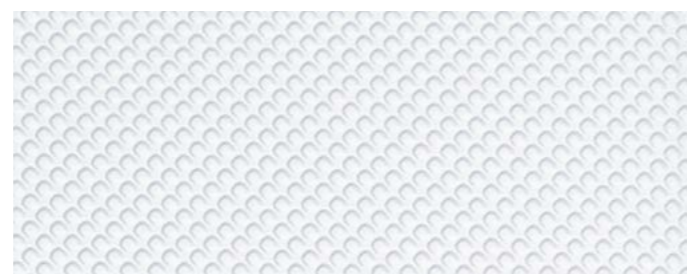
В акриловых поддонах ножки регулируются по высоте и позволяют компенсировать неровность пола.

Поддон необходимо выровнять в горизонтальном положении, применяя строительный уровень для точного монтажа (Iсен 26T, Amper 29T).



### Антискользящая поверхность

Поверхность душевого поддона имеет специальную рельефную поверхность, которая препятствует скольжению при принятии водных процедур. Это делает изделие максимально безопасным и комфортным в использовании (Iсен 26T, Amper 29T).



### Защитное гелевое покрытие с антискользящим эффектом

Гелевое покрытие придает изделию прочность, дополнительно защищая цвет поддона. Антискользящий эффект позволяет использовать поддон максимально безопасно (Mindel 85T, Abens 20T, Wiese 84T, Rhin 44T, Neime 19T, Aller 10T, Dill 61T).

### Надежная конструкция

Акрил — эластичный материал, поэтому для прочности конструкции поддоны укрепляют металлическим каркасом. Он служит дополнительной опорой для бортиков и центральной части изделия.

Бортики душевых поддонов дополнительно укреплены ABS-пластиком. Все это делает конструкцию устойчивой и надежной в использовании.



### Комплектация

- К душевым поддонам Iсен 26T, Amper 29T, Main 41T, Elbe 74T, Salm 27T03 в комплект входит сифон.

- К душевым поддонам Main 41T (кроме 41T01), Elbe 74T (кроме Elbe 74T01) в комплект входит заглушка из SMC (стеклопластик).

- К душевым поддонам Main 41T, Elbe 74T01, Mindel 85T, Abens 20T, Wiese 84T, Aller 10T, Dill 61T, Neime 19T, Rhin 44T в комплект входит заглушка из нержавеющей стали.

- К душевым поддонам Dinkel 58T в комплект входит заглушка из искусственного камня.

Мы рекомендуем приобретать душевые уголки и поддоны одного производителя. Это позволяет избежать проблем с подборкой моделей, размеров и установкой.



### Wiese 84T03 Душевой поддон, квадрат

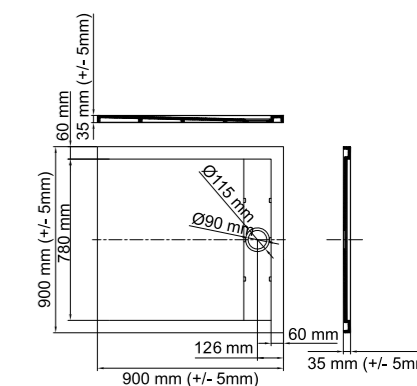
Номинальный размер: 900\*900\*40 мм

#### Характеристики:

- Искусственный камень (мраморная крошка, карбонат кальция, кварц);
- Защитное гелевое покрытие с антискользящим эффектом;
- Цвет - серый матовый;
- Выдерживают вес max. 400 кг.

#### В комплект входит:

- Заглушка из нержавеющей стали.



### Wiese 84T06 Душевой поддон, прямоугольник

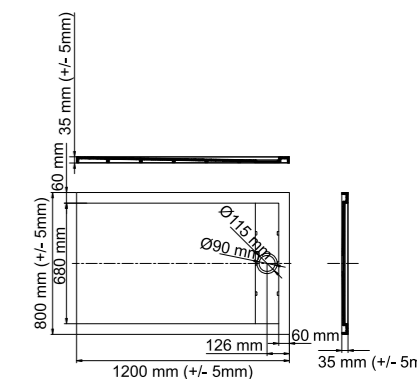
Номинальный размер: 1200\*800\*40 мм

#### Характеристики:

- Искусственный камень (мраморная крошка, карбонат кальция, кварц);
- Защитное гелевое покрытие с антискользящим эффектом;
- Цвет - серый матовый;
- Выдерживают вес max. 400 кг.

#### В комплект входит:

- Заглушка из нержавеющей стали.





**Wiese 84T07**  
**Душевой поддон, прямоугольник**

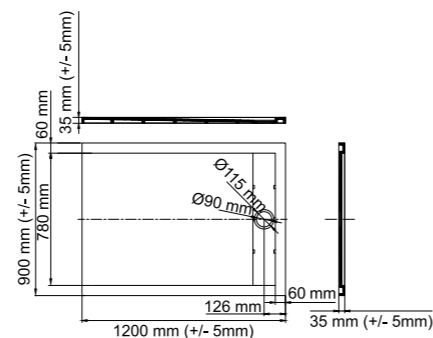
**Номинальный размер: 1200\*900\*40 мм**

**Характеристики:**

- Искусственный камень (мраморная крошка, карбонат кальция, кварц);
- Защитное гелевое покрытие с антискользящим эффектом;
- Цвет - серый матовый;
- Выдерживают вес max. 400 кг.

**В комплект входит:**

- Заглушка из нержавеющей стали.



**Wiese 84T35**  
**Душевой поддон, прямоугольник**

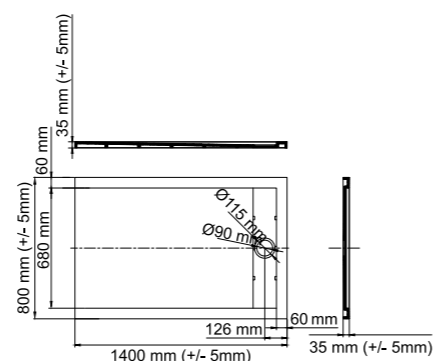
**Номинальный размер: 1400\*800\*40 мм**

**Характеристики:**

- Искусственный камень (мраморная крошка, карбонат кальция, кварц);
- Защитное гелевое покрытие с антискользящим эффектом;
- Цвет - серый матовый;
- Выдерживают вес max. 400 кг.

**В комплект входит:**

- Заглушка из нержавеющей стали.



**Wiese 84T36**  
**Душевой поддон, прямоугольник**

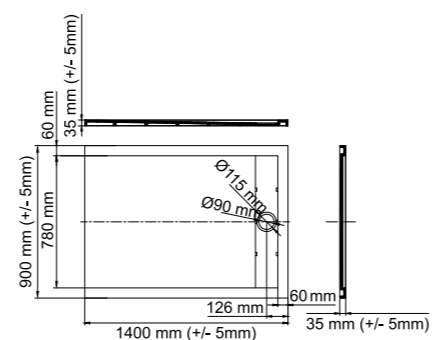
**Номинальный размер: 1400\*900\*40 мм**

**Характеристики:**

- Искусственный камень (мраморная крошка, карбонат кальция, кварц);
- Защитное гелевое покрытие с антискользящим эффектом;
- Цвет - серый матовый;
- Выдерживают вес max. 400 кг.

**В комплект входит:**

- Заглушка из нержавеющей стали.



**Mindel 85T03**  
**Душевой поддон, квадрат**

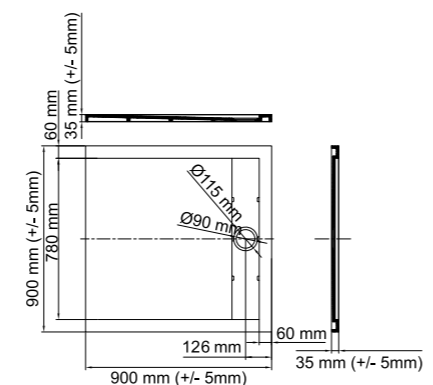
**Номинальный размер: 900\*900\*40 мм**

**Характеристики:**

- Искусственный камень (мраморная крошка, карбонат кальция, кварц);
- Защитное гелевое покрытие с антискользящим эффектом;
- Цвет - белый матовый;
- Выдерживают вес max. 400 кг.

**В комплект входит:**

- Заглушка из нержавеющей стали.



**Mindel 85T06**  
**Душевой поддон, прямоугольник**

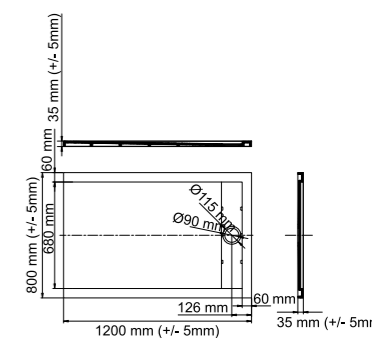
**Номинальный размер: 1200\*800\*40 мм**

**Характеристики:**

- Искусственный камень (мраморная крошка, карбонат кальция, кварц);
- Защитное гелевое покрытие с антискользящим эффектом;
- Цвет - белый матовый;
- Выдерживают вес max. 400 кг.

**В комплект входит:**

- Заглушка из нержавеющей стали.



**Mindel 85T07**  
**Душевой поддон, прямоугольник**

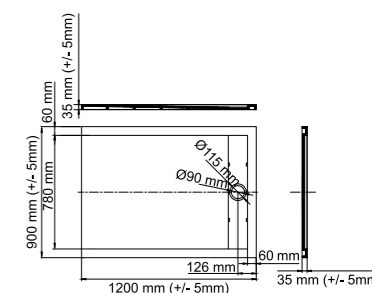
**Номинальный размер: 1200\*900\*40 мм**

**Характеристики:**

- Искусственный камень (мраморная крошка, карбонат кальция, кварц);
- Защитное гелевое покрытие с антискользящим эффектом;
- Цвет - белый матовый;
- Выдерживают вес max. 400 кг.

**В комплект входит:**

- Заглушка из нержавеющей стали.



**Mindel 85T35**  
**Душевой поддон, прямоугольник**

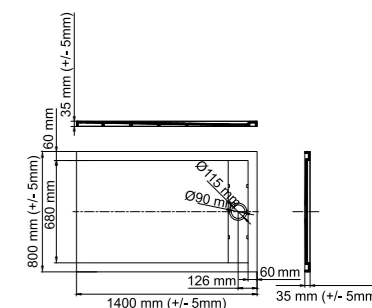
**Номинальный размер: 1400\*800\*40 мм**

**Характеристики:**

- Искусственный камень (мраморная крошка, карбонат кальция, кварц);
- Защитное гелевое покрытие с антискользящим эффектом;
- Цвет - белый матовый;
- Выдерживают вес max. 400 кг.

**В комплект входит:**

- Заглушка из нержавеющей стали.



**Mindel 85T36**  
**Душевой поддон, прямоугольник**

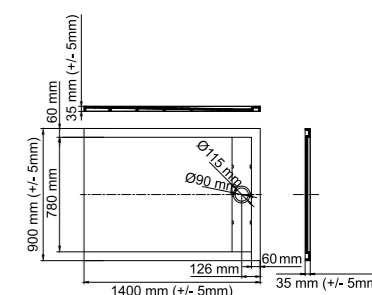
**Номинальный размер: 1400\*900\*40 мм**

**Характеристики:**

- Искусственный камень (мраморная крошка, карбонат кальция, кварц);
- Защитное гелевое покрытие с антискользящим эффектом;
- Цвет - белый матовый;
- Выдерживают вес max. 400 кг.

**В комплект входит:**

- Заглушка из нержавеющей стали.







**Abens 20T03**  
**Душевой поддон, квадрат**

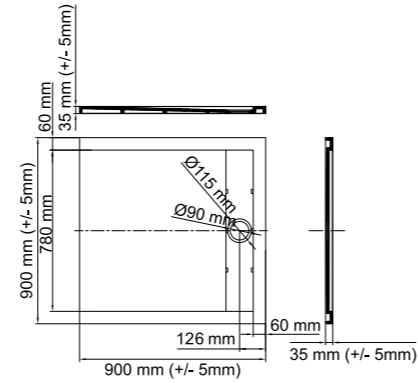
**Номинальный размер: 900\*900\*40 мм**

**Характеристики:**

- Искусственный камень (мраморная крошка, карбонат кальция, кварц);
- Защитное гелевое покрытие с антискользящим эффектом;
- Цвет - черный матовый;
- Выдерживают вес макс. 400 кг.

**В комплект входит:**

- Заглушка из нержавеющей стали.



**Abens 20T06**  
**Душевой поддон, прямоугольник**

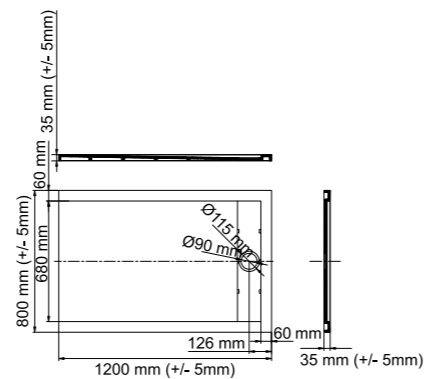
**Номинальный размер: 1200\*800\*40 мм**

**Характеристики:**

- Искусственный камень (мраморная крошка, карбонат кальция, кварц);
- Защитное гелевое покрытие с антискользящим эффектом;
- Цвет - черный матовый;
- Выдерживают вес макс. 400 кг.

**В комплект входит:**

- Заглушка из нержавеющей стали.



**Abens 20T07**  
**Душевой поддон, прямоугольник**

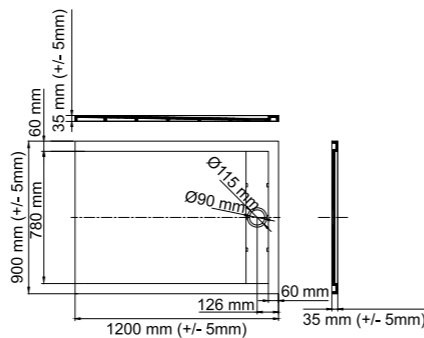
**Номинальный размер: 1200\*900\*40 мм**

**Характеристики:**

- Искусственный камень (мраморная крошка, карбонат кальция, кварц);
- Защитное гелевое покрытие с антискользящим эффектом;
- Цвет - черный матовый;
- Выдерживают вес макс. 400 кг.

**В комплект входит:**

- Заглушка из нержавеющей стали.



**Abens 20T35**  
**Душевой поддон, прямоугольник**

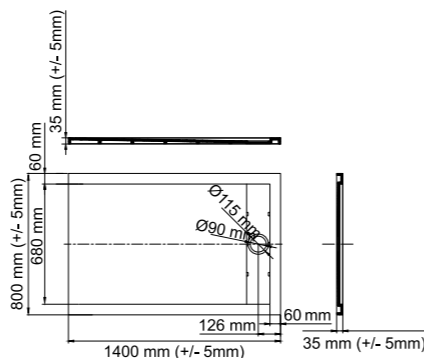
**Номинальный размер: 1400\*800\*40 мм**

**Характеристики:**

- Искусственный камень (мраморная крошка, карбонат кальция, кварц);
- Защитное гелевое покрытие с антискользящим эффектом;
- Цвет - черный матовый;
- Выдерживают вес макс. 400 кг.

**В комплект входит:**

- Заглушка из нержавеющей стали.



**Abens 20T36**  
**Душевой поддон, прямоугольник**

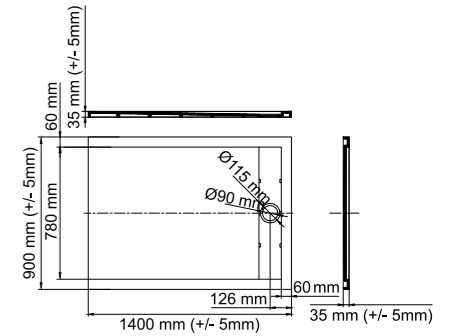
**Номинальный размер: 1400\*900\*40 мм**

**Характеристики:**

- Искусственный камень (мраморная крошка, карбонат кальция, кварц);
- Защитное гелевое покрытие с антискользящим эффектом;
- Цвет - черный матовый;
- Выдерживают вес макс. 400 кг.

**В комплект входит:**

- Заглушка из нержавеющей стали.

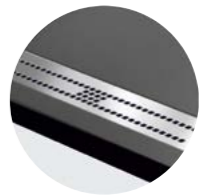


**Искусственный камень**

Поддоны из искусственного камня отличаются прочностью и долговечностью, не боятся механических повреждений, хорошо противостоят воздействию химических веществ.



**Выдерживают вес макс. 400 кг.**



**Заклушка из нержавеющей стали**



**Защитное гелевое покрытие с антискользящим эффектом**

Гелевое покрытие придает изделию прочность, дополнительно защищая цвет поддона. Антискользящий эффект позволяет использовать поддон максимально безопасно.



**Гарантия 5 лет**



**Rhin 44T01**  
Душевой поддон, сектор

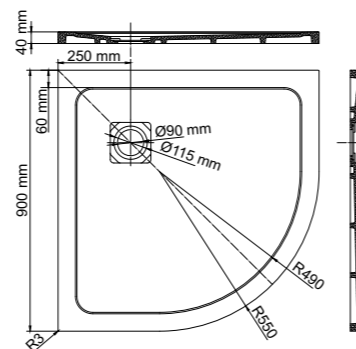
Номинальный размер: 900\*900\*40 мм

**Характеристики:**

- Искусственный камень (мраморная крошка, карбонат кальция, кварц);
- Защитное гелевое покрытие с антискользящим эффектом;
- Цвет - белый;
- Текстура - мрамор;
- Выдерживают вес max. 400 кг.

**В комплект входит:**

- Заглушка из нержавеющей стали.



**Rhin 44T03**  
Душевой поддон, квадрат

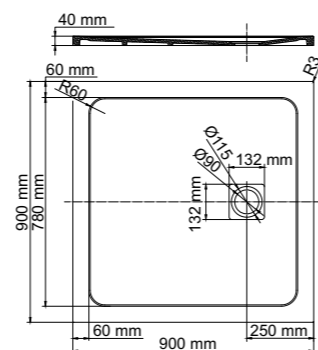
Номинальный размер: 900\*900\*40 мм

**Характеристики:**

- Искусственный камень (мраморная крошка, карбонат кальция, кварц);
- Защитное гелевое покрытие с антискользящим эффектом;
- Цвет - белый;
- Текстура - мрамор;
- Выдерживают вес max. 400 кг.

**В комплект входит:**

- Заглушка из нержавеющей стали.



**Rhin 44T07**  
Душевой поддон, прямоугольник

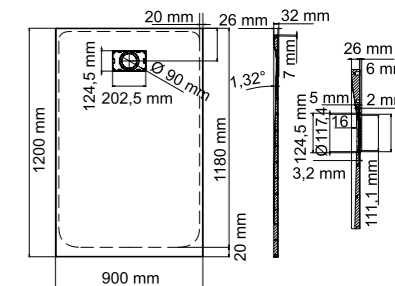
Номинальный размер: 1200\*900\*40 мм

**Характеристики:**

- Искусственный камень (мраморная крошка, карбонат кальция, кварц);
- Защитное гелевое покрытие с антискользящим эффектом;
- Цвет - белый;
- Текстура - мрамор;
- Выдерживают вес max. 400 кг.

**В комплект входит:**

- Заглушка из нержавеющей стали.



**Rhin 44T10**  
Душевой поддон, прямоугольник

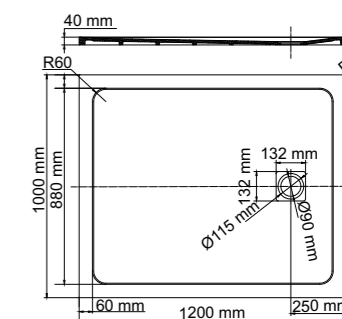
Номинальный размер: 1200\*1000\*40 мм

**Характеристики:**

- Искусственный камень (мраморная крошка, карбонат кальция, кварц);
- Защитное гелевое покрытие с антискользящим эффектом;
- Цвет - белый;
- Текстура - мрамор;
- Выдерживают вес max. 400 кг.

**В комплект входит:**

- Заглушка из нержавеющей стали.



**Rhin 44T36**  
Душевой поддон, прямоугольник

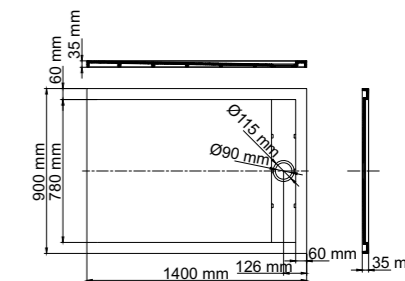
Номинальный размер: 1400\*900\*40 мм

**Характеристики:**

- Искусственный камень (мраморная крошка, карбонат кальция, кварц);
- Защитное гелевое покрытие с антискользящим эффектом;
- Цвет - белый;
- Текстура - мрамор;
- Выдерживают вес max. 400 кг.

**В комплект входит:**

- Заглушка из нержавеющей стали.



**Neime 19T01**  
Душевой поддон, сектор

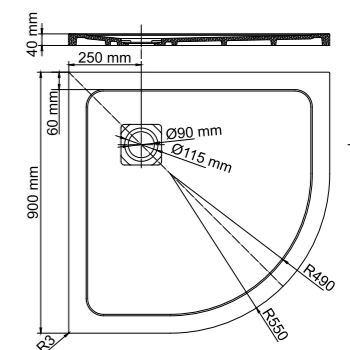
Номинальный размер: 900\*900\*40 мм

**Характеристики:**

- Искусственный камень (мраморная крошка, карбонат кальция, кварц);
- Защитное гелевое покрытие с антискользящим эффектом;
- Цвет - черный;
- Текстура - мрамор;
- Выдерживают вес max. 400 кг.

**В комплект входит:**

- Заглушка из нержавеющей стали.





**Neime 19T03**  
**Душевой поддон, квадрат**

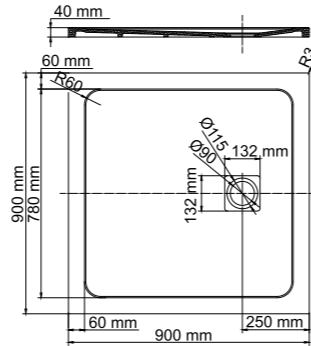
**Номинальный размер: 900\*900\*40 мм**

**Характеристики:**

- Искусственный камень (мраморная крошка, карбонат кальция, кварц);
- Защитное гелевое покрытие с антискользящим эффектом;
- Цвет - черный;
- Текстура - мрамор;
- Выдерживают вес тах. 400 кг.

**В комплект входит:**

- Заглушка из нержавеющей стали.



**Neime 19T07**  
**Душевой поддон, прямоугольник**

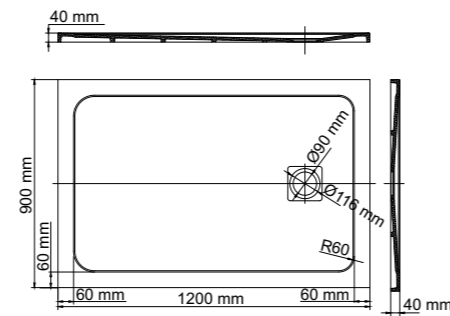
**Номинальный размер: 1200\*900\*40 мм**

**Характеристики:**

- Искусственный камень (мраморная крошка, карбонат кальция, кварц);
- Защитное гелевое покрытие с антискользящим эффектом;
- Цвет - черный;
- Текстура - мрамор;
- Выдерживают вес тах. 400 кг.

**В комплект входит:**

- Заглушка из нержавеющей стали.



**Neime 19T10**  
**Душевой поддон, прямоугольник**

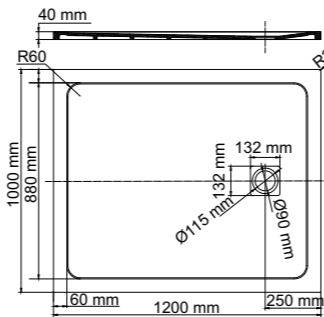
**Номинальный размер: 1200\*1000\*40 мм**

**Характеристики:**

- Искусственный камень (мраморная крошка, карбонат кальция, кварц);
- Защитное гелевое покрытие с антискользящим эффектом;
- Цвет - черный;
- Текстура - мрамор;
- Выдерживают вес тах. 400 кг.

**В комплект входит:**

- Заглушка из нержавеющей стали.



**Neime 19T36**  
**Душевой поддон, прямоугольник**

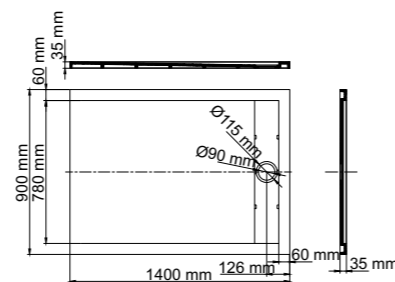
**Номинальный размер: 1400\*900\*40 мм**

**Характеристики:**

- Искусственный камень (мраморная крошка, карбонат кальция, кварц);
- Защитное гелевое покрытие с антискользящим эффектом;
- Цвет - черный;
- Текстура - мрамор;
- Выдерживают вес тах. 400 кг.

**В комплект входит:**

- Заглушка из нержавеющей стали.



**Искусственный камень**

Поддоны из искусственного камня отличаются прочностью и долговечностью, не боятся механических повреждений, хорошо противостоят воздействию химических веществ.



**Выдерживают вес тах. 400 кг.**

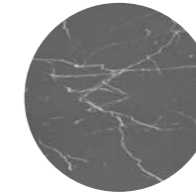


**Заклушка из нержавеющей стали**



**Защитное гелевое покрытие с антискользящим эффектом**

Гелевое покрытие придает изделию прочность, дополнительно защищая цвет поддона. Антискользящий эффект позволяет использовать поддон максимально безопасно.



**Текстура - мрамор**



**Гарантия 5 лет**



**Dill 61T03**  
Душевой поддон, квадрат

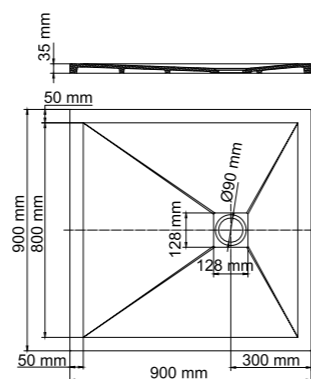
Номинальный размер: 900\*900\*35 мм

**Характеристики:**

- Искусственный камень (мраморная крошка, карбонат кальция, кварц);
- Защитное гелевое покрытие с антискользящим эффектом;
- Цвет - черный матовый;
- Текстура - дерево;
- Выдерживают вес max. 400 кг.

**В комплект входит:**

- Заглушка из нержавеющей стали.



**Dill 61T06**  
Душевой поддон, прямоугольник

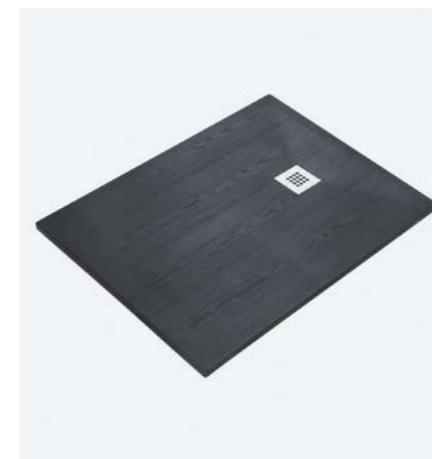
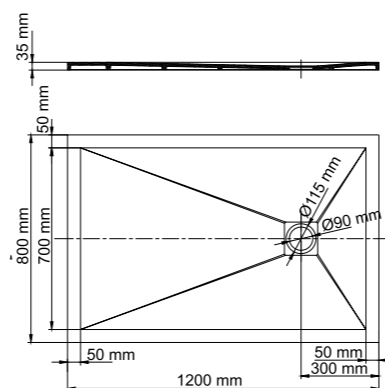
Номинальный размер: 1200\*800\*35 мм

**Характеристики:**

- Искусственный камень (мраморная крошка, карбонат кальция, кварц);
- Защитное гелевое покрытие с антискользящим эффектом;
- Цвет - черный матовый;
- Текстура - дерево;
- Выдерживают вес max. 400 кг.

**В комплект входит:**

- Заглушка из нержавеющей стали.



**Dill 61T07**  
Душевой поддон, прямоугольник

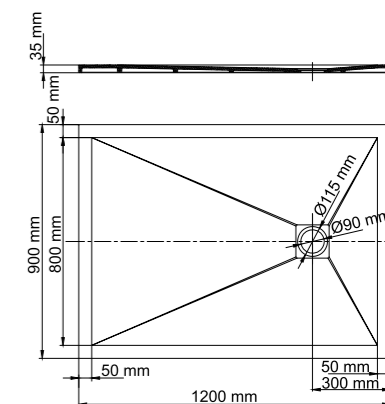
Номинальный размер: 1200\*900\*35 мм

**Характеристики:**

- Искусственный камень (мраморная крошка, карбонат кальция, кварц);
- Защитное гелевое покрытие с антискользящим эффектом;
- Цвет - черный матовый;
- Текстура - дерево;
- Выдерживают вес max. 400 кг.

**В комплект входит:**

- Заглушка из нержавеющей стали.



**Aller 10T03**  
Душевой поддон, квадрат

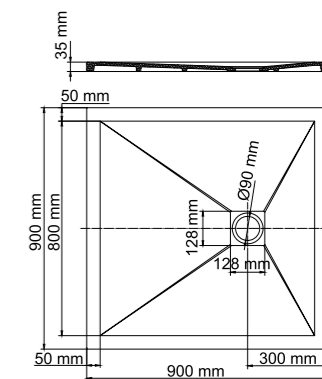
Номинальный размер: 900\*900\*35 мм

**Характеристики:**

- Искусственный камень (мраморная крошка, карбонат кальция, кварц);
- Защитное гелевое покрытие с антискользящим эффектом;
- Цвет - слоновая кость матовая;
- Текстура - дерево;
- Выдерживают вес max. 400 кг.

**В комплект входит:**

- Заглушка из нержавеющей стали.



**Aller 10T06**  
Душевой поддон, прямоугольник

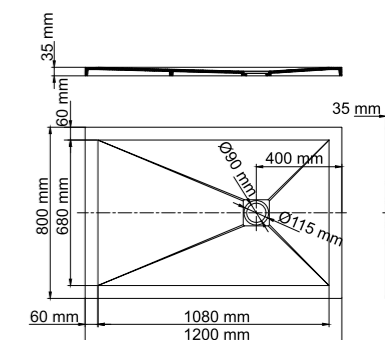
Номинальный размер: 1200\*800\*35 мм

**Характеристики:**

- Искусственный камень (мраморная крошка, карбонат кальция, кварц);
- Защитное гелевое покрытие с антискользящим эффектом;
- Цвет - слоновая кость матовая;
- Текстура - дерево;
- Выдерживают вес max. 400 кг.

**В комплект входит:**

- Заглушка из нержавеющей стали.



**Aller 10T07**  
Душевой поддон, прямоугольник

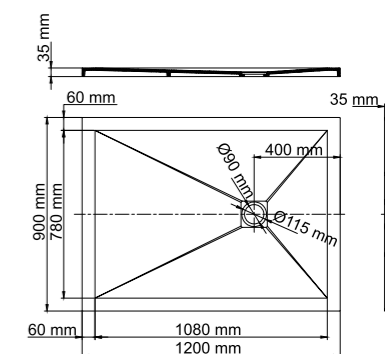
Номинальный размер: 1200\*900\*35 мм

**Характеристики:**

- Искусственный камень (мраморная крошка, карбонат кальция, кварц);
- Защитное гелевое покрытие с антискользящим эффектом;
- Цвет - слоновая кость матовая;
- Текстура - дерево;
- Выдерживают вес max. 400 кг.

**В комплект входит:**

- Заглушка из нержавеющей стали.



**Искусственный камень**

Поддоны из искусственного камня отличаются прочностью и долговечностью, не боятся механических повреждений, хорошо противостоят воздействию химических веществ.



**Выдерживают вес  
тах. 400 кг.**



**Заглушка из  
нержавеющей стали**

**Защитное гелевое покрытие с  
антискользящим эффектом**

Гелевое покрытие придает изделию прочность, дополнительно защищая цвет поддона. Антискользящий эффект позволяет использовать поддон максимально безопасно.



**Текстура - дерево**



**Гарантия 5 лет**

**Dinkel 58T01  
Душевой поддон, сектор**

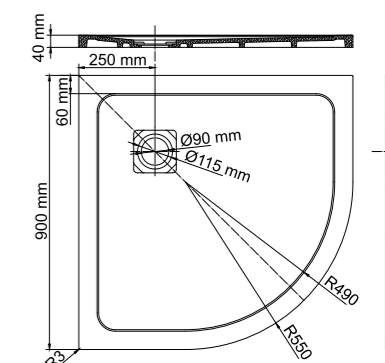
**Номинальный размер: 900\*900\*40 мм**

**Характеристики:**

- Искусственный камень (мраморная крошка, карбонат кальция, кварц);
- Цвет - белый глянец;
- Выдерживают вес тах. 400 кг.

**В комплект входит:**

- Заглушка из искусственного камня.

**Dinkel 58T03  
Душевой поддон, квадрат**

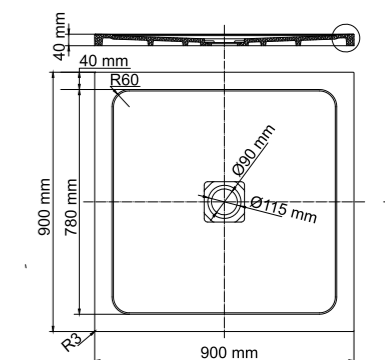
**Номинальный размер: 900\*900\*40 мм**

**Характеристики:**

- Искусственный камень (мраморная крошка, карбонат кальция, кварц);
- Цвет - белый глянец;
- Выдерживают вес тах. 400 кг.

**В комплект входит:**

- Заглушка из искусственного камня.





**Dinkel 58T07**  
**Душевой поддон, прямоугольник**

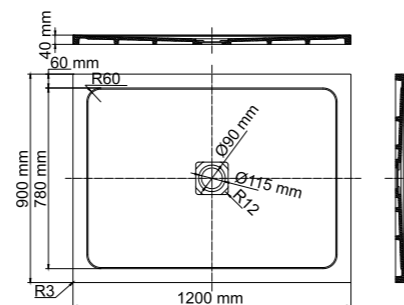
**Номинальный размер: 1200\*900\*40 мм**

**Характеристики:**

- Искусственный камень (мраморная крошка, карбонат кальция, кварц);
- Цвет - белый глянец;
- Выдерживают вес max. 400 кг.

**В комплект входит:**

- Заглушка из искусственного камня.

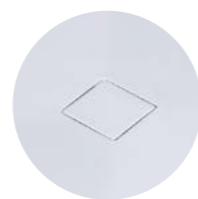


**Искусственный камень**

Поддоны из искусственного камня отличаются прочностью и долговечностью, не боятся механических повреждений, хорошо противостоят воздействию химических веществ.



**Выдерживают вес max. 400 кг.**



**Заклушка из искусственного камня**



**Гарантия 5 лет**



**Salm 27T01**  
**Душевой поддон, сектор**

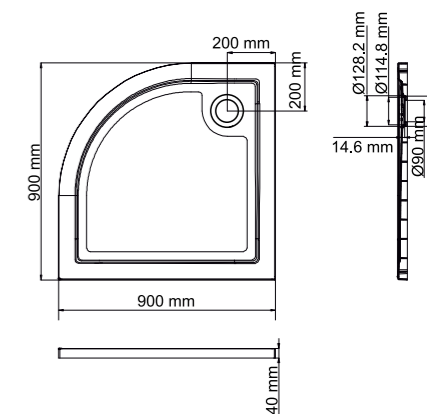
**Номинальный размер: 900\*900\*40 мм**

**Характеристики:**

- SMC (стеклопластик);
- Цвет - белый;
- Антискользящая поверхность;
- Поддон возможно обрезать до необходимых размеров;
- Выдерживают вес max. 1000 кг.

**В комплект входит:**

- Сифон.



**Salm 27T03**  
**Душевой поддон, квадрат**

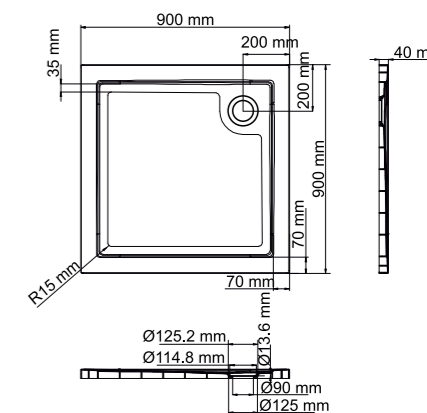
**Номинальный размер: 900\*900\*40 мм**

**Характеристики:**

- SMC (стеклопластик);
- Цвет - белый;
- Антискользящая поверхность;
- Поддон возможно обрезать до необходимых размеров;
- Выдерживают вес max. 1000 кг.

**В комплект входит:**

- Сифон.



**Salm 27T06**  
**Душевой поддон, прямоугольник**

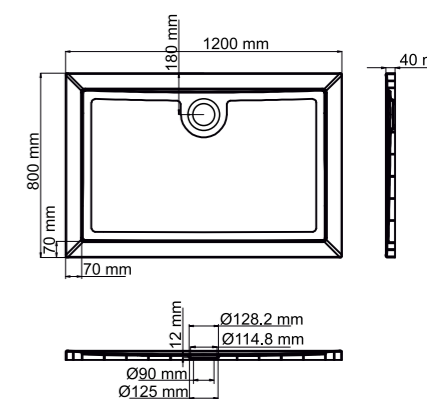
**Номинальный размер: 1200\*800\*40 мм**

**Характеристики:**

- SMC (стеклопластик);
- Цвет - белый;
- Антискользящая поверхность;
- Поддон возможно обрезать до необходимых размеров;
- Выдерживают вес max. 1000 кг.

**В комплект входит:**

- Сифон.



**Salm 27T07**  
**Душевой поддон, прямоугольник**

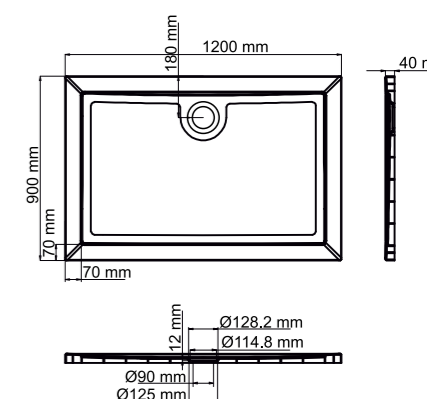
**Номинальный размер: 1200\*900\*26 мм**

**Характеристики:**

- SMC (стеклопластик);
- Цвет - белый;
- Антискользящая поверхность;
- Поддон возможно обрезать до необходимых размеров;
- Выдерживают вес max. 1000 кг.

**В комплект входит:**

- Сифон.



**Выдерживают вес max. 1000 кг.**

Поддоны из SMC не имеют себе равных в соотношении прочность и вес.

**SMC (стеклопластик)**

SMC - это композиционный материал, сочетающий в себе высокие эксплуатационные характеристики. Поддоны из SMC прочны, долговечны, не «сжимаются», имеют высокую термическую и коррозионную стойкость.

**Возможность обрезать до необходимых размеров****В комплект входит сифон****Антискользящая поверхность**

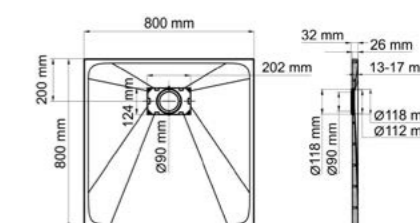
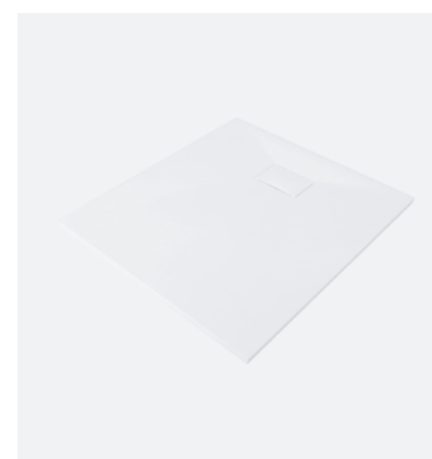
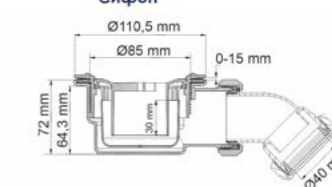
Поверхность душевого поддона имеет специальную рельефную поверхность, которая препятствует скольжению при принятии водных процедур. Это делает изделие максимально безопасным и комфортным в использовании.

**Гарантия 5 лет****Main 41T02 NEW  
Душевой поддон, квадрат**

**Номинальный размер: 800\*800\*26 мм**

**Характеристики:**

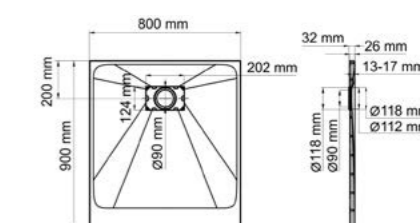
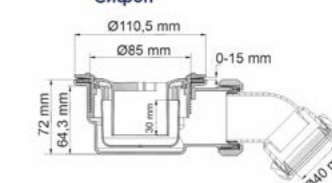
- SMC (стеклопластик);
  - Цвет - белый;
  - Антискользящее покрытие;
  - Текстура под камень;
  - Поддон возможно обрезать до необходимых размеров;
  - Поддоны выдерживают до 1000 кг.
- В комплект входит:**
- Заглушка из нержавеющей стали;
  - Заглушка SMC (стеклопластик);
  - Сифон.

**Сифон****Main 41T20 NEW  
Душевой поддон, прямоугольник**

**Номинальный размер: 900\*800\*26 мм**

**Характеристики:**

- SMC (стеклопластик);
  - Цвет - белый;
  - Антискользящее покрытие;
  - Текстура под камень;
  - Поддон возможно обрезать до необходимых размеров;
  - Поддоны выдерживают до 1000 кг.
- В комплект входит:**
- Заглушка из нержавеющей стали;
  - Заглушка SMC (стеклопластик);
  - Сифон.

**Сифон****Main 41T01  
Душевой поддон, сектор**

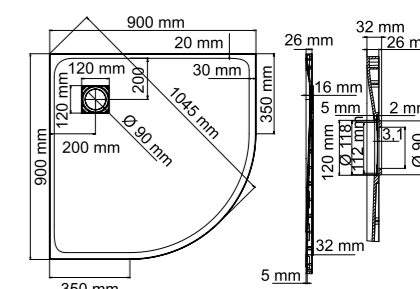
**Номинальный размер: 900\*900\*26 мм**

**Характеристики:**

- SMC (стеклопластик);
- Цвет - белый;
- Антискользящее покрытие;
- Текстура под камень;
- Поддон возможно обрезать до необходимых размеров;
- Поддоны выдерживают до 1000 кг.

**В комплект входит:**

- Заглушка из нержавеющей стали;
- Сифон.

**Main 41T03  
Душевой поддон, квадрат**

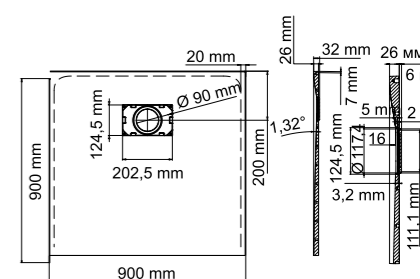
**Номинальный размер: 900\*900\*26 мм**

**Характеристики:**

- SMC (стеклопластик);
- Цвет - белый;
- Антискользящее покрытие;
- Текстура под камень;
- Поддон возможно обрезать до необходимых размеров;
- Поддоны выдерживают до 1000 кг.

**В комплект входит:**

- Заглушка из нержавеющей стали;
- Заглушка SMC (стеклопластик);
- Сифон.



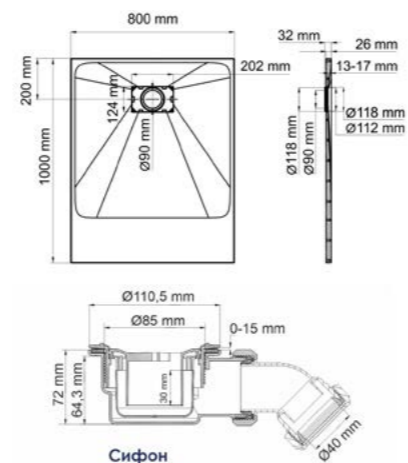


**Main 41T17 NEW**  
**Душевой поддон, квадрат**

**Номинальный размер: 1000\*800\*26 мм**

**Характеристики:**

- SMC (стеклопластик);
  - Цвет - белый;
  - Антискользящее покрытие;
  - Текстура под камень;
  - Поддон возможно обрезать до необходимых размеров;
  - Поддоны выдерживают до 1000 кг.
- В комплект входит:**
- Заглушка из нержавеющей стали;
  - Заглушка SMC (стеклопластик);
  - Сифон.

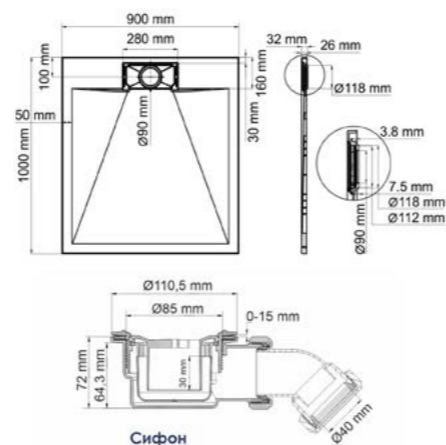


**Main 41T22 NEW**  
**Душевой поддон, квадрат**

**Номинальный размер: 1000\*900\*26 мм**

**Характеристики:**

- SMC (стеклопластик);
  - Цвет - белый;
  - Антискользящее покрытие;
  - Текстура под камень;
  - Поддон возможно обрезать до необходимых размеров;
  - Поддоны выдерживают до 1000 кг.
- В комплект входит:**
- Заглушка из нержавеющей стали;
  - Заглушка SMC (стеклопластик);
  - Сифон.

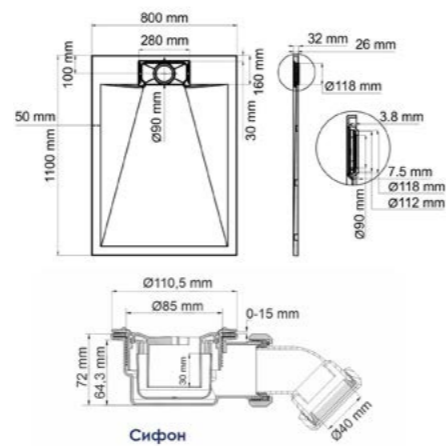


**Main 41T14 NEW**  
**Душевой поддон, прямоугольник**

**Номинальный размер: 1100\*800\*26 мм**

**Характеристики:**

- SMC (стеклопластик);
  - Цвет - белый;
  - Антискользящее покрытие;
  - Текстура под камень;
  - Поддон возможно обрезать до необходимых размеров;
  - Поддоны выдерживают до 1000 кг.
- В комплект входит:**
- Заглушка из нержавеющей стали;
  - Заглушка SMC (стеклопластик);
  - Сифон.

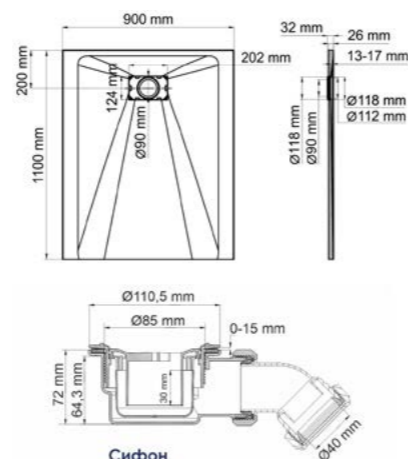


**Main 41T15 NEW**  
**Душевой поддон, квадрат**

**Номинальный размер: 1100\*900\*26 мм**

**Характеристики:**

- SMC (стеклопластик);
  - Цвет - белый;
  - Антискользящее покрытие;
  - Текстура под камень;
  - Поддон возможно обрезать до необходимых размеров;
  - Поддоны выдерживают до 1000 кг.
- В комплект входит:**
- Заглушка из нержавеющей стали;
  - Заглушка SMC (стеклопластик);
  - Сифон.

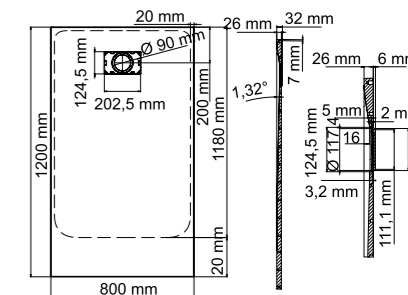


**Main 41T06**  
**Душевой поддон, прямоугольник**

**Номинальный размер: 1200\*800\*26 мм**

**Характеристики:**

- SMC (стеклопластик);
  - Цвет - белый;
  - Антискользящее покрытие;
  - Текстура под камень;
  - Поддон возможно обрезать до необходимых размеров;
  - Поддоны выдерживают до 1000 кг.
- В комплект входит:**
- Заглушка из нержавеющей стали;
  - Заглушка SMC (стеклопластик);
  - Сифон.

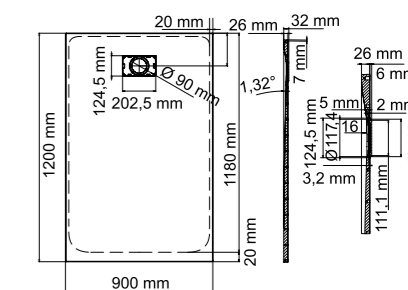


**Main 41T07**  
**Душевой поддон, прямоугольник**

**Номинальный размер: 1200\*900\*26 мм**

**Характеристики:**

- SMC (стеклопластик);
  - Цвет - белый;
  - Антискользящее покрытие;
  - Текстура под камень;
  - Поддон возможно обрезать до необходимых размеров;
  - Поддоны выдерживают до 1000 кг.
- В комплект входит:**
- Заглушка из нержавеющей стали;
  - Заглушка SMC (стеклопластик);
  - Сифон.

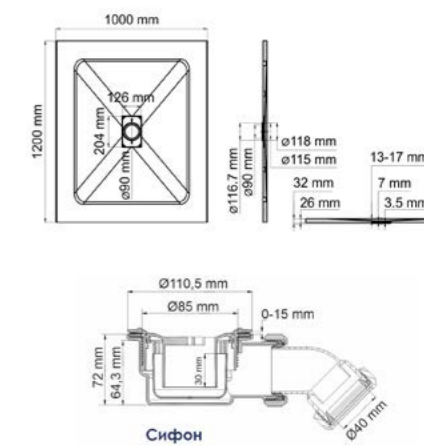


**Main 41T10 NEW**  
**Душевой поддон, прямоугольник**

**Номинальный размер: 1200\*1000\*26 мм**

**Характеристики:**

- SMC (стеклопластик);
  - Цвет - белый;
  - Антискользящее покрытие;
  - Текстура под камень;
  - Поддон возможно обрезать до необходимых размеров;
  - Поддоны выдерживают до 1000 кг.
- В комплект входит:**
- Заглушка из нержавеющей стали;
  - Заглушка SMC (стеклопластик);
  - Сифон.

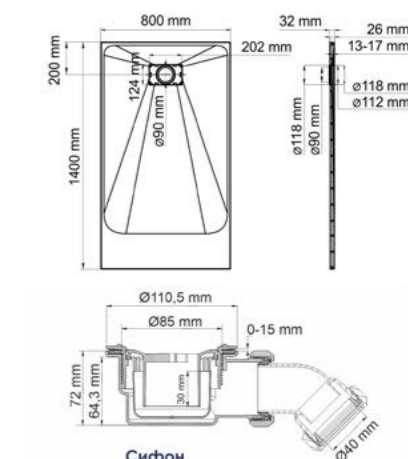


**Main 41T35 NEW**  
**Душевой поддон, прямоугольник**

**Номинальный размер: 1400\*800\*26 мм**

**Характеристики:**

- SMC (стеклопластик);
  - Цвет - белый;
  - Антискользящее покрытие;
  - Текстура под камень;
  - Поддон возможно обрезать до необходимых размеров;
  - Поддоны выдерживают до 1000 кг.
- В комплект входит:**
- Заглушка из нержавеющей стали;
  - Заглушка SMC (стеклопластик);
  - Сифон.







### Main 41T36 NEW

Душевой поддон, прямоугольник

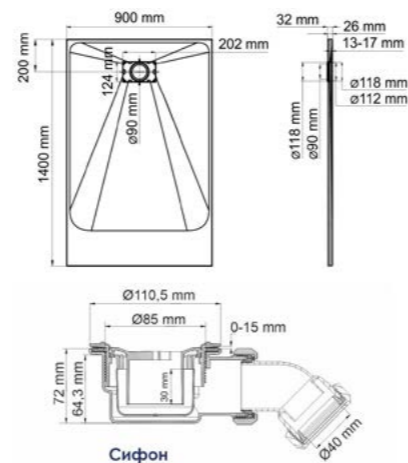
Номинальный размер: 1400\*900\*26 мм

#### Характеристики:

- SMC (стеклопластик);
- Цвет - белый;
- Антискользящее покрытие;
- Текстура под камень;
- Поддон возможно обрезать до необходимых размеров;
- Поддоны выдерживают до 1000 кг.

#### В комплект входит:

- Заглушка из нержавеющей стали;
- Заглушка SMC (стеклопластик);
- Сифон.



Сифон



### Main 41T37 NEW

Душевой поддон, прямоугольник

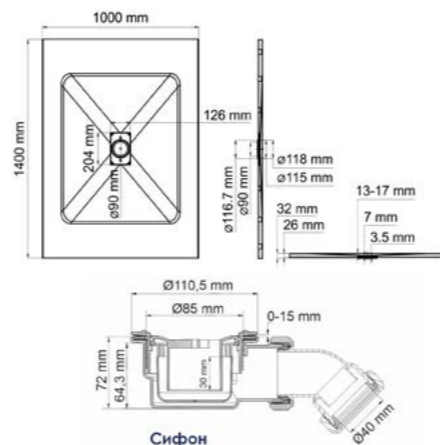
Номинальный размер: 1400\*1000\*26 мм

#### Характеристики:

- SMC (стеклопластик);
- Цвет - белый;
- Антискользящее покрытие;
- Текстура под камень;
- Поддон возможно обрезать до необходимых размеров;
- Поддоны выдерживают до 1000 кг.

#### В комплект входит:

- Заглушка из нержавеющей стали;
- Заглушка SMC (стеклопластик);
- Сифон.



Сифон



### Elbe 74T02 NEW

Душевой поддон, квадрат

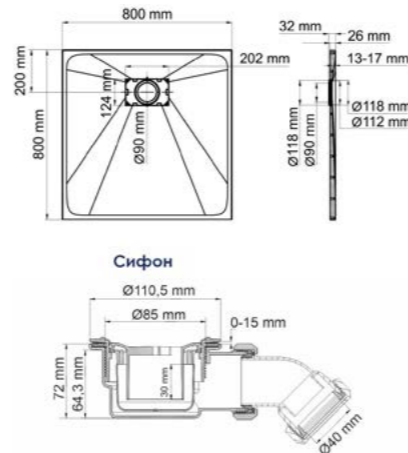
Номинальный размер: 800\*800\*26 мм

#### Характеристики:

- SMC (стеклопластик);
- Цвет - черный;
- Антискользящее покрытие;
- Текстура под камень;
- Поддон возможно обрезать до необходимых размеров;
- Поддоны выдерживают до 1000 кг.

#### В комплект входит:

- Заглушка SMC (стеклопластик);
- Сифон.



Сифон



### Elbe 74T20 NEW

Душевой поддон, прямоугольник

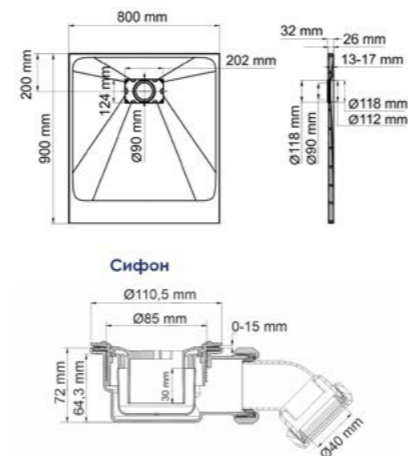
Номинальный размер: 900\*800\*26 мм

#### Характеристики:

- SMC (стеклопластик);
- Цвет - черный;
- Антискользящее покрытие;
- Текстура под камень;
- Поддон возможно обрезать до необходимых размеров;
- Поддоны выдерживают до 1000 кг.

#### В комплект входит:

- Заглушка SMC (стеклопластик);
- Сифон.



Сифон



### Elbe 74T01

Душевой поддон, сектор

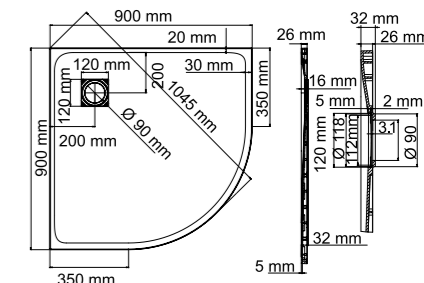
Номинальный размер: 900\*900\*26 мм

#### Характеристики:

- SMC (стеклопластик);
- Цвет - черный;
- Антискользящее покрытие;
- Текстура под камень;
- Поддон возможно обрезать до необходимых размеров;
- Поддоны выдерживают до 1000 кг.

#### В комплект входит:

- Заглушка из нержавеющей стали;
- Сифон.



### Elbe 74T03

Душевой поддон, квадрат

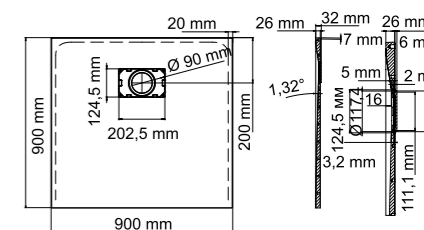
Номинальный размер: 900\*900\*26 мм

#### Характеристики:

- SMC (стеклопластик);
- Цвет - черный;
- Антискользящее покрытие;
- Текстура под камень;
- Поддон возможно обрезать до необходимых размеров;
- Поддоны выдерживают до 1000 кг.

#### В комплект входит:

- Заглушка SMC (стеклопластик);
- Сифон.



### Elbe 74T17 NEW

Душевой поддон, прямоугольник

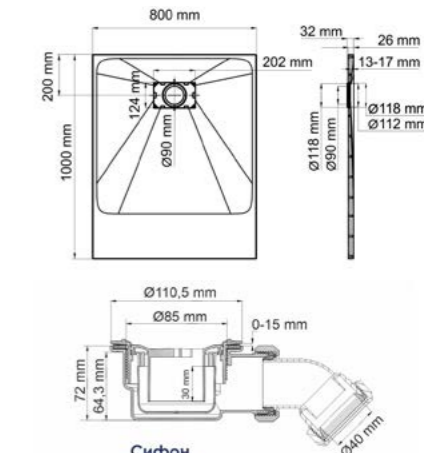
Номинальный размер: 1000\*800\*26 мм

#### Характеристики:

- SMC (стеклопластик);
- Цвет - черный;
- Антискользящее покрытие;
- Текстура под камень;
- Поддон возможно обрезать до необходимых размеров;
- Поддоны выдерживают до 1000 кг.

#### В комплект входит:

- Заглушка SMC (стеклопластик);
- Сифон.



Сифон



### Elbe 74T22 NEW

Душевой поддон, прямоугольник

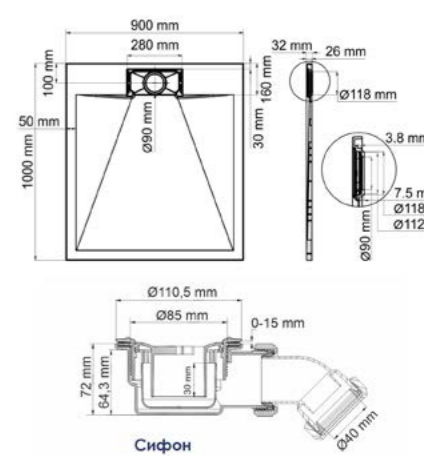
Номинальный размер: 1000\*900\*26 мм

#### Характеристики:

- SMC (стеклопластик);
- Цвет - черный;
- Антискользящее покрытие;
- Текстура под камень;
- Поддон возможно обрезать до необходимых размеров;
- Поддоны выдерживают до 1000 кг.

#### В комплект входит:

- Заглушка SMC (стеклопластик);
- Сифон.



Сифон



**Elbe 74T19**  
Душевой поддон, квадрат

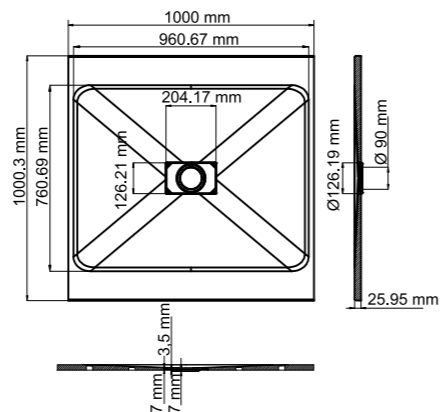
Номинальный размер: 1000\*1000\*26 мм

**Характеристики:**

- SMC (стеклопластик);
- Цвет - черный;
- Антискользящее покрытие;
- Текстура под камень;
- Поддон возможно обрезать до необходимых размеров;
- Поддоны выдерживают до 1000 кг.

**В комплект входит:**

- Заглушка SMC (стеклопластик);
- Сифон.



**Elbe 74T14 NEW**  
Душевой поддон, прямоугольник

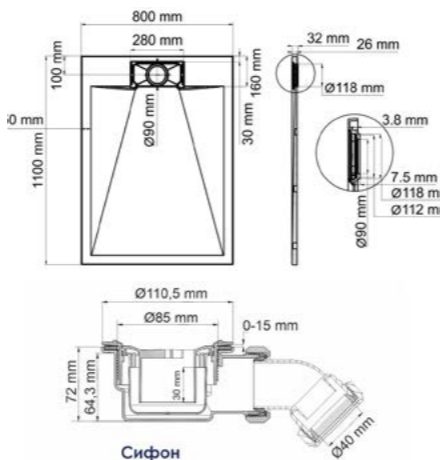
Номинальный размер: 1100\*800\*26 мм

**Характеристики:**

- SMC (стеклопластик);
- Цвет - черный;
- Антискользящее покрытие;
- Текстура под камень;
- Поддон возможно обрезать до необходимых размеров;
- Поддоны выдерживают до 1000 кг.

**В комплект входит:**

- Заглушка SMC (стеклопластик);
- Сифон.



Сифон



**Elbe 74T15 NEW**  
Душевой поддон, прямоугольник

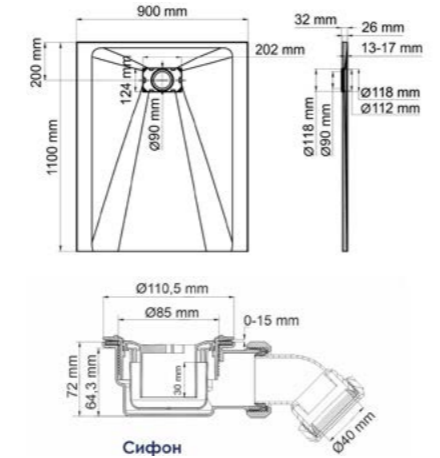
Номинальный размер: 1100\*900\*26 мм

**Характеристики:**

- SMC (стеклопластик);
- Цвет - черный;
- Антискользящее покрытие;
- Текстура под камень;
- Поддон возможно обрезать до необходимых размеров;
- Поддоны выдерживают до 1000 кг.

**В комплект входит:**

- Заглушка SMC (стеклопластик);
- Сифон.



Сифон



**Elbe 74T06**  
Душевой поддон, прямоугольник

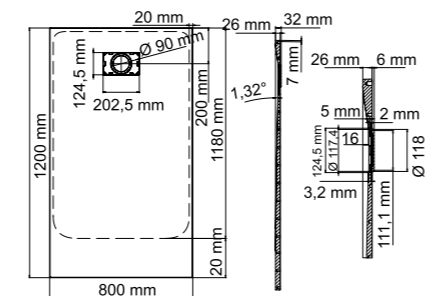
Номинальный размер: 1200\*800\*26 мм

**Характеристики:**

- SMC (стеклопластик);
- Цвет - черный;
- Антискользящее покрытие;
- Текстура под камень;
- Поддон возможно обрезать до необходимых размеров;
- Поддоны выдерживают до 1000 кг.

**В комплект входит:**

- Заглушка SMC (стеклопластик);
- Сифон.



**Elbe 74T07**  
Душевой поддон, прямоугольник

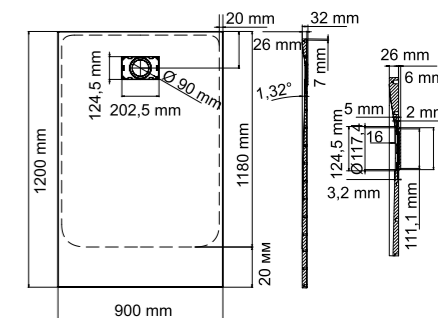
Номинальный размер: 1200\*900\*26 мм

**Характеристики:**

- SMC (стеклопластик);
- Цвет - черный;
- Антискользящее покрытие;
- Текстура под камень;
- Поддон возможно обрезать до необходимых размеров;
- Поддоны выдерживают до 1000 кг.

**В комплект входит:**

- Заглушка SMC (стеклопластик);
- Сифон.



**Elbe 74T10**  
Душевой поддон, прямоугольник

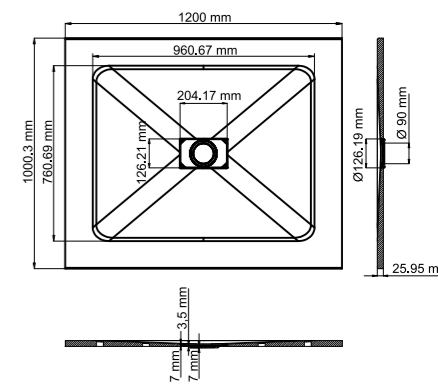
Номинальный размер: 1200\*1000\*26 мм

**Характеристики:**

- SMC (стеклопластик);
- Цвет - черный;
- Антискользящее покрытие;
- Текстура под камень;
- Поддон возможно обрезать до необходимых размеров;
- Поддоны выдерживают до 1000 кг.

**В комплект входит:**

- Заглушка SMC (стеклопластик);
- Сифон.



**Elbe 74T35 NEW**  
Душевой поддон, прямоугольник

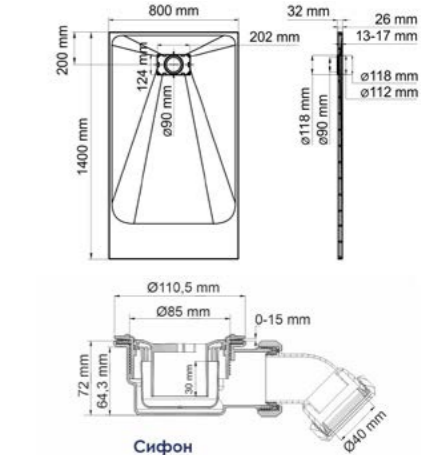
Номинальный размер: 1400\*900\*26 мм

**Характеристики:**

- SMC (стеклопластик);
- Цвет - черный;
- Антискользящее покрытие;
- Текстура под камень;
- Поддон возможно обрезать до необходимых размеров;
- Поддоны выдерживают до 1000 кг.

**В комплект входит:**

- Заглушка SMC (стеклопластик);
- Сифон.



Сифон



**Elbe 74T36 NEW**  
Душевой поддон, прямоугольник

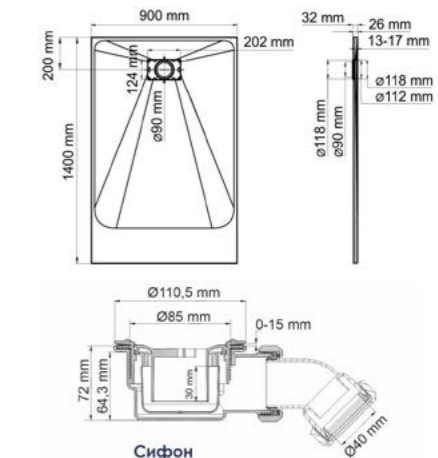
Номинальный размер: 1400\*900\*26 мм

**Характеристики:**

- SMC (стеклопластик);
- Цвет - черный;
- Антискользящее покрытие;
- Текстура под камень;
- Поддон возможно обрезать до необходимых размеров;
- Поддоны выдерживают до 1000 кг.

**В комплект входит:**

- Заглушка SMC (стеклопластик);
- Сифон.



Сифон



**Elbe 74T37 NEW**  
 Душевой поддон, прямоугольник

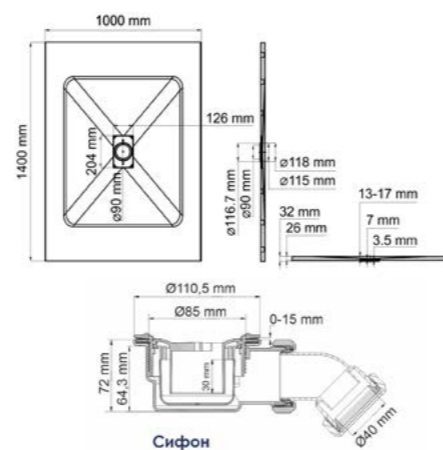
Номинальный размер: 1400\*1000\*26 мм

**Характеристики:**

- SMC (стеклопластик);
- Цвет - черный;
- Антискользящее покрытие;
- Текстура под камень;
- Поддон возможно обрезать до необходимых размеров;
- Поддоны выдерживают до 1000 кг.

**В комплект входит:**

- Заглушка SMC (стеклопластик);
- Сифон.



**Isen 26T00**  
 Душевой поддон, сектор

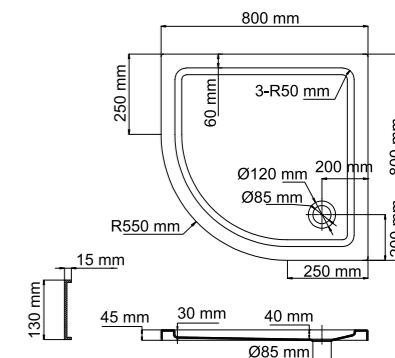
Номинальный размер: 800\*800\*175 мм

**Характеристики:**

- Акрил 5 мм;
- Цвет - белый;
- Антискользящее покрытие;
- Металлический каркас из нержавеющей стали;
- Регулируемые ножки;
- Съемный экран;
- Поддоны выдерживают до 400 кг.

**В комплект входит:**

- Сифон.



**Isen 26T01**  
 Душевой поддон, сектор

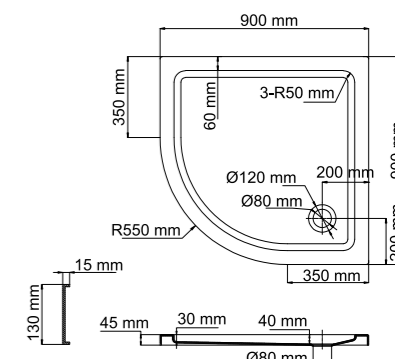
Номинальный размер: 900\*900\*175 мм

**Характеристики:**

- Акрил 5 мм;
- Цвет - белый;
- Антискользящее покрытие;
- Металлический каркас из нержавеющей стали;
- Регулируемые ножки;
- Съемный экран;
- Поддоны выдерживают до 400 кг.

**В комплект входит:**

- Сифон.



**Isen 26T11**  
 Душевой поддон, пятиугольник

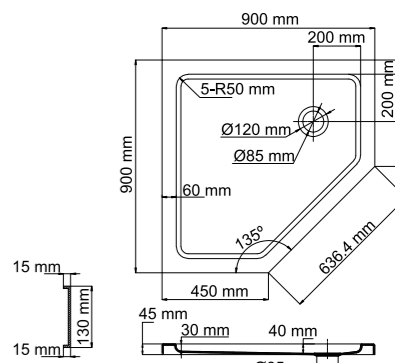
Номинальный размер: 900\*900\*175 мм

**Характеристики:**

- Акрил 5 мм;
- Цвет - белый;
- Антискользящее покрытие;
- Регулируемые ножки;
- Съемный экран;
- Металлический каркас из нержавеющей стали;
- Выдерживают вес max. 400 кг.

**В комплект входит:**

- Сифон.



**Isen 26T23**  
 Душевой поддон, сектор

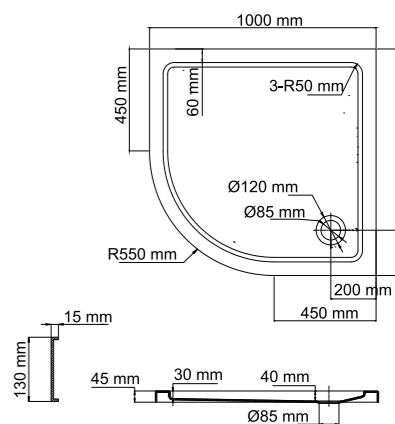
Номинальный размер: 1000\*1000\*175 мм

**Характеристики:**

- Акрил 5 мм;
- Цвет - белый;
- Антискользящее покрытие;
- Регулируемые ножки;
- Съемный экран;
- Металлический каркас из нержавеющей стали;
- Выдерживают вес max. 400 кг.

**В комплект входит:**

- Сифон.



**Выдерживают вес max. 1000 кг.**

Поддоны из SMC не имеют себе равных в соотношении прочность и вес.

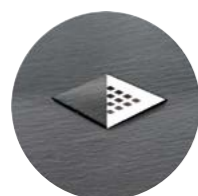


**SMC (стеклопластик)**

SMC - это композиционный материал, сочетающий в себе высокие эксплуатационные характеристики. Поддоны из SMC прочны, долговечны, не «усаживаются», имеют высокую термическую и коррозионную стойкость.



**Возможность обрезать до необходимых размеров**



**Заклушка из SMC или нержавеющей стали**



**Антискользящая поверхность**

Поверхность душевого поддона имеет специальную рельефную поверхность, которая препятствует скольжению при принятии водных процедур. Это делает изделие максимально безопасным и комфортным в использовании.



**Гарантия 5 лет**



**Isen 24T38**  
Душевой поддон, пятиугольник

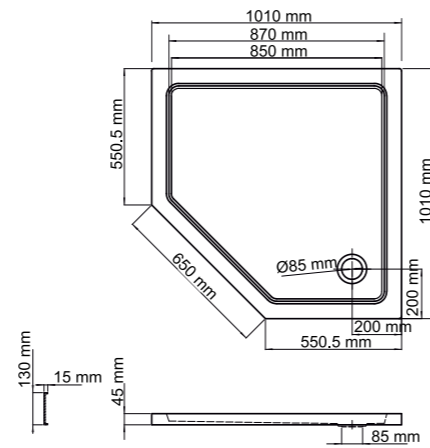
Номинальный размер:  
1000\*1000\*175 мм

**Характеристики:**

- Акрил 5 мм;
- Цвет - белый;
- Антискользящее покрытие;
- Металлический каркас из нержавеющей стали;
- Регулируемые ножки;
- Съёмный экран;
- Поддоны выдерживают до 400 кг.

**В комплект входит:**

- Сифон.



**Amper 29T02**  
Душевой поддон, квадрат

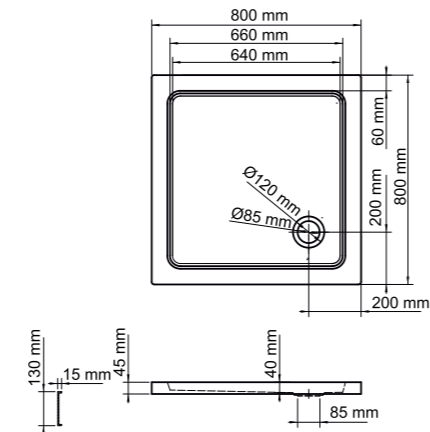
Номинальный размер: 800\*800\*175 мм

**Характеристики:**

- Акрил 5 мм;
- Цвет - белый;
- Антискользящее покрытие;
- Металлический каркас из нержавеющей стали;
- Регулируемые ножки;
- Съёмный экран;
- Поддоны выдерживают до 400 кг.

**В комплект входит:**

- Сифон.



**Amper 29T03**  
Душевой поддон, квадрат

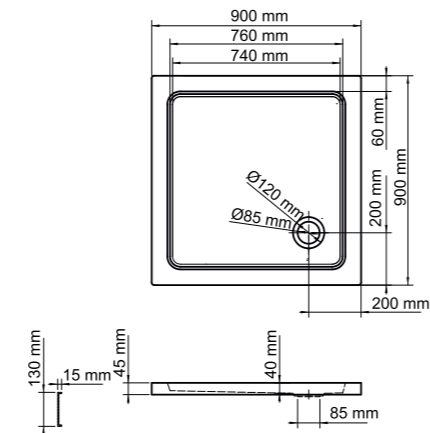
Номинальный размер: 900\*900\*175 мм

**Характеристики:**

- Акрил 5 мм;
- Цвет - белый;
- Антискользящее покрытие;
- Металлический каркас из нержавеющей стали;
- Регулируемые ножки;
- Съёмный экран;
- Поддоны выдерживают до 400 кг.

**В комплект входит:**

- Сифон.



**Amper 29T19**  
Душевой поддон, квадрат

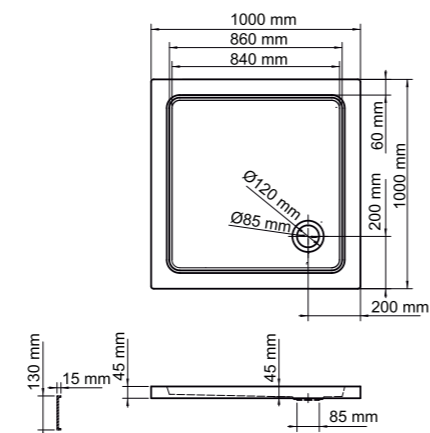
Номинальный размер:  
1000\*1000\*175 мм

**Характеристики:**

- Акрил 5 мм;
- Цвет - белый;
- Антискользящее покрытие;
- Металлический каркас из нержавеющей стали;
- Регулируемые ножки;
- Съёмный экран;
- Поддоны выдерживают до 400 кг.

**В комплект входит:**

- Сифон.



**Amper 29T07U**  
Душевой поддон, прямоугольник

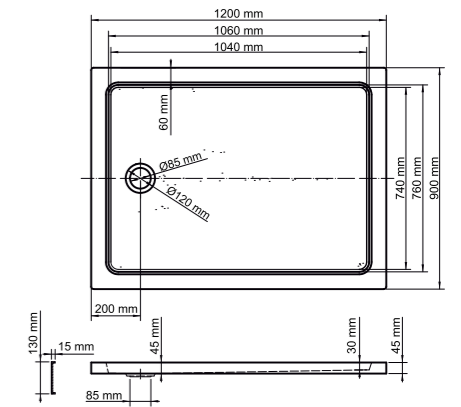
Номинальный размер: 1200\*900\*175 мм

**Характеристики:**

- Акрил 5 мм;
- Цвет - белый;
- Антискользящее покрытие;
- Металлический каркас из нержавеющей стали;
- Регулируемые ножки;
- Съёмный экран;
- Поддоны выдерживают до 400 кг.

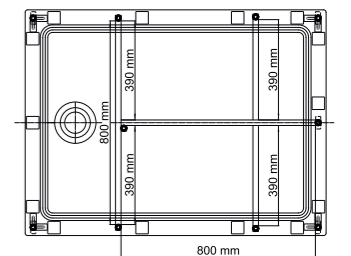
**В комплект входит:**

- Сифон.



Универсальный поддон.  
Ножки крепления для экрана  
расположены по всему периметру.

**Регулируемые ножки**



**Металлический каркас из нержавеющей стали**

Акрил — эластичный материал, поэтому для прочности конструкции поддоны укрепляют металлическим каркасом. Он служит дополнительной опорой для бортиков и центральной части изделия. Бортики душевых поддонов дополнительно укреплены ABS-пластиком.



**Антискользящее покрытие**

Поверхность душевого поддона имеет специальную рельефную поверхность, которая препятствует скольжению при принятии водных процедур. Это делает изделие максимально безопасным и комфортным в использовании.



**Акрил 5 мм**

Акрил обладает высокой прочностью и стойкостью к ударам. Такие поддоны при попадании водного потока на поверхность не издают шума. Данный материал имеет свойство быстро нагреваться и надолго сохранять температуру.



**Регулируемые ножки**

В акриловых поддонах ножки регулируются по высоте и позволяют компенсировать неровность пола. Поддон необходимо выровнять в горизонтальном положении, применяя строительный уровень для точного монтажа.



**Съёмный экран**

Поддоны оснащены съёмным экраном, который дает легкий доступ к системе слива. В случае засора или протечки сифона экран легко снимается, благодаря чему проблему легко устранить.



**Гарантия 2 года**



# СТЕКЛЯННЫЕ ШТОРКИ НА ВАННУ

Стеклянные шторы – это идеальное решение для тех, кто не может представить свой интерьер без ванны, но хочет добавить в дизайн современного звучания. Шторы добавляют воздушности и невесомости в эстетику ванной комнаты. Вместе с тем, это максимально практичные изделия, безупречно защищающие от брызг воды.

## Стекланные шторы на ванну

### Закаленное стекло 6 мм

В стеклянных шторах используется закаленное стекло стандарта EN 12150-1. Закаленное стекло прочнее обыкновенного в 5-10 раз. При этом, разбиваясь, такое стекло не образует острых осколков, а разрушается на фрагменты с тупыми краями, которые не столь опасны для человека. Закаленное стекло также обладает термической прочностью, выдерживает температуру до 300 градусов.

### Безопасная обработка граней стекла

Открытые грани стекла поддаются специальной обработке — фазетке. Кромка стекла срезается под углом и полируется. Это делает края стекла гладкими, ровными и совершенно безопасными. Об открытые части стекла невозможно порезаться. Так же фазет придает законченный вид изделию.



### Легкая чистка

Минимум металлических деталей и удобная щетка в комплекте (Dill 61S, Main 41S) дает возможность легкой чистки изделия в труднодоступных местах, что позволяет всегда содержать стеклянную шторку в чистоте.



### Прочный механизм открытия / закрытия

Все механизмы открытия / закрытия дверей стеклянных шторок WasserKRAFT рассчитаны минимум на 30 000 рабочих циклов. Это значит, что семья из четырех человек сможет пользоваться стеклянной шторкой минимум 10 лет.

### - Распашной механизм

В распашной системе Pivot дверца открывается и закрывается за счет латунного стержня, вокруг его оси вращается дверца. Конструкция оборудована специальным подъемным механизмом. Благодаря этому стеклянная шторка приподнимается при открытии. Это необходимо для бесшумного открывания / закрывания шторки и долгого срока службы силиконовых уплотни-

телей. Данный механизм используется в сериях стеклянных шторок: Leine 35P, Dill 61S, Main 41S, Berkel 48P.

### - Раздвижной механизм

Позволяет максимально экономить пространство ванной комнаты. В раздвижной системе Sliding ролики двигаются по верхней и нижней направляющим. Это способствует мягкому и бесшумному скольжению роликов. Данный механизм используется в сериях стеклянных шторок: Dill 61S, Main 41S, Lippe 45S.



### Качественное покрытие

#### - Хромоникелевое покрытие

Комплекующие стеклянной шторки серии Lippe 45S имеют хромоникелевое покрытие. Благодаря этому они устойчивы к потускнению, легко очищаются и придают изделиям зеркальный блеск и серебристый цвет.



#### - Черное / белое покрытие

Белое и черное покрытие стеклянных шторок создается с помощью порошковой краски. Она распыляется на изделия тонким слоем красящих пигментов из специального пульверизатора. После высыхания одного слоя, наносится следующий, и так несколько раз, чтобы покрытие было более плотным и прочным. Порошковая краска имеет высокие антикоррозионные свойства. Особая техника нанесения позволяет покрытию наноситься равномерно, не оставляя подтеков.

#### - Покрытие «матовое золото»

Покрытие «матовое золото» достигается путем анодирования алюминия. Благодаря этому улучшаются эксплуатационные характеристики металла: профиль защищен от коррозии и воздействия внешней среды, а также приобретает цвет «матового золота».

### Материал профиля

Все профили изделий изготовлены из анодированного алюминия. Алюминий устойчив к коррозии и отлично подходит для помещений с повышенной влажностью и резкими перепадами температур. Материал надолго

сохраняет свой первоначальный вид и цвет.

### Регулирующий профиль

Возможность регулировки бокового профиля позволяет компенсировать неровности стен и настроить размер стеклянной шторки под индивидуальный интерьер, а так же упрощает процесс установки. В зависимости от модели профиль можно регулировать от 15 до 20 мм.



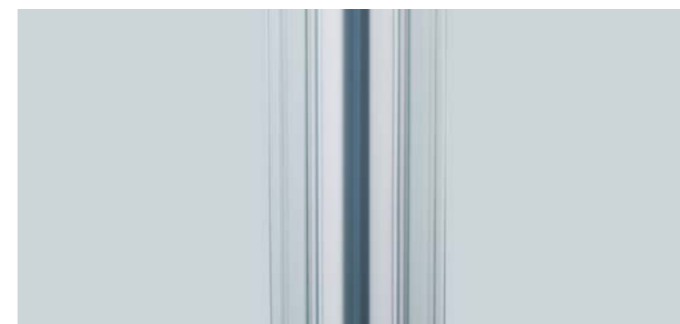
### Универсальная установка

В сериях представлены стеклянные шторы с возможностью правой и левой установки. Это позволит установить конструкцию в зависимости от особенностей помещения.



### Силиконовые уплотнители с магнитным замком

Для дверей стеклянной шторки серии Lippe 45S используются силиконовые уплотнители с магнитным замком. Благодаря данному уплотнителю двери стеклянной шторки герметично закрываются, плотно прилегая друг к другу. Это препятствует открытию дверей в процессе принятия водных процедур.



### Силиконовые уплотнители

Для плотного прилегания стекла к профилю и ванной в изделиях используются силиконовые уплотнители. Это необходимо для герметичности стеклянных шторок, чтобы вода не проникала наружу.

Все силиконовые уплотнители экологичны и просты в установке. Обладают термостойкостью и устойчивы к повышенной влажности. Их почти не заметно на стеклянной шторке, что придает эстетичности изделию.



### Простой монтаж

Стеглнную шторку можно легко и быстро установить, не обладая специальной подготовкой. К каждому изделию прилагается набор монтажа и инструкция, которые позволяют собрать стеклянную шторку максимум за 1 час.



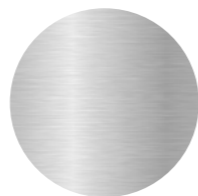
## Коллекция Abens 20W

### Характеристики:

- Закаленное прозрачное стекло 6 мм;
- Покрытие стекла WasserSchutz (Германия);
- Анодированный алюминиевый профиль 33 мм;
- Регулирующий профиль до 12 мм;
- Возможность правой и левой установки;
- Два варианта установки фиксатора: к противоположной стене и к боковой стене.



Цвет профиля «матовое золото»



Цвет профиля «никель»



Цвет профиля «черный матовый»

### В комплект входит:

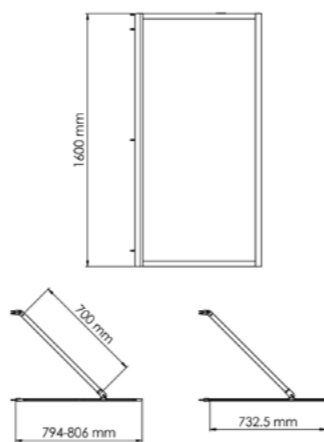
- Фиксатор: 700 мм.



**Abens 20W01-80 BG Fixed WasserSchutz**  
Стеклопанель на ванну, одностворчатая, с фиксатором

Номинальный размер: 800\*1600 мм

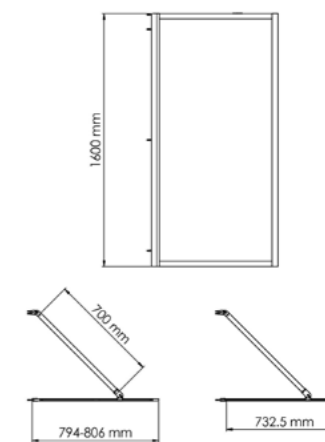
Цвет профиля: «матовое золото»  
Стекло: прозрачное



**Abens 20W01-80 BN Fixed WasserSchutz**  
Стеклопанель на ванну, одностворчатая, с фиксатором

Номинальный размер: 800\*1600 мм

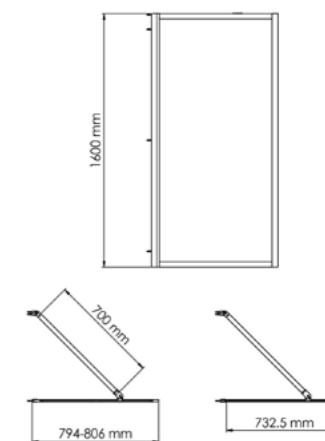
Цвет профиля: «никель»  
Стекло: прозрачное



**Abens 20W01-80 MB Fixed WasserSchutz**  
Стеклопанель на ванну, одностворчатая, с фиксатором

Номинальный размер: 800\*1600 мм

Цвет профиля: «черный матовый»  
Стекло: прозрачное





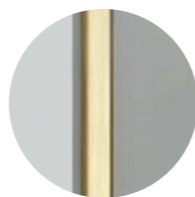
**Закаленное стекло 6 мм**

В стеклянных шторках используется закаленное стекло стандарта EN 12150-1. Обладает термической прочностью и совершенно безопасно для человека.



**Покрытие стекла WasserSchutz**

Покрытие WasserSchutz защищает поверхность стекла от разводов воды и гарантирует легкий уход за изделием.



**Регулирующий профиль до 12 мм**

Возможность регулировки профиля позволяет компенсировать неровности стен и настроить размер стеклянной шторки под индивидуальный интерьер.



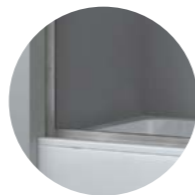
**Два варианта установки фиксатора**

Для удобства монтажа есть два варианта установки фиксатора: к противоположной стене и к боковой стене под разным углом, с возможностью обрезки фиксатора.



**Универсальная установка**

В серии представлена стеклянная шторка с возможностью правой и левой установки. Это позволит установить конструкцию в зависимости от особенностей помещения.



**Легкая чистка**

Все поверхности легко доступны для чистки изделия, что позволит всегда содержать стеклянную шторку в чистоте.



**Простой монтаж**

Стеклянную шторку можно легко установить, не обладая специальной подготовкой.

К каждому изделию прилагается набор монтажа и инструкция, которые позволят собрать стеклянную шторку максимум за 1 час.



**Гарантия 7 лет**



**NEW**

**Коллекция Salm 27P**

**Характеристики:**

- Закаленное прозрачное стекло 6 мм;
- Анодированный алюминиевый профиль 35 мм;
- Регулирующий профиль до 15 мм;
- Распашной механизм из сплава металлов с функцией подъема;
- Siliconовые уплотнители;
- Возможность правой и левой установки;
- Подходит для мебели до 450 мм.

**В комплект входит:**

- Фиксатор



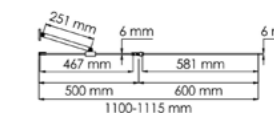
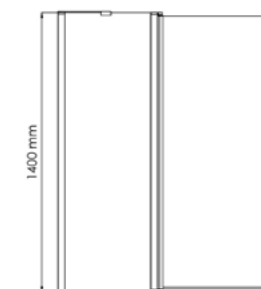
**Серебристый алюминиевый профиль**



**Salm 27P02-110 Fixed**  
Стеклянная шторка на ванну, одностворчатая, с фиксатором

**Номинальный размер:**  
1100(500+600)x1400 мм

**Цвет профиля:** серебристый  
**Стекло:** прозрачное







**Закаленное стекло 6 мм**

В стеклянных шторках используется закаленное стекло стандарта EN 12150-1. Обладает термической прочностью и совершенно безопасно для человека.



**Безопасные грани стекла**

Стекло поддается специальной обработке, что делает края стекла гладкими, ровными и совершенно безопасными. Об открытые части стекла невозможно порезаться.



**Регулирующий профиль до 15 мм**

Возможность регулировки профиля позволяет компенсировать неровности стен и настроить размер стеклянной шторки под индивидуальный интерьер.



**Силиконовые уплотнители**

Силиконовые уплотнители необходимы для герметичности изделия.



**Универсальная установка**

В серии представлена стеклянная шторка с возможностью правой и левой установки. Это позволит установить конструкцию в зависимости от особенностей помещения.



**Легкая чистка**

Все поверхности легко доступны для чистки изделия, что позволит всегда содержать стеклянную шторку в чистоте.



**Прочный распашной механизм**

Распашной механизм рассчитан минимум на 30 000 рабочих циклов. Это значит, что семья из четырех человек сможет пользоваться стеклянной шторкой минимум 10 лет. В распашной системе Pivot дверца открывается и закрывается за счет латунного стержня, вокруг его оси вращается дверца. Конструкция оборудована специальным подъемным механизмом. Благодаря этому стеклянная шторка приподнимается при открытии. Это необходимо для бесшумного открывания / закрывания шторки и долгого срока службы силиконовых уплотнителей.



**Простой монтаж**

Стеклянную шторку можно легко установить, не обладая специальной подготовкой. К каждому изделию прилагается набор монтажа и инструкция, которые позволят собрать стеклянную шторку максимум за 1 час.



**Подходит для мебели до 450 мм**

Идеальное решение для ванной комнаты, где планируется установка шторки рядом с мебелью. Фиксированная часть шторки составляет 500 мм, что подходит для мебели стандартного размера 450 мм.



Гарантия 7 лет



**Коллекция Aisch 55P**

**Характеристики:**

- Закаленное прозрачное стекло 6 мм;
- Покрытие стекла WasserSchutz (Германия);
- Анодированный алюминиевый профиль 34 мм;
- Регулирующий профиль до 12 мм;
- Возможность правой и левой установки;
- Цвет профиля: «матовое золото».

**В комплект входит:**

- Фиксатор: 500 мм.



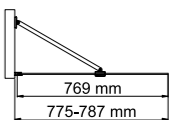
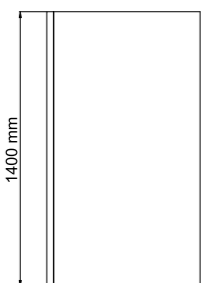
Цвет профиля «матовое золото»



**Aisch 55P01-80 Fixed**  
Стеклянная шторка на ванну, одностворчатая, с фиксатором

Номинальный размер: 800\*1400 мм

Цвет профиля: «матовое золото»  
Стекло: прозрачное





**Закаленное стекло 6 мм**

В стеклянных шторках используется закаленное стекло стандарта EN 12150-1. Обладает термической прочностью и совершенно безопасно для человека.



**Покрытие стекла WasserSchutz**

Покрытие WasserSchutz защищает поверхность стекла от разводов воды и гарантирует легкий уход за изделием.



**Регулирующий профиль до 12 мм**

Возможность регулировки профиля позволяет компенсировать неровности стен и настроить размер стеклянной шторки под индивидуальный интерьер.



**Безопасные грани стекла**

Стекло поддается специальной обработке, что делает края стекла гладкими, ровными и совершенно безопасными. Об открытые части стекла невозможно порезаться.



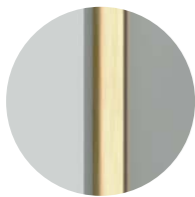
**Универсальная установка**

В серии представлена стеклянная шторка с возможностью правой и левой установки. Это позволит установить конструкцию в зависимости от особенностей помещения.



**Легкая чистка**

Все поверхности легко доступны для чистки изделия, что позволит всегда содержать стеклянную шторку в чистоте.



**Покрытие «матовое золото»**

Покрытие «матовое золото» достигается путем анодирования алюминия. Благодаря этому улучшаются эксплуатационные характеристики металла: профиль защищен от коррозии и воздействия внешней среды, а также приобретает цвет «матового золота».

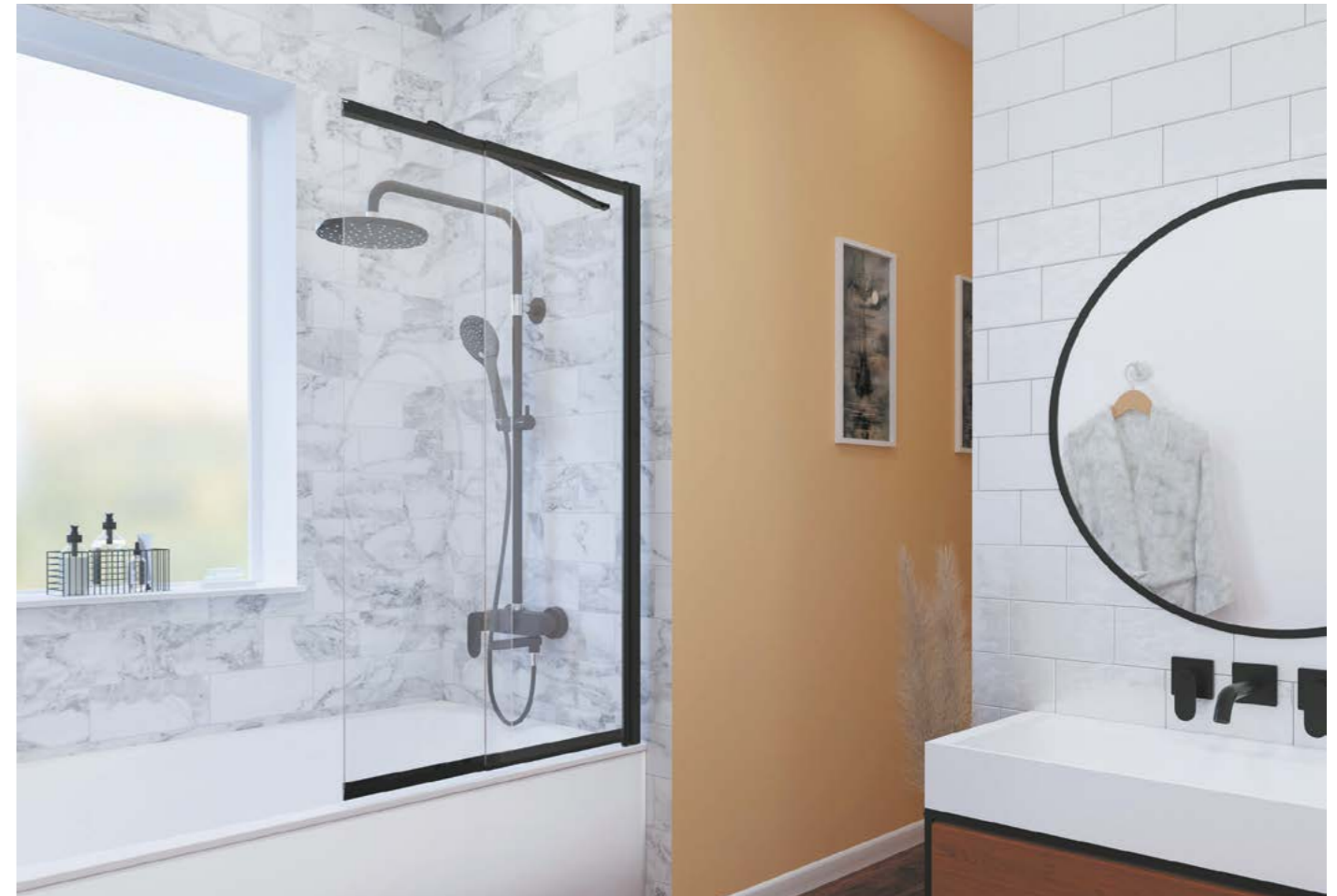


**Простой монтаж**

Стеклянную шторку можно легко установить, не обладая специальной подготовкой. К каждому изделию прилагается набор монтажа и инструкция, которые позволят собрать стеклянную шторку максимум за 1 час.



**Гарантия 7 лет**



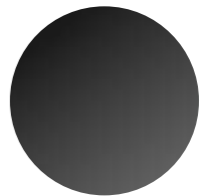
**Коллекция Dill 61S**

**Характеристики:**

- Закаленное прозрачное стекло 6 мм;
- Покрытие стекла WasserSchutz (Dill 61S02-100 WasserSchutz, Dill 61S02-100 WasserSchutz Fixed);
- Распашной механизм из сплава металлов с функцией подъема;
- Раздвижной механизм из сплава металлов;
- Анодированный алюминиевый профиль 35 мм;
- Регулирующий профиль до 15 мм;
- Возможность правой и левой установки;
- Двухстворчатая;
- Силиконовые уплотнители.

**В комплект входит:**

- Щетка для чистки между стекол.



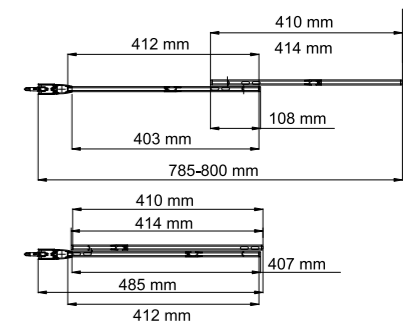
**Покрытие черного цвета**



**Dill 61S02-80**  
**Стеклянная шторка на ванну, распашная, раздвижная, двухстворчатая**

**Номинальный размер: 800\*1400 мм**

**Цвет профиля:** черный  
**Стекло:** прозрачное

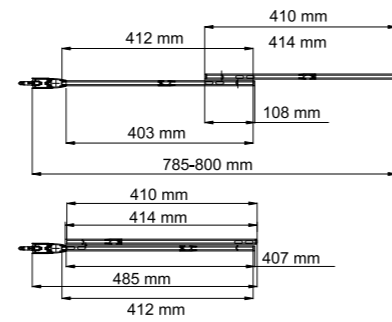




**Dill 61S02-80 WasserSchutz NEW**  
 Стеклопанель на ванну,  
 раздвижная, распашная,  
 двухстворчатая

Номинальный размер: 800\*1400 мм

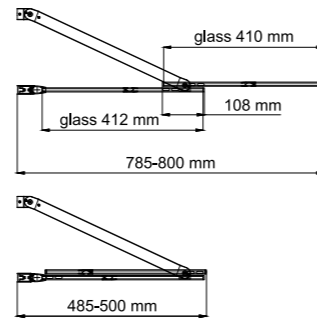
Цвет профиля: черный  
 Стекло: прозрачное



**Dill 61S02-80 Fixed**  
 Стеклопанель на ванну,  
 раздвижная, распашная,  
 двухстворчатая, с фиксатором

Номинальный размер: 800\*1400 мм

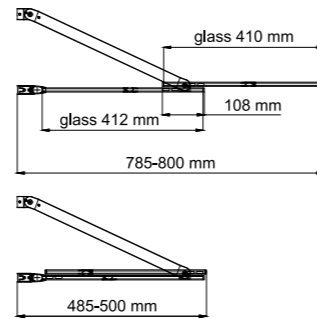
Цвет профиля: черный  
 Стекло: прозрачное



**Dill 61S02-80 WasserSchutz Fixed NEW**  
 Стеклопанель на ванну,  
 раздвижная, распашная,  
 двухстворчатая, с фиксатором

Номинальный размер: 800\*1400 мм

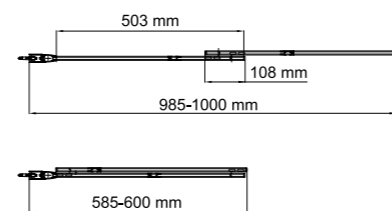
Цвет профиля: черный  
 Стекло: прозрачное



**Dill 61S02-100**  
 Стеклопанель на ванну,  
 раздвижная, распашная,  
 двухстворчатая

Номинальный размер:  
 1000\*1400 мм

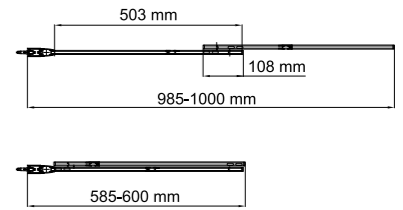
Цвет профиля: черный  
 Стекло: прозрачное



**Dill 61S02-100 WasserSchutz**  
 Стеклопанель на ванну,  
 раздвижная, распашная,  
 двухстворчатая

Номинальный размер:  
 1000\*1400 мм

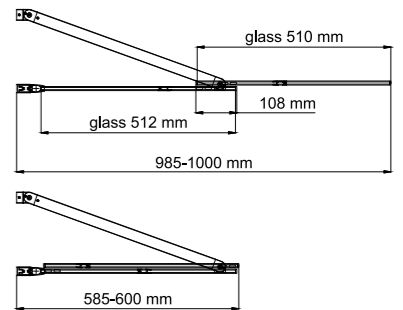
Цвет профиля: черный  
 Стекло: прозрачное



**Dill 61S02-100 Fixed**  
 Стеклопанель на ванну,  
 раздвижная, распашная,  
 двухстворчатая, с фиксатором

Номинальный размер:  
 1000\*1400 мм

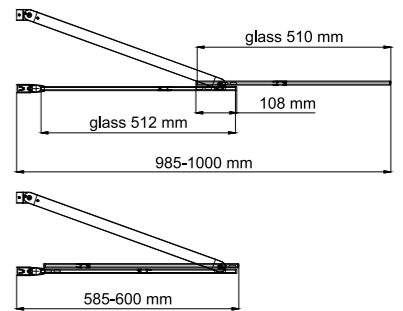
Цвет профиля: черный  
 Стекло: прозрачное



**Dill 61S02-100 WasserSchutz Fixed**  
 Стеклопанель на ванну,  
 раздвижная, распашная,  
 двухстворчатая, с фиксатором

Номинальный размер:  
 1000\*1400 мм

Цвет профиля: черный  
 Стекло: прозрачное



**Закаленное стекло 6 мм**

В стеклянных шторках используется закаленное стекло стандарта EN 12150-1. Обладает термической прочностью и совершенно безопасно для человека.



**Безопасные грани стекла**

Стекло поддается специальной обработке, что делает края стекла гладкими, ровными и совершенно безопасными. Об открытые части стекла невозможно порезаться.



**Покрyтие стекла WasserSchutz**

Покрyтие WasserSchutz защищает поверхность стекла от разводов воды и гарантирует легкий уход за изделием.



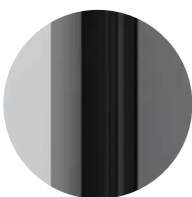
**Регулирующий профиль до 15 мм**  
Возможность регулировки профиля позволяет компенсировать неровности стен и настроить размер стеклянной шторки под индивидуальный интерьер.



**Универсальная установка**  
В серии представлены стеклянные шторки с возможностью правой и левой установки. Это позволит установить конструкцию в зависимости от особенностей помещения.



**Легкая чистка**  
Минимум металлических деталей дает возможность легкой чистки изделия в труднодоступных местах, что позволит всегда содержать стеклянную шторку в чистоте.



**Черное покрытие**  
Черное покрытие душевых ограждений создается с помощью порошковой краски. Она распыляется на изделия тонким слоем красящих пигментов из специального пульверизатора. После высыхания одного слоя, наносится следующий, и так несколько раз, чтобы покрытие было более плотным и прочным. Порошковая краска имеет высокие антикоррозийные свойства. Особая техника нанесения позволяет покрытию наноситься равномерно, не оставляя подтеков.



**Простой монтаж**  
Стеклянную шторку можно легко и быстро установить, не обладая специальной подготовкой. К каждому изделию прилагается набор монтажа и инструкция, которые позволят собрать стеклянную шторку максимум за 1 час.



**Прочный распашной и раздвижной механизм**  
Механизм рассчитан минимум на 30 000 рабочих циклов. Это значит, что семья из четырех человек сможет пользоваться стеклянной шторкой минимум 10 лет. В распашной системе Pivot дверца открывается и закрывается за счет латунного стержня, вокруг его оси вращается дверца. Конструкция оборудована специальным подъемным механизмом. Благодаря этому стеклянная шторка приподнимается при открытии. Это необходимо для бесшумного открывания / закрывания шторки и долгого срока службы силиконовых уплотнителей. Раздвижной механизм обеспечивает мягкое и бесшумное скольжение роликов по направляющим профилям.



**Силиконовые уплотнители**  
Силиконовые уплотнители необходимы для герметичности изделия.



**Гарантия 7 лет**



## Коллекция Berkel 48P

### Характеристики:

- Закаленное прозрачное и матовое стекло 6 мм;
- Распашной механизм из сплава металлов с функцией подъема;
- Возможность правой и левой установки;
- Анодированный алюминиевый профиль 34/35 мм;
- Регулирующий профиль до 15 мм;
- Силиконовые уплотнители.



Серебристый  
алюминиевый  
профиль



Покрытие  
черного  
цвета



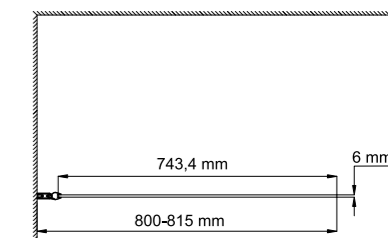
Покрытие  
белого  
цвета



**Berkel 48P01-80**  
Стеклянная шторка на ванну,  
распашная, одностворчатая

Номинальный размер: 800\*1400 мм

Цвет профиля: серебристый  
Стекло: прозрачное

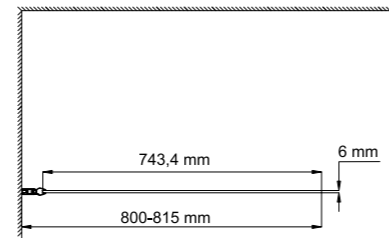




**Berkel 48P01-80BLACK**  
 Стекла́нная шторка на ванну,  
 распашная, одностворчатая

Номинальный размер: 800\*1400 мм

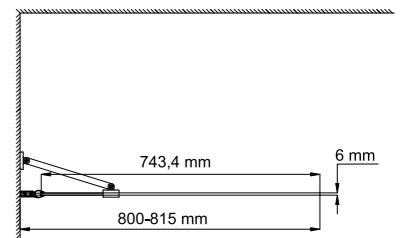
Цвет профиля: черный  
 Стекло: прозрачное



**Berkel 48P01-80BLACK Fixed**  
 Стекла́нная шторка на ванну,  
 одностворчатая, с фиксатором

Номинальный размер: 800\*1400 мм

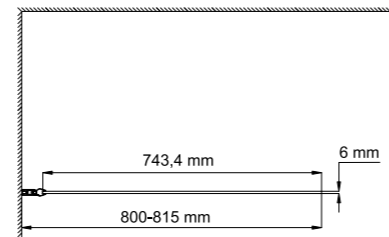
Цвет профиля: черный  
 Стекло: прозрачное



**Berkel 48P01-80WHITE**  
 Стекла́нная шторка на ванну,  
 распашная, одностворчатая

Номинальный размер: 800\*1400 мм

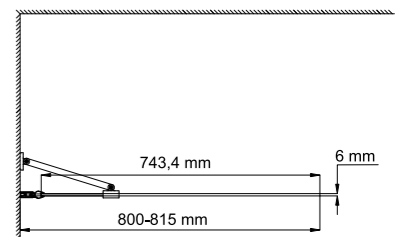
Цвет профиля: белый  
 Стекло: прозрачное



**Berkel 48P01-80 Fixed**  
 Стекла́нная шторка на ванну,  
 одностворчатая, с фиксатором

Номинальный размер: 800\*1400 мм

Цвет профиля: серебристый  
 Стекло: прозрачное

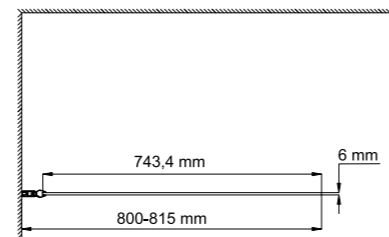


**Berkel 48P01-80L Matt glass**  
 Стекла́нная шторка на ванну,  
 распашная, одностворчатая,  
 левосторонняя

**Berkel 48P01-80R Matt glass**  
 Стекла́нная шторка на ванну,  
 распашная, одностворчатая,  
 правосторонняя

Номинальный размер: 800\*1400 мм

Цвет профиля: серебристый  
 Стекло: матовое

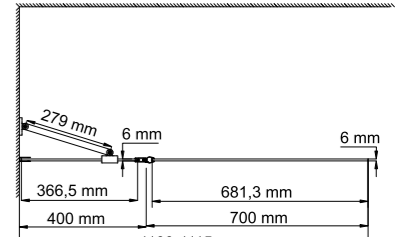


**Berkel 48P02-110L Matt glass Fixed**  
 Стекла́нная шторка на ванну,  
 распашная, двухстворчатая,  
 левосторонняя, с фиксатором

**Berkel 48P02-110R Matt glass Fixed**  
 Стекла́нная шторка на ванну,  
 распашная, двухстворчатая,  
 правосторонняя,  
 с фиксатором

Номинальный размер:  
 1100(700+400)\*1400 мм

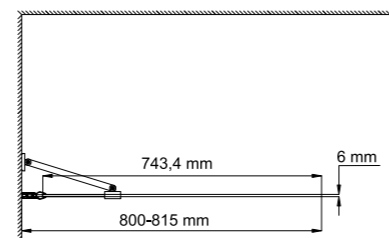
Цвет профиля: серебристый  
 Стекло: матовое



**Berkel 48P01-80WHITE Fixed**  
 Стекла́нная шторка на ванну,  
 одностворчатая, с фиксатором

Номинальный размер: 800\*1400 мм

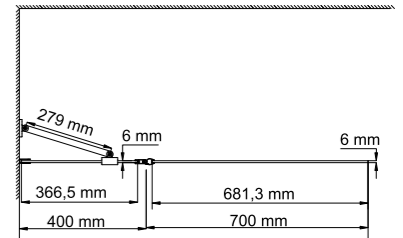
Цвет профиля: белый  
 Стекло: прозрачное



**Berkel 48P02-110 Fixed**  
 Стекла́нная шторка на ванну,  
 распашная, двухстворчатая, с  
 фиксатором

Номинальный размер:  
 1100(700+400)\*1400 мм

Цвет профиля: серебристый  
 Стекло: прозрачное

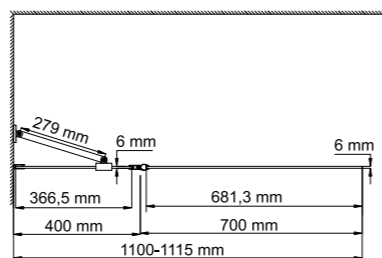




**Berkel 48P02-110WHITE Fixed**  
 Стеклопанель на ванну  
 распашная, двухстворчатая, с  
 фиксатором

**Номинальный размер:**  
 1100(700+400)\*1400 мм

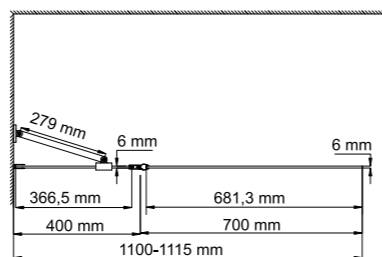
**Цвет профиля:** белый  
**Стекло:** прозрачное



**Berkel 48P02-110BLACK Fixed**  
 Стеклопанель на ванну,  
 распашная, двухстворчатая, с  
 фиксатором

**Номинальный размер:**  
 1100(700+400)\*1400 мм

**Цвет профиля:** черный  
**Стекло:** прозрачное



**Закаленное стекло 6 мм**

В стеклянных шторках используется закаленное стекло стандарта EN 12150-1. Обладает термической прочностью и совершенно безопасно для человека.



**Регулирующий профиль до 15 мм**

Возможность регулировки профиля позволяет компенсировать неровности стен и настроить размер стеклянной шторки под индивидуальный интерьер.



**Силиконовые уплотнители**

Силиконовые уплотнители необходимы для герметичности изделия.



**Безопасные грани стекла**

Стекло поддается специальной обработке, что делает края стекла гладкими, ровными и совершенно безопасными. Об открытые части стекла невозможно порезаться.



**Универсальная установка**

В серии представлены стеклянные шторки с возможностью правой и левой установки. Это позволит установить конструкцию в зависимости от особенностей помещения.



**Легкая чистка**

Минимум металлических деталей. Дает возможность легкой чистки изделия в труднодоступных местах, что позволит всегда содержать стеклянную шторку в чистоте.



**Качественное черное/белое покрытие**

Черное и белое покрытие душевых ограждений создается с помощью порошковой краски. Она распыляется на изделия тонким слоем красящих пигментов из специального пульверизатора. После высыхания одного слоя, наносится следующий, и так несколько раз, чтобы покрытие было более плотным и прочным. Порошковая краска имеет высокие антикоррозийные свойства. Особая техника нанесения позволяет покрытию наноситься равномерно, не оставляя подтеков.



**Простой монтаж**

Стеклянную шторку можно легко и быстро установить, не обладая специальной подготовкой. К каждому изделию прилагается набор монтажа и инструкция, которые позволят собрать стеклянную шторку максимум за 1 час.



**Прочный распашной механизм**

Распашной механизм рассчитан минимум на 30 000 рабочих циклов. Это значит, что семья из четырех человек сможет пользоваться стеклянной шторкой минимум 10 лет. В распашной системе Pivot дверца открывается и закрывается за счет латунного стержня, вокруг его оси вращается дверца. Конструкция оборудована специальным подъемным механизмом. Благодаря этому стеклянная шторка приподнимается при открытии. Это необходимо для бесшумного открывания / закрывания шторки и долгого срока службы силиконовых уплотнителей.



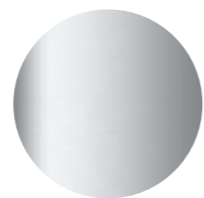
Гарантия 7 лет



## Коллекция Leine 35P

### Характеристики:

- Закаленное прозрачное стекло 6 мм;
- Распашной механизм из сплава металлов с функцией подъема;
- Возможность правой и левой установки;
- Анодированный алюминиевый профиль 34/35 мм;
- Регулирующий профиль до 15 мм;
- Силиконовые уплотнители.



Серебристый  
алюминиевый  
профиль



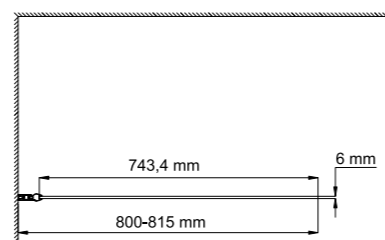
Покрытие  
белого  
цвета



**Leine 35P01-80**  
Стеклопанель на ванну,  
распашная, одностворчатая

Номинальный размер: 800\*1400 мм

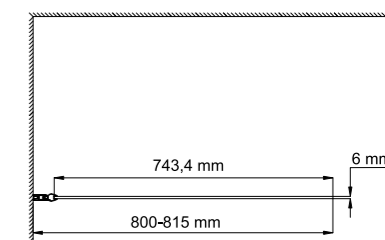
Цвет профиля: серебристый  
Стекло: прозрачное



**Leine 35P01-80WHITE**  
Стеклопанель на ванну,  
распашная, одностворчатая

Номинальный размер: 800\*1400 мм

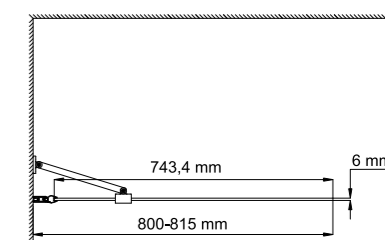
Цвет профиля: белый  
Стекло: прозрачное



**Leine 35P01-80 Fixed**  
Стеклопанель на ванну,  
одностворчатая, с фиксатором

Номинальный размер: 800\*1400 мм

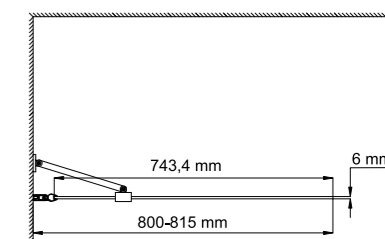
Цвет профиля: серебристый  
Стекло: прозрачное



**Leine 35P01-80WHITE Fixed**  
Стеклопанель на ванну,  
одностворчатая, с фиксатором

Номинальный размер: 800\*1400 мм

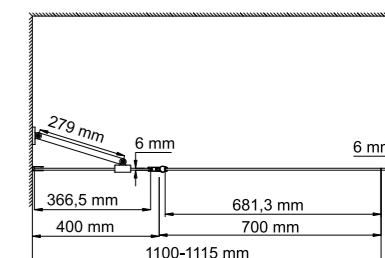
Цвет профиля: белый  
Стекло: прозрачное



**Leine 35P02-110 Fixed**  
Стеклопанель на ванну,  
распашная, двухстворчатая, с  
фиксатором

Номинальный размер:  
1100(700+400)\*1400 мм

Цвет профиля: серебристый  
Стекло: прозрачное

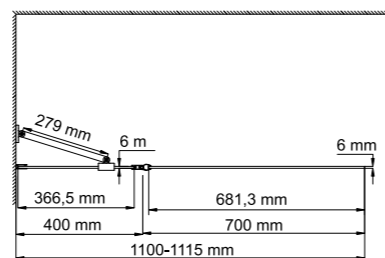




**Leine 35P02-110WHITE Fixed**  
 Стекла́нная шторка на ванну,  
 распашная, двухстворчатая, с  
 фиксатором

**Номинальный размер:**  
 1100(700+400)\*1400 мм

**Цвет профиля:** белый  
**Стекло:** прозрачное



**Закаленное стекло 6 мм**

В стеклянных шторках используется закаленное стекло стандарта EN 12150-1. Обладает термической прочностью и совершенно безопасно для человека.



**Регулирующий профиль до 15 мм**

Возможность регулировки профиля позволяет компенсировать неровности стен и настроить размер стеклянной шторки под индивидуальный интерьер.



**Универсальная установка**

В серии представлены стеклянные шторки с возможностью правой и левой установки. Это позволит установить конструкцию в зависимости от особенностей помещения.



**Безопасные грани стекла**

Стекло поддается специальной обработке, что делает края стекла гладкими, ровными и совершенно безопасными. Об открытые части стекла невозможно порезаться.



**Простой монтаж**

Стеклянную шторку можно легко и быстро установить, не обладая специальной подготовкой. К каждому изделию прилагается набор монтажа и инструкция, которые позволят собрать стеклянную шторку максимум за 1 час.



**Легкая чистка**

Минимум металлических деталей. Дает возможность легкой чистки изделия в труднодоступных местах, что позволит всегда содержать стеклянную шторку в чистоте.



**Качественное белое покрытие**

Белое покрытие душевых ограждений создается с помощью порошковой краски. Она распыляется на изделия тонким слоем красящих пигментов из специального пульверизатора. После высыхания одного слоя, наносится следующий, и так несколько раз, чтобы покрытие было более плотным и прочным. Порошковая краска имеет высокие антикоррозийные свойства. Особая техника нанесения позволяет покрытию наноситься равномерно, не оставляя подтеков.



**Силиконовые уплотнители**

Силиконовые уплотнители необходимы для герметичности изделия.



**Прочный распашной механизм**

Распашной механизм рассчитан минимум на 30 000 рабочих циклов. Это значит, что семья из четырех человек сможет пользоваться стеклянной шторкой минимум 10 лет. В распашной системе Pivot дверца открывается и закрывается за счет латунного стержня, вокруг его оси вращается дверца. Конструкция оборудована специальным подъемным механизмом. Благодаря этому стеклянная шторка приподнимается при открытии. Это необходимо для бесшумного открывания / закрывания шторки и долгого срока службы силиконовых уплотнителей.



Гарантия 7 лет





## Коллекция Main 41S

### Характеристики:

- Закаленное прозрачное/матовое стекло 6 мм;
- Покрытие стекла WasserSchutz (Main 41S02-80 WasserSchutz, Main 41S02-80 WasserSchutz Fixed, Main 41S02-100 WasserSchutz, Main 41S02-100 WasserSchutz Fixed);
- Распашной механизм из сплава металлов с функцией подъема;
- Раздвижной механизм из сплава металлов;
- Возможность правой и левой установки;
- Анодированный алюминиевый профиль 35 мм;
- Силиконовые уплотнители;
- Регулирующий профиль до 15 мм.

### В комплект входит:

- Щетка для чистки между стекол.



**Main 41S02-80**  
Стеклопанель на ванну,  
раздвижная, распашная,  
двухстворчатая

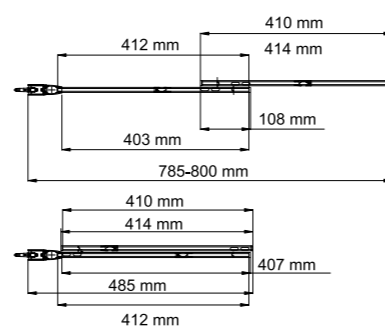
Номинальный размер: 800\*1400 мм

Цвет профиля: серебристый  
Стекло: прозрачное



Серебристый  
алюминиевый  
профиль

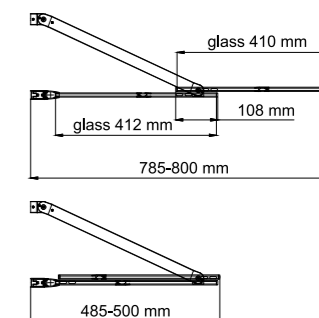
Покрытие стекла  
WasserSchutz



**Main 41S02-80 Fixed NEW**  
Стеклопанель на ванну,  
раздвижная, распашная,  
двухстворчатая, с фиксатором

Номинальный размер: 800\*1400 мм

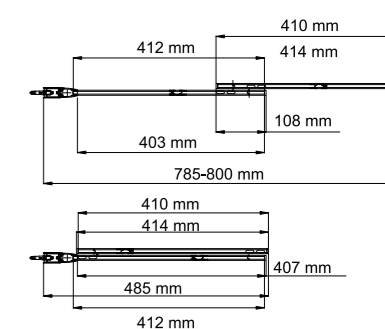
Цвет профиля: серебристый  
Стекло: прозрачное



**Main 41S02-80 WasserSchutz**  
Стеклопанель на ванну,  
раздвижная, распашная,  
двухстворчатая

Номинальный размер: 800\*1400 мм

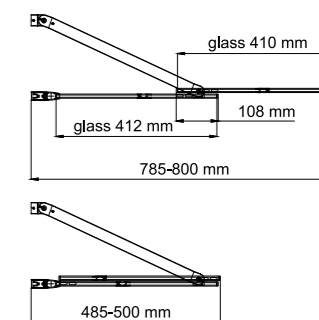
Цвет профиля: серебристый  
Стекло: прозрачное



**Main 41S02-80 WasserSchutz Fixed NEW**  
Стеклопанель на ванну,  
раздвижная, распашная,  
двухстворчатая, с фиксатором

Номинальный размер: 800\*1400 мм

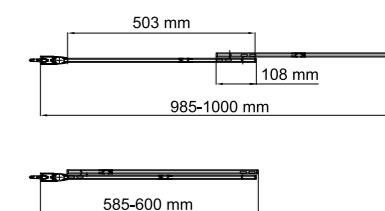
Цвет профиля: серебристый  
Стекло: прозрачное



**Main 41S02-100**  
Стеклопанель на ванну,  
раздвижная, распашная,  
двухстворчатая

Номинальный размер: 1000\*1400 мм

Цвет профиля: серебристый  
Стекло: прозрачное

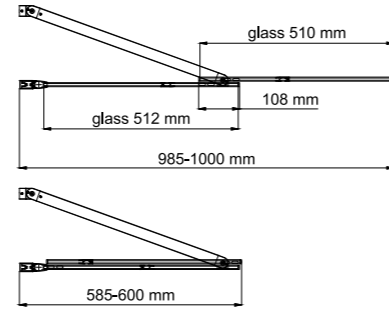




**Main 41S02-100 Fixed NEW**  
 Стеклопанель на ванну,  
 раздвижная, распашная,  
 двухстворчатая, с фиксатором

Номинальный размер: 1000\*1400 мм

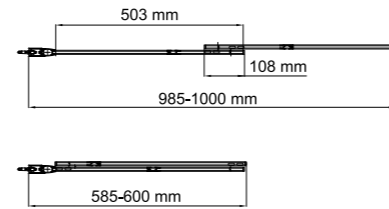
Цвет профиля: серебристый  
 Стекло: прозрачное



**Main 41S02-100 WasserSchutz**  
 Стеклопанель на ванну,  
 раздвижная, распашная,  
 двухстворчатая

Номинальный размер: 1000\*1400 мм

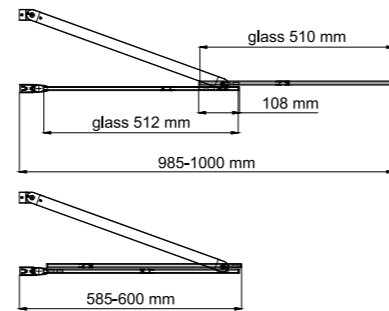
Цвет профиля: серебристый  
 Стекло: прозрачное



**Main 41S02-100 WasserSchutz Fixed NEW**  
 Стеклопанель на ванну,  
 раздвижная, распашная,  
 двухстворчатая, с фиксатором

Номинальный размер: 1000\*1400 мм

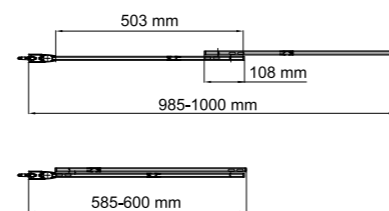
Цвет профиля: серебристый  
 Стекло: прозрачное



**Main 41S02-100L Matt glass**  
 Стеклопанель на ванну,  
 раздвижная, распашная,  
 двухстворчатая

Номинальный размер: 1000\*1400 мм

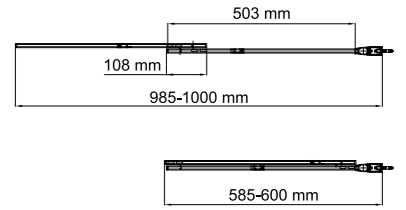
Цвет профиля: серебристый  
 Стекло: матовое



**Main 41S02-100R Matt glass**  
 Стеклопанель на ванну,  
 раздвижная, распашная,  
 двухстворчатая

Номинальный размер: 1000\*1400 мм

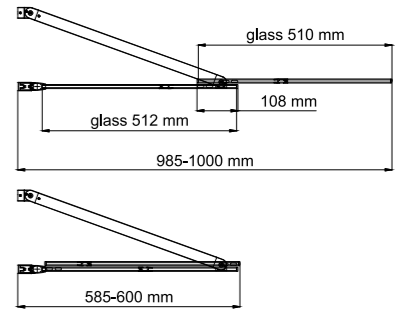
Цвет профиля: серебристый  
 Стекло: матовое



**Main 41S02-100L Matt glass Fixed NEW**  
 Стеклопанель на ванну,  
 раздвижная, распашная,  
 двухстворчатая

Номинальный размер: 1000\*1400 мм

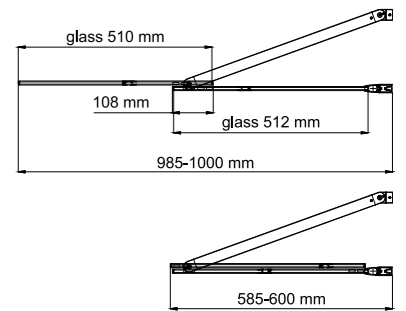
Цвет профиля: серебристый  
 Стекло: матовое



**Main 41S02-100R Matt glass Fixed NEW**  
 Стеклопанель на ванну,  
 раздвижная, распашная,  
 двухстворчатая

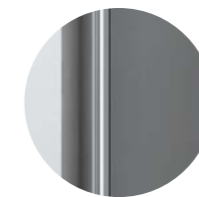
Номинальный размер: 1000\*1400 мм

Цвет профиля: серебристый  
 Стекло: матовое



**Закаленное стекло 6 мм**

В стеклянных шторках используется закаленное стекло стандарта EN 12150-1. Обладает термической прочностью и совершенно безопасно для человека.



**Регулирующий профиль до 15 мм**

Возможность регулировки профиля позволяет компенсировать неровности стен и настроить размер стеклянной шторки под индивидуальный интерьер.



**Универсальная установка**

В серии представлены стеклянные шторки с возможностью правой и левой установки. Это позволит установить конструкцию в зависимости от особенностей помещения.



**Безопасные грани стекла**

Стекло поддается специальной обработке, что делает края стекла гладкими, ровными и совершенно безопасными. Об открытые части стекла невозможно порезаться.



**Простой монтаж**

Стекланную шторку можно легко и быстро установить, не обладая специальной подготовкой. К каждому изделию прилагается набор монтажа и инструкция, которые позволят собрать стекланную шторку максимум за 1 час.



**Легкая чистка**

Минимум металлических деталей. Дает возможность легкой чистки изделия в труднодоступных местах, что позволит всегда содержать стекланную шторку в чистоте.



**Прочный распашной и раздвижной механизм**

Механизм рассчитан минимум на 30 000 рабочих циклов. Это значит, что семья из четырех человек сможет пользоваться стекланной шторкой минимум 10 лет. В распашной системе Pivot дверца открывается и закрывается за счет латунного стержня, вокруг его оси вращается дверца. Конструкция оборудована специальным подъемным механизмом. Благодаря этому стекланная шторка приподнимается при открытии. Это необходимо для бесшумного открывания / закрывания шторки и долгого срока службы силиконовых уплотнителей.



**Силиконовые уплотнители**

Силиконовые уплотнители необходимы для герметичности изделия.

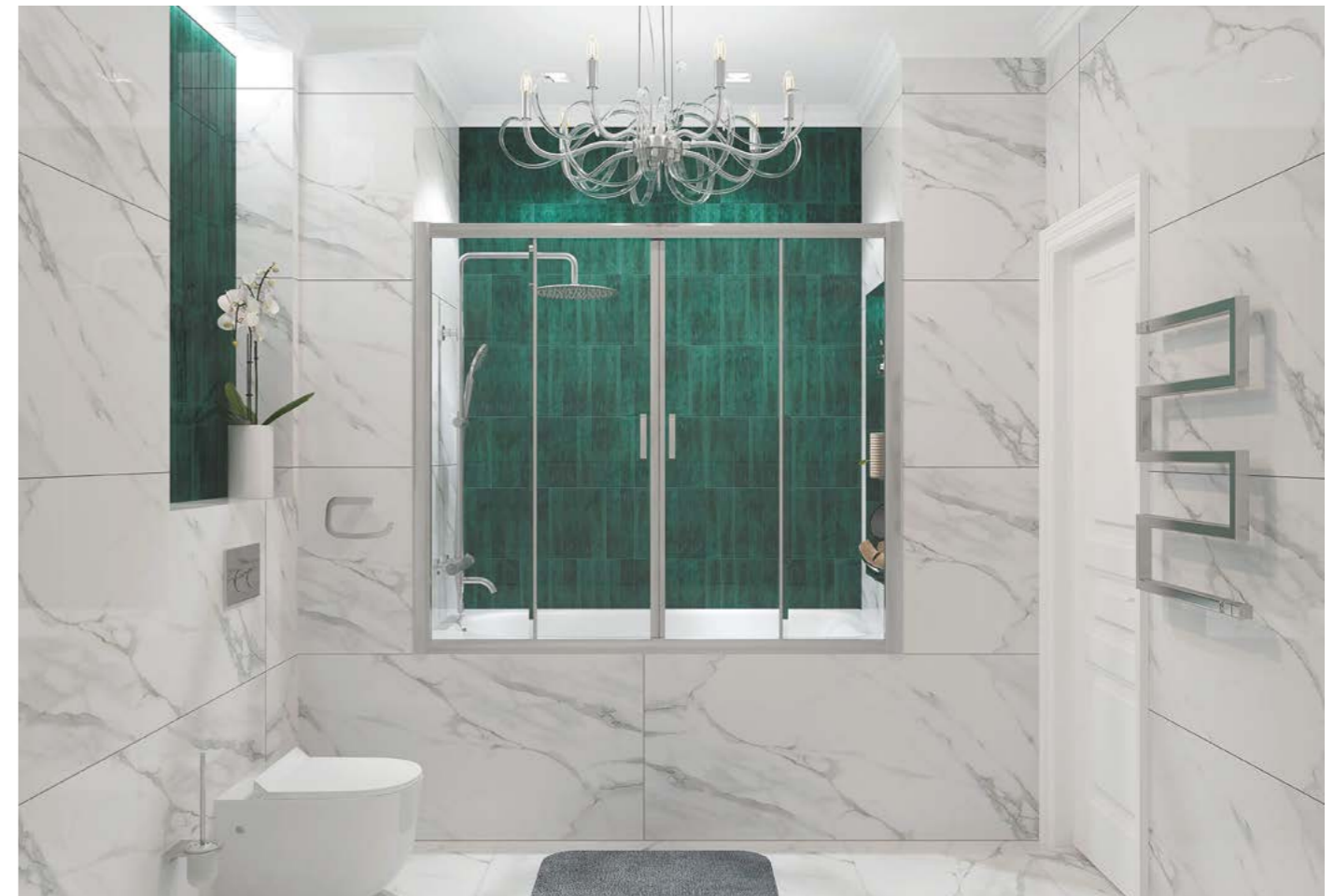


**Покрытие стекла WasserSchutz**

Покрытие WasserSchutz защищает поверхность стекла от разводов воды и гарантирует легкий уход за изделием (Main 41S02-80 WasserSchutz и Main 41S02-100 WasserSchutz).



Гарантия 7 лет



**Коллекция Lippe 45S**

**Характеристики:**

- Закаленное прозрачное стекло 6 мм;
- Раздвижной механизм из сплава металлов;
- Анодированный алюминиевый профиль 32 мм;
- Ручки дверей из алюминия и ABS-пластика;
- Регулирующий профиль до 15 мм;
- Механизм легкой чистки;
- Силиконовый уплотнитель дверей с магнитным замком;
- Силиконовые уплотнители.



Серебристый алюминиевый профиль



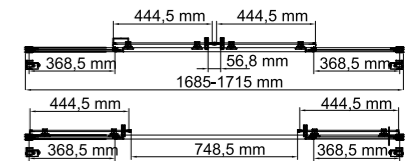
Прочный раздвижной механизм



**Lippe 45S02-170**  
Стекланная шторка на ванну, раздвижная, двухстворчатая

Номинальный размер: 1700\*1500 мм

Цвет профиля: серебристый  
Стекло: прозрачное



**Закаленное стекло 6 мм**

В стеклянных шторках используется закаленное стекло стандарта EN 12150-1. Обладает термической прочностью и совершенно безопасно для человека.

**Регулирующий профиль до 15 мм**

Возможность регулировки профиля позволяет компенсировать неровности стен и настроить размер стеклянной шторки под индивидуальный интерьер.

**Силиконовые уплотнители**

Силиконовые уплотнители необходимы для герметичности изделия.

**Прочный раздвижной механизм**

Раздвижной механизм рассчитан минимум на 30 000 рабочих циклов. Это значит, что семья из четырех человек сможет пользоваться душевой шторкой минимум 10 лет. Ролики двигаются по верхней и нижней направляющим. Это обеспечивает мягкое и бесшумное скольжение роликов по направляющим профилям.

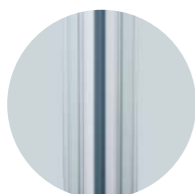
**Качественное хромоникелевое покрытие**

Комплекующие душевой шторки имеют хромоникелевое покрытие, которое устойчиво к потускнению и легко очищается.

**Простой монтаж**

Стеклянную шторку можно легко и быстро установить, не обладая специальной подготовкой.

К каждому изделию прилагается набор монтажа и инструкция, которые позволят собрать стеклянную шторку максимум за 1 час.

**Силиконовый уплотнитель с магнитным замком дверей**

Благодаря силиконовому уплотнителю с магнитным замком двери душевой шторки герметично закрываются, плотно прилегая друг к другу.



Гарантия 5 лет

# АКСЕССУАРЫ

## ДЛЯ ДУШЕВЫХ ОГРАЖДЕНИЙ И ПОДДОНОВ

В данном разделе представлены фиксаторы, скребки для душевых ограждений, сифоны и сиденья для душа.



## Сиденья для душа

Сиденья для душа предназначены для того, чтобы наполнить удобством и комфортом зону душа. Это изделие понравится всем членам семьи. Всегда можно будет сесть и расслабиться, наслаждаясь моментом водных процедур. Если это не требуется, сиденье можно сложить к стене. Для пожилых людей это может стать необходимым аксессуаром, позволяя отдыхать ногам.

**Монтаж производится только в капитальную стену.**



**Цветовое решение:**  
черное/белое

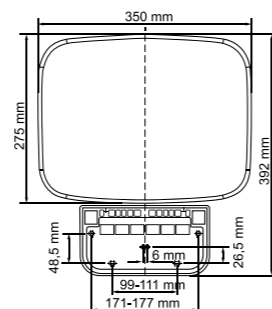


### SS401 Сиденье для душа

**Номинальный размер: 350\*330\*50 мм**

**Характеристики:**  
- Полипропилен;  
- Цвет - белый;  
- Складной механизм из сплава металлов;  
- Выдерживают вес max. 160 кг.

**В комплект входит:**  
- Набор для монтажа.

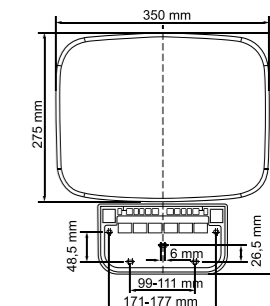


### SS402 Сиденье для душа

**Номинальный размер: 350\*330\*50 мм**

**Характеристики:**  
- Полипропилен;  
- Цвет - черный;  
- Складной механизм из сплава металлов;  
- Выдерживают вес max. 160 кг.

**В комплект входит:**  
- Набор для монтажа.

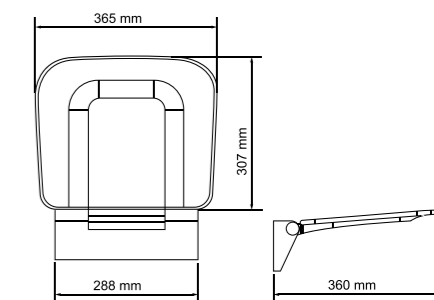


### SS403 Сиденье для душа

**Номинальный размер: 365\*360\*101,5 мм**

**Характеристики:**  
- Сплав алюминия;  
- Цвет - белый;  
- Складной механизм из сплава металлов;  
- Выдерживают вес max. 200 кг.

**В комплект входит:**  
- Набор для монтажа.

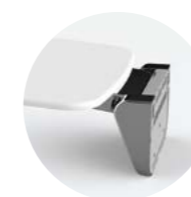
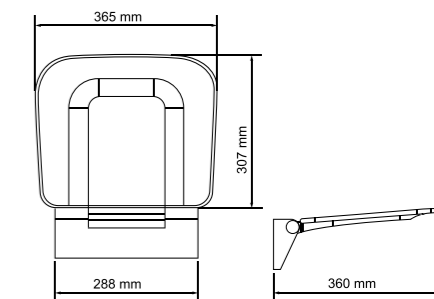


### SS404 Сиденье для душа

**Номинальный размер: 365\*360\*101,5 мм**

**Характеристики:**  
- Сплав алюминия;  
- Цвет - черный;  
- Складной механизм из сплава металлов;  
- Выдерживают вес max. 200 кг.

**В комплект входит:**  
- Набор для монтажа.



#### Прочная конструкция

Сиденья для душа выдерживают 160-200 кг в зависимости от модели.



#### Складной механизм

Сиденье можно сложить к стене.



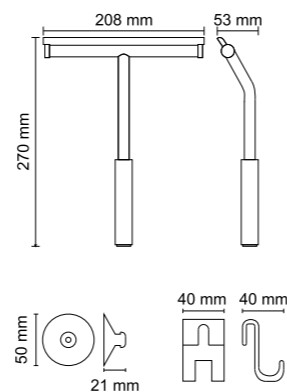
#### Гарантия 2 года



**K-211WHITE**  
Скребок для душевой кабины

**Материал:** металл, ПВХ, каучук

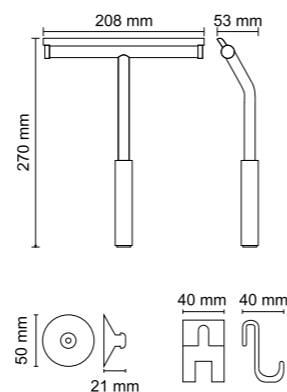
**Покрытие:** эпоксидная краска (белая матовая)



**K-211BLACK**  
Скребок для душевой кабины

**Материал:** металл, ПВХ, каучук

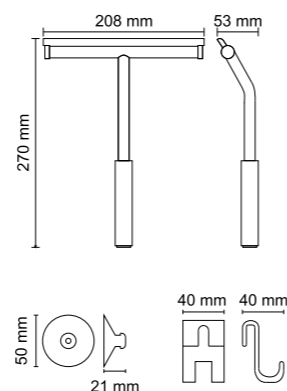
**Покрытие:** эпоксидная краска (черная матовая)



**K-211**  
Скребок для душевой кабины

**Материал:** металл, ПВХ, каучук

**Покрытие:** хромоникелевое

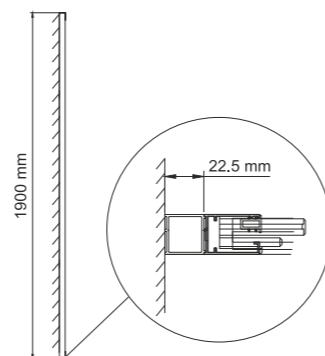


**D250**  
Расширительный профиль для душевых уголков серии Lipre 45S

**Материал:** анодированный алюминий

**Номинальный размер:** 1900 мм

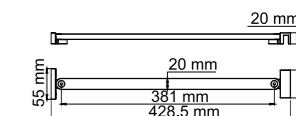
Расширительный профиль D250 подходит для душевых дверей и уголков Lipre 45S08, Lipre 45S09, Lipre 45S24, Lipre 45S07.



**D097**  
Фиксатор душевой двери

**Материал:** нержавеющей сталь

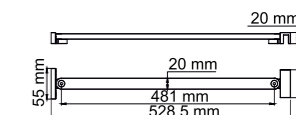
Фиксатор D097 подходит для душевых дверей Aller 10H05L, Aller 10H05R, Aller 10H05LBLACK, Aller 10H05RBLACK, Aller 10H05LBLACK MATT, Aller 10H05RBLACK MATT, Aller 10H05LWHITE, Aller 10H05LWHITE.



**D103**  
Фиксатор обратной панели

**Материал:** нержавеющей сталь

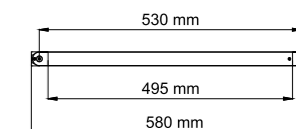
Фиксатор D103 подходит для душевых уголков Aller 10H06L/R, Aller 10H07L/R, Aller 10H10R/L, Aller 10H06L/R BLACK, Aller 10H07L/R BLACK, Aller 10H10L/R BLACK, Aller 10H06L/R BLACK MATT, Aller 10H07L/R BLACK MATT, Aller 10H10L/R BLACK MATT, Aller 10H06L/R WHITE, Aller 10H07L/R WHITE, Aller 10H10L/R WHITE.



**D468 NEW**  
Фиксатор для стеклянной шторки

**Материал:** алюминий

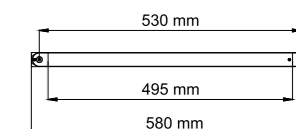
Фиксатор D468 подходит для стеклянных шторок коллекции Main 41S.



**D469 NEW**  
Фиксатор для стеклянной шторки

**Материал:** алюминий

Фиксатор D468 подходит для стеклянных шторок коллекции Dill 61S.

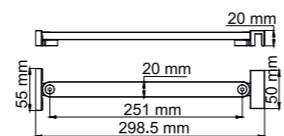




**D162**  
Фиксатор для стеклянной шторки

**Материал:** нержавеющая сталь

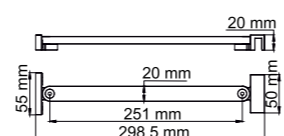
Фиксатор D162 подходит для стеклянных шторок **Berkel 48P01-80** и **Leine 35P01-80**.



**D265**  
Фиксатор для стеклянной шторки

**Материал:** нержавеющая сталь

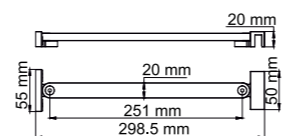
Фиксатор D265 подходит для стеклянной шторки **Berkel 48P01-80BLACK**.



**D392**  
Фиксатор для стеклянной шторки

**Материал:** нержавеющая сталь

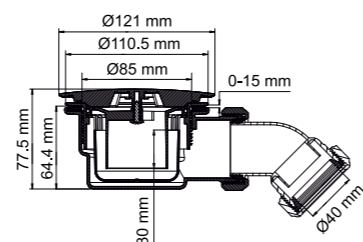
Фиксатор D392 подходит для стеклянных шторок **Leine 35P01-80WHITE**, **Berkel 48P01-80WHITE**.



**D210**  
Сифон для поддонов

**Материал:** нержавеющая сталь, ABS-пластик

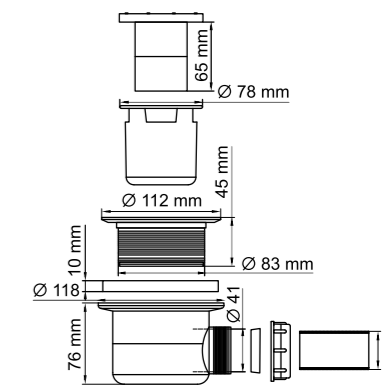
Сифон D210 подходит для душевых поддонов серий **Mindel 85T**, **Abens 20T**, **Wiese 84T**, **Aller 10T**, **Dill 61T**, **Rhin 44T**, **Dinkel 58T**, **Neime 19T**.



**D454**  
Сифон для поддонов

**Материал:** ABS-пластик

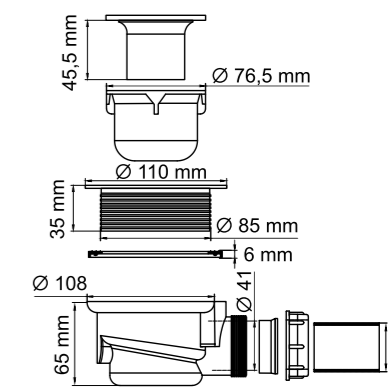
Сифон D454 подходит для душевых поддонов серий **Mindel 85T**, **Abens 20T**, **Wiese 84T**, **Aller 10T**, **Dill 61T**, **Rhin 44T**, **Dinkel 58T**, **Neime 19T**.



**D455** Сифон для поддонов

**Материал:** ABS-пластик

Сифон D455 подходит для душевых поддонов серий **Mindel 85T**, **Abens 20T**, **Wiese 84T**, **Aller 10T**, **Dill 61T**, **Rhin 44T**, **Dinkel 58T**, **Neime 19T**.



# КОМПЛЕКТУЮЩИЕ ДУШЕВЫХ ОГРАЖДЕНИЙ

Артикул душевого ограждения	Артикул элемента	Описание
Abens 20W39	20W39	Душевая перегородка
Abens 20W40	20W40	Душевая перегородка
Aisch 55P04	55P04	Душевая дверь универсальная
Aisch 55P12	55P12	Душевая дверь универсальная
Aisch 55P05	55P05	Душевая дверь универсальная
Aisch 55P03	55P04	Душевая дверь универсальная
	55P03-RP90	Обратная панель
Aisch 55P18	55P04	Душевая дверь универсальная
	55P10-RP100	Обратная панель
Aisch 55P22	55P12	Душевая дверь универсальная
	55P03-RP90	Обратная панель
Aisch 55P19	55P12	Душевая дверь универсальная
	55P10-RP100	Обратная панель
Aisch 55P07	55P05	Душевая дверь универсальная
	55P03-RP90	Обратная панель
Aisch 55P10	55P05	Душевая дверь универсальная
	55P10-RP100	Обратная панель
Aisch 55W39	55W39	Душевая перегородка
Aisch 55W44	55W44	Душевая перегородка
Aller 10H05L	10H05L-SPL	Стекло душевой двери
	10H-KBL	Набор для монтажа
Aller 10H05R	10H05R-SPR	Стекло душевой двери
	10H-KBR	Набор для монтажа
Aller 10H06L	10H05L-SPL	Стекло душевой двери
	10H06-RP80	Обратная панель
	10H-KBL	Набор для монтажа
Aller 10H06R	10H05R-SPR	Стекло душевой двери
	10H06-RP80	Обратная панель
	10H-KBR	Набор для монтажа
Aller 10H07L	10H05L-SPL	Стекло душевой двери
	10H07-RP90	Обратная панель
	10H-KBL	Набор для монтажа
Aller 10H07R	10H05R-SPR	Стекло душевой двери
	10H07-RP90	Обратная панель
	10H-KBR	Набор для монтажа
Aller 10H10L	10H05L-SPL	Стекло душевой двери
	10H10-RP100	Обратная панель
	10H-KBL	Набор для монтажа
Aller 10H10R	10H05R-SPR	Стекло душевой двери
	10H10-RP100	Обратная панель
	10H-KBR	Набор для монтажа
Aller 10H06-RP80 Fixed	10H07-RP90 Fixed	Душевая перегородка
Aller 10H06-RP80 Fixed	10H07-RP90 Fixed	Душевая перегородка
Aller 10H10-RP100 Fixed	10H10-RP100 Fixed	Душевая перегородка
Aller 10H07-RP90 Fixed	10H06-RP80 Fixed	Душевая перегородка
Aller 10H05BLACK	10H05L-SPL	Стекло душевой двери
	10H-BS	Набор накладок (черные)
	10H-KBL	Набор для монтажа
Aller 10H05RBLACK	10H05-SPR	Стекло душевой двери
	10H-BS	Набор накладок (черные)
	10H-KBR	Набор для монтажа



Артикул душевого ограждения	Артикул элемента	Описание
Aller 10H06LBLACK	10H05-SPL	Стекло душевой двери
	10H-KBL	Набор для монтажа
	10H06-RP80	Обратная панель
	10H-BS	Набор накладок (черные)
Aller 10H06RBLACK	10H05-SPR	Стекло душевой двери
	10H-KBR	Набор для монтажа
	10H06-RP80	Обратная панель
	10H-BS	Набор накладок (черные)
Aller 10H07LBLACK	10H05-SPL	Стекло душевой двери
	10H-KBL	Набор для монтажа
	10H07-RP90	Обратная панель
	10H-BS	Набор накладок (черные)
Aller 10H07RBLACK	10H05-SPR	Стекло душевой двери
	10H-KBR	Набор для монтажа
	10H07-RP90	Обратная панель
	10H-BS	Набор накладок (черные)
Aller 10H10LBLACK	10H05-SPL	Стекло душевой двери
	10H-KBL	Набор для монтажа
	10H10-RP100	Обратная панель
	10H-BS	Набор накладок (черные)
Aller 10H10RBLACK	10H05-SPR	Стекло душевой двери
	10H-KBR	Набор для монтажа
	10H10-RP100	Обратная панель
	10H-BS	Набор накладок (черные)
Aller 10H05LBLACK MATT	10H05-SPL	Стекло душевой двери
	10H-BMS	Набор накладок (черные матовые)
	10H-KBL	Набор для монтажа
Aller 10H05RBLACK MATT	10H05-SPR	Стекло душевой двери
	10H-BMS	Набор накладок (черные матовые)
	10H-KBR	Набор для монтажа
Aller 10H06LBLACK MATT	10H05-SPL	Стекло душевой двери
	10H-KBL	Набор для монтажа
	10H06-RP80	Обратная панель
	10H-BMS	Набор накладок (черные матовые)
Aller 10H06RBLACK MATT	10H05-SPR	Стекло душевой двери
	10H-KBR	Набор для монтажа
	10H06-RP80	Обратная панель
	10H-BMS	Набор накладок (черные матовые)
Aller 10H07LBLACK MATT	10H05-SPL	Стекло душевой двери
	10H-KBL	Набор для монтажа
	10H07-RP90	Обратная панель
	10H-BMS	Набор накладок (черные матовые)
Aller 10H07RBLACK MATT	10H05-SPR	Стекло душевой двери
	10H-KBR	Набор для монтажа
	10H07-RP90	Обратная панель
	10H-BMS	Набор накладок (черные матовые)
Aller 10H10LBLACK MATT	10H05-SPL	Стекло душевой двери
	10H-KBL	Набор для монтажа
	10H10-RP100	Обратная панель
	10H-BMS	Набор накладок (черные матовые)

Артикул душевого ограждения	Артикул элемента	Описание
Aller 10H10RBLACK MATT	10H05-SPR	Стекло душевой двери
	10H-KBR	Набор для монтажа
	10H10-RP100	Обратная панель
	10H-BMS	Набор накладок (черные матовые)
Aller 10H05LWHITE	10H05-SPL	Стекло душевой двери
	10H-WS	Набор накладок (белые)
	10H-KBL	Набор для монтажа
Aller 10H05RWHITE	10H05-SPR	Стекло душевой двери
	10H-WS	Набор накладок (белые)
	10H-KBR	Набор для монтажа
Aller 10H06LWHITE	10H05-SPL	Стекло душевой двери
	10H-KBL	Набор для монтажа
	10H06-RP80	Обратная панель
Aller 10H06RWHITE	10H05-SPR	Стекло душевой двери
	10H-KBR	Набор для монтажа
	10H06-RP80	Обратная панель
Aller 10H07LWHITE	10H05-SPL	Стекло душевой двери
	10H-KBL	Набор для монтажа
	10H07-RP90	Обратная панель
Aller 10H07RWHITE	10H05-SPR	Стекло душевой двери
	10H-KBR	Набор для монтажа
	10H07-RP90	Обратная панель
Aller 10H10LWHITE	10H05-SPL	Стекло душевой двери
	10H-KBL	Набор для монтажа
	10H10-RP100	Обратная панель
Aller 10H10RWHITE	10H05-SPR	Стекло душевой двери
	10H-KBR	Набор для монтажа
	10H10-RP100	Обратная панель
Alme 15R05	58R05/15R05	Душевая дверь универсальная
	15R-SK	Набор роликов (квадратной формы)
Alme 15R07	58R05/15R05	Душевая дверь универсальная
	58R07-RP90/15R07-RP90	Обратная панель
	15R-SK	Набор роликов (квадратной формы)
Alme 15R06	58R05/15R05	Душевая дверь универсальная
	58R06-RP80/15R06-RP80	Обратная панель
	15R-SK	Набор роликов (квадратной формы)
Alme 15R10	58R05/15R05	Душевая дверь универсальная
	58R10-RP100/15R10-RP100	Обратная панель
	15R-SK	Набор роликов (квадратной формы)
Alme 15R30	58R30/15R30	Душевая дверь универсальная
	15R-SK	Набор роликов (квадратной формы)
Alme 15R32	58R30/15R30	Душевая дверь универсальная
	58R06-RP80/15R06-RP80	Обратная панель
	15R-SK	Набор роликов (квадратной формы)

Артикул душевого ограждения	Артикул элемента	Описание
Alme 15R33	58R30/15R30	Душевая дверь универсальная
	58R07-RP90/15R07-RP90	Обратная панель
	15R-SK	Набор роликов (квадратной формы)
Alme 15R34	58R30/15R30	Душевая дверь универсальная
	58R10-RP100/15R10-RP100	Обратная панель
	15R-SK	Набор роликов (квадратной формы)
Alme 15R31	58R31/15R31	Душевая дверь универсальная
	15R-SK	Набор роликов (квадратной формы)
Alme 15R35	58R31/15R31	Душевая дверь универсальная
	58R06-RP80/15R06-RP80	Обратная панель
	15R-SK	Набор роликов (квадратной формы)
Alme 15R36	58R31/15R31	Душевая дверь универсальная
	58R07-RP90/15R07-RP90	Обратная панель
	15R-SK	Набор роликов (квадратной формы)
Alme 15R37	58R31/15R31	Душевая дверь универсальная
	58R10-RP100/15R10-RP100	Обратная панель
	15R-SK	Набор роликов (квадратной формы)
Berkel 48P04	48P04	Душевая дверь универсальная
Berkel 48P05	48P05	Душевая дверь универсальная
Berkel 48P06	48P05	Душевая дверь универсальная
	48P06-RP80	Обратная панель
Berkel 48P07	48P05	Душевая дверь универсальная
	48P07-RP90/48P03-RP90/27I03-RP90	Обратная панель
Berkel 48P03	48P04	Душевая дверь универсальная
	48P07-RP90/48P03-RP90/27I03-RP90	Обратная панель
Berkel 48P10	48P05	Душевая дверь универсальная
	48P10-RP100	Обратная панель
Berkel 48P12	48P12	Душевая дверь универсальная
Berkel 48P13	48P13	Душевая дверь универсальная
Berkel 48P17	48P12	Душевая дверь универсальная
	48P06-RP80	Обратная панель
Berkel 48P22	48P12	Душевая дверь универсальная
	48P07-RP90/48P03-RP90/27I03-RP90	Обратная панель
Berkel 48P19	48P12	Душевая дверь универсальная
	48P10-RP100	Обратная панель
Berkel 48P14	48P13	Душевая дверь универсальная
	48P06-RP80	Обратная панель
Berkel 48P15	48P13	Душевая дверь универсальная
	48P07-RP90/48P03-RP90/27I03-RP90	Обратная панель
Berkel 48P16	48P13	Душевая дверь универсальная
	48P10-RP100	Обратная панель
Berkel 48P20	48P04	Душевая дверь универсальная
	48P06-RP80	Обратная панель
Berkel 48P18	48P04	Душевая дверь универсальная
	48P10-RP100	Обратная панель
Berkel 48P25	48P05	Душевая дверь универсальная
	48P06-RP80 - 2 шт.	Обратная панель
Berkel 48P21	48P05	Душевая дверь универсальная
	48P07-RP90/48P03-RP90/27I03-RP90 - 2 шт.	Обратная панель
Berkel 48P26	48P05	Душевая дверь универсальная
	48P10-RP100 - 2 шт.	Обратная панель

Артикул душевого ограждения	Артикул элемента	Описание
Berkel 48P27	48P27	Душевая дверь универсальная
Berkel 48P02	48P27	Душевая дверь универсальная
	48P06-RP80	Обратная панель
Berkel 48P28	48P27	Душевая дверь универсальная
	48P07-RP90/48P03-RP90/27I03-RP90	Обратная панель
Berkel 48P29	48P27	Душевая дверь универсальная
	48P10-RP100	Обратная панель
Dill 61S01	61S01	Душевой уголок
Dill 61S03	61S03	Душевой уголок
Dill 61S05	61S05	Душевая дверь универсальная
Dill 61S12	61S12	Душевая дверь универсальная
Dill 61S13	61S13	Душевая дверь универсальная
Dill 61S06	61S05	Душевая дверь универсальная
	74P06-RP80/61S06-RP80	Обратная панель
Dill 61S07	61S05	Душевая дверь универсальная
	74P03-RP90/74P07-RP90/61S03-RP90	Обратная панель
Dill 61S14	61S13	Душевая дверь универсальная
	74P06-RP80/61S06-RP80	Обратная панель
Dill 61S15	61S13	Душевая дверь универсальная
	74P03-RP90/74P07-RP90/61S07-RP90	Обратная панель
Dill 61S16	61S13	Душевая дверь универсальная
	61S10-RP100/74P10-RP100	Обратная панель
Dill 61S17	61S12	Душевая дверь универсальная
	74P06-RP80/61S06-RP80	Обратная панель
Dill 61S19	61S12	Душевая дверь универсальная
	61S10-RP100/74P10-RP100	Обратная панель
Dill 61S10	61S05	Душевая дверь универсальная
	61S10-RP100/74P10-RP100	Обратная панель
Dill 61S22	61S12	Душевая дверь универсальная
	74P03-RP90/74P07-RP90/61S07-RP90	Обратная панель
Dill 61S31	61S31	Душевая дверь универсальная
Dill 61S36	61S31	Душевая дверь универсальная
	74P06-RP80/61S06-RP80	Обратная панель
Dill 61S37	61S31	Душевая дверь универсальная
	61S07-RP90/74P03-RP90/74P07-RP90	Обратная панель
Dinkel 58R05	61S31	Душевая дверь универсальная
	61S10-RP100/74P10-RP100	Обратная панель
Dinkel 58R07	58R05/15R05	Душевая дверь универсальная
	58R07-RP90/15R07-RP90	Обратная панель
	58R-RK	Набор роликов (круглой формы)
Dinkel 58R06	58R05/15R05	Душевая дверь универсальная
	58R06-RP80/15R06-RP80	Обратная панель
	58R-RK	Набор роликов (круглой формы)
Dinkel 58R10	58R05/15R05	Душевая дверь универсальная
	58R10-RP100/15R10-RP100	Обратная панель
	58R-RK	Набор роликов (круглой формы)
Dinkel 58R30	58R30/15R30	Душевая дверь универсальная
	58R-RK	Набор роликов (круглой формы)

Артикул душевого ограждения	Артикул элемента	Описание
Dinkel 58R32	58R30/15R30	Душевая дверь универсальная
	58R06-RP80/15R06-RP80	Обратная панель
	58R-RK	Набор роликов (круглой формы)
Dinkel 58R33	58R30/15R30	Душевая дверь универсальная
	58R07-RP90/15R07-RP90	Обратная панель
	58R-RK	Набор роликов (круглой формы)
Dinkel 58R34	58R30/15R30	Душевая дверь универсальная
	58R10-RP100/15R10-RP100	Обратная панель
	58R-RK	Набор роликов (круглой формы)
Dinkel 58R35	58R31/15R31	Душевая дверь универсальная
	58R06-RP80/15R06-RP80	Обратная панель
	58R-RK	Набор роликов (круглой формы)
Dinkel 58R36	58R31/15R31	Душевая дверь универсальная
	58R07-RP90/15R07-RP90	Обратная панель
	58R-RK	Набор роликов (круглой формы)
Dinkel 58R37	58R31/15R31	Душевая дверь универсальная
	58R10-RP100/15R10-RP100	Обратная панель
	58R-RK	Набор роликов (круглой формы)
Elbe 74P04	74P04	Душевая дверь универсальная
Elbe 74P03	74P04	Душевая дверь универсальная
	74P03-RP90/74P07-RP90/61S03-RP90	Обратная панель
Elbe 74P05	74P05	Душевая дверь универсальная
Elbe 74P06	74P05	Душевая дверь универсальная
	74P06-RP80/61S06-RP80	Обратная панель
Elbe 74P07	74P05	Душевая дверь универсальная
	74P03-RP90	Обратная панель
Elbe 74P10	74P05	Душевая дверь универсальная
	61S10-RP100/74P10-RP100	Обратная панель
Elbe 74P18	74P04	Душевая дверь универсальная
	61S10-RP100/74P10-RP100	Обратная панель
Elbe 74P20	74P04	Душевая дверь универсальная
	74P06-RP80/61S06-RP80	Обратная панель
Elbe 74P12	74P12	Душевая дверь универсальная
Elbe 74P17	74P12	Душевая дверь универсальная
	74P06-RP80/61S06-RP80	Обратная панель
Elbe 74P22	74P12	Душевая дверь универсальная
	61S07-RP90/74P03-RP90/74P07-RP90	Обратная панель
Elbe 74P19	74P12	Душевая дверь универсальная
	61S10-RP100/74P10-RP100	Обратная панель
Glan 66W39	66W39	Душевая перегородка
Glan 66W40	66W40	Душевая перегородка
Glan 66W44	66W44	Душевая перегородка
Leine 35P11	35P11	Душевой уголок
Leine 35P38	35P38	Душевой уголок
Lippe 45S08	45S08	Душевой уголок
Lippe 45S09	45S09	Душевой уголок
Lippe 45S00	45S00	Душевой уголок
Lippe 45S01	45S01	Душевой уголок
Lippe 45S24	45S24	Душевой уголок
Lippe 45S02	45S02	Душевой уголок
Lippe 45S03	45S03	Душевой уголок

Артикул душевого ограждения	Артикул элемента	Описание
Lippe 45S07	45S07	Душевой уголок
Lorau 32S05L	32S05L	Душевая дверь левая
Lorau 32S05R	32S05R	Душевая дверь правая
Lorau 32S07L	32S05L	Душевая дверь левая
	32S07-RP90	Обратная панель
Lorau 32S07R	32S05R	Душевая дверь правая
	32S07-RP90	Обратная панель
Main 41S01	41S01	Душевой уголок
Main 41S03	41S03	Душевой уголок
Main 41S03 Matt glass	41S03 Matt glass	Душевой уголок
Main 41S19	41S19	Душевой уголок
Main 41S23	41S23	Душевой уголок
Main 41S05	41S05	Душевая дверь универсальная
Main 41S13	41S13	Душевая дверь универсальная
Main 41S06	41S05	Душевая дверь универсальная
	48P06-RP80	Обратная панель
Main 41S07	41S05	Душевая дверь универсальная
	48P07-RP90/48P03-RP90/27I03-RP90	Обратная панель
Main 41S10	41S05	Душевая дверь универсальная
	48P10-RP100	Обратная панель
Main 41S14	41S13	Душевая дверь универсальная
	48P06-RP80	Обратная панель
Main 41S15	41S13	Душевая дверь универсальная
	48P07-RP90/48P03-RP90/27I03-RP90	Обратная панель
Main 41S16	41S13	Душевая дверь универсальная
	48P10-RP100	Обратная панель
Main 41S30	41S30	Душевая дверь универсальная
Main 41S32	41S30	Душевая дверь универсальная
	48P06-RP80	Обратная панель
Main 41S33	41S30	Душевая дверь универсальная
	48P07-RP90/48P03-RP90/27I03-RP90	Обратная панель
Main 41S34	41S30	Душевая дверь универсальная
	48P10-RP100	Обратная панель
Naab 86S11	86S11	Душевой уголок
Naab 86S38	86S38	Душевой уголок
Neime 19P04	19P04	Душевая дверь универсальная
Neime 19P05	19P05	Душевая дверь универсальная
Neime 19P03	19P04	Душевая дверь универсальная
	19P03-RP90/44S03-RP90	Обратная панель
Neime 19P10	19P05	Душевая дверь универсальная
	19P10-RP100/44S10-RP100	Обратная панель
Neime 19P18	19P04	Душевая дверь универсальная
	19P10-RP100/44S10-RP100	Обратная панель
Neime 19P07	19P05	Душевая дверь универсальная
	19P03-RP90/44S03-RP90	Обратная панель
Rhin 44S05	44S05	Душевая дверь универсальная
Rhin 44S12	44S12	Душевая дверь универсальная
Rhin 44S13	44S13	Душевая дверь универсальная
Rhin 44S15	44S13	Душевая дверь универсальная
	19P03-RP90/44S03-RP90	Обратная панель

Артикул душевого ограждения	Артикул элемента	Описание
Rhin 44S16	44S13	Душевая дверь универсальная
	19P10-RP100/44S10-RP100	Обратная панель
Rhin 44S19	44S12	Душевая дверь универсальная
	19P10-RP100/44S10-RP100	Обратная панель
Rhin 44S07	44S05	Душевая дверь универсальная
	19P03-RP90/44S03-RP90	Обратная панель
Rhin 44S10	44S05	Душевая дверь универсальная
	19P10-RP100/44S10-RP100	Обратная панель
Rhin 44S22	44S12	Душевая дверь универсальная
	19P03-RP90/44S03-RP90	Обратная панель
Rosset 28W39	28W39	Душевая перегородка
Rosset 28W40	28W40	Душевая перегородка
Salm 27I04	27I04	Душевая дверь универсальная
Salm 27I03	27I04	Душевая дверь универсальная
	48P07-RP90/48P03-RP90/27I03-RP90	Обратная панель
Salm 27I20	27I04	Душевая дверь универсальная
	48P06-RP80	Обратная панель
Salm 27I18	27I04	Душевая дверь универсальная
	48P10-RP100	Обратная панель
Salm 27I12	27I12	Душевая дверь универсальная
Salm 27I42	27I12	Душевая дверь универсальная
	48P10-RP100 - 2 шт.	Обратная панель
Salm 27I43	27I04	Душевая дверь универсальная
	48P07-RP90/48P03-RP90/27I03-RP90 - 2 шт.	Обратная панель
Salm 27I17	27I12	Душевая дверь универсальная
	48P06-RP80	Обратная панель
Salm 27I22	27I12	Душевая дверь универсальная
	48P07-RP90/48P03-RP90/27I03-RP90	Обратная панель
Salm 27I19	27I12	Душевая дверь универсальная
	48P10-RP100	Обратная панель
Salm 27I27	27I27	Душевая дверь универсальная
Salm 27I02	27I27	Душевая дверь универсальная
	48P06-RP80	Обратная панель
Salm 27I28	27I27	Душевая дверь универсальная
	48P07-RP90/48P03-RP90/27I03-RP90	Обратная панель
Salm 27I29	27I27	Душевая дверь универсальная
	48P10-RP100	Обратная панель
Salm 27I41	27I12	Душевая дверь универсальная
	48P07-RP90/48P03-RP90/27I03-RP90 - 2 шт.	Обратная панель
Vils 56R12	56R12	Душевая дверь универсальная
Vils 56R13	56R13	Душевая дверь универсальная
Vils 56R05	56R05	Душевая дверь универсальная
Vils 56R17	56R12	Душевая дверь универсальная
	56R06-RP80	Обратная панель
Vils 56R22	56R12	Душевая дверь универсальная
	56R07-RP90	Обратная панель
Vils 56R19	56R12	Душевая дверь универсальная
	56R10-RP100	Обратная панель
Vils 56R14	56R13	Душевая дверь универсальная
	56R06-RP80	Обратная панель

Артикул душевого ограждения	Артикул элемента	Описание
Vils 56R15	56R13	Душевая дверь универсальная
	56R07-RP90	Обратная панель
Vils 56R16	56R13	Душевая дверь универсальная
	56R10-RP100	Обратная панель
Vils 56R06	56R05	Душевая дверь универсальная
	56R06-RP80	Обратная панель
Vils 56R07	56R05	Душевая дверь универсальная
	56R07-RP90	Обратная панель
Vils 56R10	56R05	Душевая дверь универсальная
	56R10-RP100	Обратная панель
Weser 78F04	78F04	Душевая дверь универсальная
Weser 78F12	78F12	Душевая дверь универсальная
Weser 78F03	78F04	Душевая дверь универсальная
	78F03-RP90	Обратная панель
Weser 78F18	78F04	Душевая дверь универсальная
	78F10-RP100	Обратная панель
Weser 78F22	78F12	Душевая дверь универсальная
	78F03-RP90	Обратная панель
Weser 78F19	78F12	Душевая дверь универсальная
	78F10-RP100	Обратная панель
Wiese 84P11	84P11	Душевой уголок
Wiese 84P38	84P38	Душевой уголок
Berkel 48P01-80 Fixed	48P01-80	Стеклопанель
	D162	Фиксатор
Berkel 48P01-80WHITE Fixed	48P01-80WHITE	Стеклопанель
	D392	Фиксатор
Berkel 48P01-80BLACK Fixed	48P01-80BLACK	Стеклопанель
	D265	Фиксатор
Leine 35P01-80 Fixed	35P01-80	Стеклопанель
	D162	Фиксатор
Leine 35P01-80WHITE Fixed	35P01-80WHITE	Стеклопанель
	D392	Фиксатор
Main 41S02-80 Fixed	41S02-80 Fixed	Стеклопанель
	D468	Фиксатор
Main 41S02-80 WasserSchutz Fixed	41S02-80 WasserSchutz Fixed	Стеклопанель
	D468	Фиксатор
Main 41S02-100 Fixed	41S02-100 Fixed	Стеклопанель
	D468	Фиксатор
Main 41S02-100 WasserSchutz Fixed	41S02-100 WasserSchutz Fixed	Стеклопанель
	D468	Фиксатор
Main 41S02-100L Matt glass Fixed	41S02-100L Matt glass Fixed	Стеклопанель
	D468	Фиксатор
Main 41S02-100R Matt glass Fixed	41S02-100R Matt glass Fixed	Стеклопанель
	D468	Фиксатор
Dill 61S02-80 Fixed	61S02-80 Fixed	Стеклопанель
	D469	Фиксатор
Dill 61S02-100 Fixed	61S02-100 Fixed	Стеклопанель
	D469	Фиксатор
Dill 61S02-100 WasserSchutz Fixed	61S02-100 WasserSchutz Fixed	Стеклопанель
	D469	Фиксатор



**ПРЕДСТАВИТЕЛЬСТВА WASSERKRAFT В РОССИИ:**

**МОСКВА**

125504, Дмитровское шоссе,  
дом 71Б, этаж 4, ком.5  
тел.: +7 (495) 510-27-66,  
+7 (495) 1-379-379

**САНКТ-ПЕТЕРБУРГ**

192102, Наб. Реки Волковки, 7  
тел.: +7 (812) 777-41-00

[contact@wasserkraft.ru](mailto:contact@wasserkraft.ru)  
[www.wasserkraft.ru](http://www.wasserkraft.ru)